

DIP. 1 – AREA TECNICA  
SETTORE EDILIZIA PRIVATA E SUAP



*Comune di Livorno*

# REGOLAMENTO EDILIZIO

*DELIBERA DEL CONSIGLIO COMUNALE N° 35 DEL 04/03/2009  
DELIBERA DEL CONSIGLIO COMUNALE N° 188 DEL 12/11/2012  
DELIBERA DEL CONSIGLIO COMUNALE N° 276 DEL 19/10/2016 e N° 41 DEL 20/02/2017  
"REVISIONE DEL REGOLAMENTO EDILIZIO COMUNALE – APPROVAZIONE"  
MODIFICATO DALLA DELIBERA CONSIGLIO COMUNALE N° 60 DEL 03/4/2018 IN VIGORE DAL 2/05/2018*

## INDICE

pagina

<b>CAPO I</b>	<b>NORME GENERALI</b>	<b>7</b>
Art. 1	- Oggetto del regolamento edilizio	7
Art. 2	- Interventi ammissibili con procedura d'urgenza	7
Art. 3	- Opere prive di rilevanza edilizia	7
Art. 3bis	- Cambio d'uso senza opere	7
Art. 4	- Diritto di accesso agli atti	7
Art. 5	- Atti abilitanti all'esecuzione di opere edilizie	7
<b>CAPO II</b>	<b>NORME PROCEDURALI</b>	<b>9</b>
Art. 6	- Permesso di Costruire - norme procedurali	9
Art. 7	- Efficacia del Permesso di Costruire	9
Art. 8	- Varianti	11
Art. 9	- Direttore dei lavori	11
Art. 10	- Comunicazione di inizio e fine lavori	11
Art. 11	- Determinazione dei punti fissi di linea e di livello	11
Art. 12	- Obbligo di tenere in cantiere il Permesso di Costruire o la SCIA/CILA	12
Art. 13	- SCIA - norme procedurali	12
Art. 13bis	- CILA - norme procedurali	12
Art. 13Ter	- CIL - norme procedurali	13
Art. 13quater	- Autorizzazioni Paesaggistiche - Norme procedurali	13
Art. 13 quinquies	- Accertamento di Conformita' - norme procedurali	13
Art. 13 sexies	- Opere non sanabili, opere non soggette a sanatoria	14
Art. 13 septies	- Mantenimento delle qualita' riscontrate delle parti	14
Art. 14	- Controlli	15
<b>CAPO III</b>	<b>INTERVENTI EDILIZI</b>	<b>16</b>
Art. 15	- Interventi edilizi	16
	1) MANUTENZIONE ORDINARIA	16
	2) MANUTENZIONE STRAORDINARIA	16
	3) RESTAURO E RISANAMENTO CONSERVATIVO	17
	4) RISTRUTTURAZIONE EDILIZIA DI TIPO CONSERVATIVO	17
	4BIS) RISTRUTTURAZIONE EDILIZIA DI TIPO RICOSTRUTTIVO	17
	4TER) ALTRI INTERVENTI AMMISSIBILI	18
	5) SOSTITUZIONE EDILIZIA	19
	6) RISTRUTTURAZIONE URBANISTICA	19
	7) DEMOLIZIONE	19
	8) NORMA DI RACCORDO CON IL REGOLAMENTO URBANISTICO ED I PRECEDENTI REGOLAMENTI EDILIZI	20
	9) OBBLIGHI NORMATIVI	20
<b>CAPO III BIS</b>	<b>TITOLI ABILITATIVI</b>	<b>22</b>
Art. 16	- Opere soggette a Permesso di Costruire	22
Art. 17	- Opere soggette a SCIA	22
<b>CAPO III TER</b>	<b>ATTIVITA' EDILIZIA LIBERA</b>	<b>23</b>
Art. 17bis	- Opere soggette a CILA	23
Art. 17ter	- Opere soggette a CIL	23
Art. 17quater	- Opere non soggette a comunicazione	23

<b>CAPO IV DEFINIZIONI URBANISTICHE ED EDILIZIE</b>		<b>24</b>
Art. 18	– Edifici demoliti a seguito di eventi calamitosi/Preesistenza edilizia definizione di edificio	24
Art. 19	– Definizioni edilizie ed urbanistiche	24
	1) GRUPPI DI EDIFICI	24
	2) AREA NORMATIVA	24
	3) COMPARTO EDIFICATORIO	24
	4) INTERVENTI EDILIZI	24
	5) STRUMENTI ATTUATIVI E GESTIONALI	24
	6) PROGETTO UNITARIO O STUDIO UNITARIO	24
	7) DESTINAZIONI D'USO	24
	8) SUPERFICIE TERRITORIALE (ST)	25
	9) SUPERFICIE FONDIARIA EDIFICABILE (SF) – AREA DI CONCENTRAZIONE DELL'EDIFICA- TO	25
	10) SUPERFICIE UTILE LORDA (Sul)	25
	10BIS) SUPERFICIE DI VENDITA	28
	10TER) SUPERFICIE DI SOMMINISTRAZIONE	28
	11) SUPERFICIE UTILE (Su)	28
	11BIS) SUPERFICIE UTILE ABITABILE O AGIBILE (Sua)	28
	11TER) SUPERFICIE NON RESIDENZIALE O ACCESSORIA (Snr)	28
	11QUATER) SUPERFICIE CONVENZIONALE COMPLESSIVA	28
	12) SCANNAFOSSO	28
	12BIS) INDICE DI FABBRICABILITA' TERRITORIALE (It)	29
	13) INDICE DI UTILIZZAZIONE TERRITORIALE (Ut.)	29
	13BIS) INDICE DI FABBRICABILITA' FONDIARIA (If)	29
	14) INDICE DI UTILIZZAZIONE FONDIARIA (Uf.)	29
	15) SUPERFICIE ABITATIVA MEDIA – INDICE INSEDIATIVO RESIDENZIALE	29
	16) CAPACITA' EDIFICATORIA. UTILIZZAZIONE EDIFICATORIA (Sul)	29
	17) SUPERFICIE COPERTA	29
	18) RAPPORTO DI COPERTURA (R.C.)	29
	18BIS) RAPPORTO DI OCCUPAZIONE DEL SOTTOSUOLO	29
	19) LOTTO DI PERTINENZA DELLE COSTRUZIONI	29
	19bis) EDIFICIO ESISTENTE	29
	20) AREA LIBERA	30
	20BIS) SUPERFICIE PERMEABILE DI PERTINENZE	30
	20TER) RAPPORTO DI PERMEABILITA'	30
	21) VERDE PRIVATO	30
	21BIS) DENSITA' ARBOREA	30
	22) ALTEZZA MASSIMA DEI FABBRICATI	30
	22BIS) ALTEZZA INTERNA NETTA	30
	22TER) ALTEZZA VIRTUALE	31
	22QUATER) VOLUME LORDO	31
	23) VOLUME	31
	23BIS) VOLUME VIRTUALE DELL'EDIFICIO E VOLUME VIRTUALE DELL'UNITA' IMMOBILIARE	31
	24) FILO STRADALE	31
	25) FILO EDILIZIO O ALLINEAMENTO	31
	26) SAGOMA DELL'EDIFICIO	31
	27) ASSE RETTORE	31
	28) DISTANZA DAL FILO STRADALE E DAL FILO EDILIZIO (D.S.)	31
	29) DISTANZA DA CONFINI PRIVATI (D.C.)	31
	30) DISTANZA TRA FABBRICATI (D.F.)	32
	31) DISTANZA TRA PARETI FINESTRATE DI EDIFICI ANTISTANTI (D.P.F.)	33
	32) NUMERO DI PIANI (N.P.)	33
	33) SOPPALCHI	33
	34) EDIFICIO UNIFAMILIARE	34
	35) CORTILI	34
	36) SPESSORE DEL CORPO DI FABBRICA	34
	37) PERTINENZA STORICA	34
	38) PARAMETRI DI TRASFORMAZIONE	34
	39) ARREDI DA GIARDINO	35
	40) PENSILINA A SBALZO	35
	41) VOLUMI TECNICI	36
	42) PARCHEGGI	36
	42bis) PARCHEGGI PER BICICLETTE	39
	43) ATTREZZATURE BALNEARI	39
	44) SUPERFICIE AGRARIA UTILIZZABILE	39
	45) DEFINIZIONI TECNICHE PER GLI INTERVENTI URBANISTICO-EDILIZI	39
	46) DEFINIZIONI DI ELEMENTI COSTITUTIVI O DI CORREDO DELLE COSTRUZIONI	39
	47) DEFINIZIONE DI FRAZIONAMENTO DI AREE PER L'APPLICAZIONE DEL RU	40
	48) TOLLERANZE DI CANTIERE	40
	49) COPERTURA	40
	50) VANO UNICO	40

<b>CAPO V</b>	<b>DESTINAZIONI D'USO</b>	<b>41</b>
Art. 20	- Destinazioni d'uso	41
	1) CLASSI DI ATTIVITA'	
	- RESIDENZA	41
	- ATTIVITA' TURISTICO RICETTIVE	41
	- ATTIVITA' PRODUTTIVE	41
	- ATTIVITA' COMMERCIALI	41
	- ATTIVITA' TERZIARIE	42
	- ATTIVITA' ESPOSITIVE, CONGRESSUALI E FIERISTICHE	42
	- ATTIVITA' PUBBLICHE E DI INTERESSE PUBBLICO (D.M. 2/4/1968 N. 1444)	42
	- CENTRI DI RICERCA	42
	- AUTORIMESSE E PARCHEGGI	42
	- ATTIVITA' AGRICOLE	42
	- VERDE PRIVATO	42
	2) COMPATIBILITA' DI INSIEMI DI DESTINAZIONI D'USO	42
	- ATTIVITA' DI SERVIZIO ALLE PERSONE E ALLE IMPRESE	42
	- ATTIVITA' DI SERVIZIO ALLE PERSONE	42
	- ATTIVITA' DI SERVIZIO ALLA BALNEAZIONE ED ALLA NAUTICA	43
<b>CAPO VI</b>	<b>COMMISSIONE EDILIZIA E COMMISSIONE COMUNALE PER IL PAESAGGIO</b>	<b>44</b>
Art. 21	- Commissione edilizia	44
Art. 22	- Commissione Comunale per il Paesaggio	45
Art. 23	- Funzionamento della commissione edilizia	45
Art. 24	- Funzionamento della Commissione Comunale per il Paesaggio	45
Art. 24bis	- Opere di cui all'art. 149 del D.lgs 42/2004	46
<b>CAPO VII</b>	<b>PROGRAMMI URBANISTICI</b>	<b>47</b>
Art. 25	- Autorizzazione dal programma urbanistico	47
Art. 26	- Piani di lottizzazione o piani planivolumetrici consensuali	47
Art. 27	- Approvazione dei piani di lottizzazione	48
Art. 28	- Convenzioni	48
Art. 29	- Strade private	49
Art. 30	- Obbligo di osservanza delle norme di edilizia	49
Art. 31	- Materiale da costruzione	49
<b>CAPO VIII</b>	<b>DISPOSIZIONI PER LA QUALITA' URBANA ED L DECORO DELLE OPERE</b>	<b>50</b>
Art. 32	- Antenne	50
Art. 33	- Tende	50
Art. 34	- Pergotende	50
Art. 35	- Pergolati	51
Art. 36	- Chioschi, Dehors, Arredi	51
Art. 37	- Condizionatori d'aria	52
Art. 38	- Balconi e corpi sporgenti sulla pubblica via	52
Art. 39	- Chiostre	52
Art. 40	- Chiostre a confine di proprietà	53
Art. 41	- Pavimento dei cortili e delle chiostre	53
Art. 42	- Requisiti estetici	53
Art. 43	- Salvaguardia del verde	53
Art. 44	- Recinzioni	53
Art. 45	- Intonacature e tinteggiature esterne dei fabbricati - Decoro, igiene e sicurezza degli edifici	53
Art. 46	- Pitture e rilievi ornamentali nei prospetti dei fabbricati	54
Art. 47	- Rifiniture dei prospetti	54
Art. 48	- Servitù pubbliche speciali	55
Art. 49	- Portici	55
Art. 50	- Canali di gronda e pluviali	55
Art. 51	- Apposizione e mantenimento dei numeri civici e delle tabelle toponomastiche	55
Art. 52	- Apposizione e conservazione di lapidi commemorative stemmi ed altro	56
Art. 53	- Obbligo di adottare in casi speciali linee architettoniche analoghe a quelle degli edifici vicini	56
Art. 54	- Esecuzione di opere in fabbricati aventi carattere Artistico e storico	56
<b>CAPO IX</b>	<b>NORME RELATIVE ALL'INTERNO DEI FABBRICATI</b>	<b>57</b>
Art. 55	- Scale: forma e disposizione	57

Art. 55bis	- Deroche per abbattimento barriere architettoniche	57
Art. 56	- Coperture piane ed a tetto	58
Art. 57	- Abbaini e lucernari	58
Art. 58	- Cucine	58
Art. 59	- Corridoi e disimpegni	59
Art. 60	- Muri di separazione con parti condominiali	59
Art. 61	- Locali per servizi igienici	59
Art. 62	- Scarico fumi di generatori di calore	59
Art. 62bis	- Scarico di vapori di cottura ad uso domestico o simile	60
Art. 62ter	- Scarico di vapori di cottura collegato ad impianti produttivi (ristoranti e simili)	60
Art. 62	- Scarico di prodotti della combustione da impianti termici o di cottura utilizzando quater biomassa legnosa o combustibili liquidi.	61
Art. 63	- Scarichi di apparecchi igienico-sanitari	61
Art. 64	- Spazi per stenditoi	61
<b>CAPO X IGIENE DEL SUOLO E DELL'ABITATO</b>		<b>62</b>
Art. 65	- Obbligo di evitare ristagni d'acqua	62
Art. 66	- Bonifica aree fabbricabili	62
Art. 67	- Murature	62
Art. 68	- Immissione degli scarichi privati nelle fogne pubbliche	62
Art. 69	- Manomissione del suolo pubblico	62
Art. 70	- Smaltimento liquami	62
<b>CAPO XI NORME DI SICUREZZA PER L'ESECUZIONE DEI LAVORI</b>		<b>64</b>
Art. 71	- Formazione del cantiere	64
Art. 72	- Ponti di servizio	64
Art. 73	- Demolizioni e scavi	64
Art. 74	- Occupazione di suolo pubblico	65
<b>CAPO XII CLASSIFICAZIONE E CARATTERISTICHE DEI LOCALI AGIBILI</b>		<b>66</b>
Art. 75	- Locali agibili - classificazione	66
Art. 76	- Requisiti comuni	66
Art. 77	- Dimensione dei locali e delle unità abitative di cui al c. 1 lettera a) dell'art. 75	67
Art. 77bis	- Dimensione dei locali o ambienti di lavoro di cui al c. 1 lettera b) dell'art. 75	68
Art. 78	- Altezza dei locali	68
Art. 79	- Illuminazione dei locali agibili di cui al c. 1 lettera a) dell'art. 75	69
Art. 79bis	- Illuminazione dei locali agibili di cui al c. 1 lettera b) dell'art. 75	70
Art. 80	- Areazione dei locali agibili di cui al c. 1 lettera a) dell'art. 75	71
Art. 80bis	- Areazione dei locali agibili di cui al c. 1 lettera a) dell'art. 75	71
Art. 81	- Requisiti degli edifici esistenti e deroghe	72
Art. 82	- Requisiti specifici per ambienti di lavoro con caratteristiche particolari	72
<b>CAPO XIII COSTRUZIONI RURALI</b>		<b>76</b>
Art. 83	- Locali di ricovero per il bestiame, magazzini, concimaia e annessi agricoli	76
<b>CAPO XIV ABITABILITA' ED AGIBILITA'</b>		<b>77</b>
Art. 84	- Agibilità delle costruzioni	77
Art. 85	- Procedura istruttoria per le attestazioni di agibilità	77
Art. 86	- Controlli	77
<b>CAPO XV TUTELA E VALORIZZAZIONE INSEDIAMENTI</b>		<b>78</b>
Art. 87	- Oggetto delle disposizioni	78
Art. 88	- Progettazione integrata	78
Art. 89	- Orientamento e conformazione	78
Art. 90	- Protezione dal sole	79
Art. 91	- Inerzia termica	79
Art. 92	- Efficienza energetica	79
Art. 93	- Risparmio idrico	81
Art. 94	- Barriere Architettoniche	81
Art. 95	- Locali per deposito contenitori rifiuti solidi urbani	82
<b>CAPO XVI NORME FINALI E TRANSITORIE</b>		<b>83</b>
Art. 96	- Abrogazioni	83
Art. 97	- Sanzioni	83

Art. 98	- Norme transitorie	83
Art. 99	- Verifiche periodiche	84

### **ALLEGATI**

<i>ALLEGATO A</i>	85
<i>ALLEGATO B</i>	89
<i>ALLEGATO C</i>	96
<i>ALLEGATO D</i>	97
<i>ALLEGATO E</i>	100
<i>ALLEGATO F</i>	102

## **CAPO I – NORME GENERALI**

### **⇒ART. 1 - OGGETTO DEL REGOLAMENTO EDILIZIO**

1. Il presente regolamento disciplina:
  - le attività di trasformazione edilizia del territorio comunale;
  - ogni altra attività che comporti modificazione dell'ambiente sia urbano che rurale;
  - le condizioni igienico-sanitarie del suolo e dell'abitato.
2. La Giunta Comunale e gli altri organi del Comune con riferimento alla propria sfera di competenza, con appositi provvedimenti di carattere generale, possono regolare l'applicazione degli istituti previsti e disciplinati dal presente regolamento.

### **⇒ART. 2 – INTERVENTI AMMISSIBILI CON PROCEDURA D'URGENZA**

1. Le opere da eseguirsi a seguito di ordinanza emessa a tutela della pubblica incolumità e le opere la cui necessità sorga a seguito di urgenti, improvvisi e comprovate ragioni di sicurezza o igiene possono essere iniziate in assenza di atti o procedimenti abilitativi su tutto il territorio comunale limitatamente alle opere di messa in sicurezza per l'eliminazione del pericolo a tutela dell'incolumità delle persone. Gli eventuali lavori, oltre quelli di messa in sicurezza, potranno essere conclusi solo dopo aver ottenuto le prescritte autorizzazioni se dovute (es. Autorizzazione Paesaggistica, Autorizzazione Vincolo Idrogeologico, ecc...).
2. In ogni caso il proprietario o chi ne abbia titolo deve provvedere ai seguenti adempimenti:
  - entro 24 ore dall'inizio degli interventi o comunque entro il giorno feriale successivo, deve darne comunicazione all'Amministrazione Comunale corredata da idonea relazione tecnica;
  - entro 15 giorni dall'inizio delle opere deve avviare il procedimento dell'atto abilitativo se dovuto;
3. Il mancato rispetto degli adempimenti di cui sopra oltre alle sanzioni di cui all'art. 97 del presente regolamento, comporta l'applicazione delle sanzioni previste dalla legge per l'esecuzione di opere abusive.

### **⇒ART. 3 – OPERE PRIVE DI RILEVANZA EDILIZIA**

1. Fatta salva la necessità di acquisire preventivamente le autorizzazioni o i nulla-osta previsti da normative specifiche, possono essere realizzati senza titolo abilitativo le opere e manufatti privi di rilevanza edilizia indicati all'art. 137 della LRT 65/2014 e smi. Rientrano in tale fattispecie anche gli arredi pertinenziali indicati al comma 39 dell'art. 19.

### **⇒ART. 3BIS – CAMBIO D'USO SENZA OPERE**

1. Il cambio di destinazione d'uso senza opere, nel caso in cui il comune non sia dotato di "Piano delle Distribuzione e localizzazione delle funzioni" di cui all'art. 98 della LRT 65/2014 e smi, è realizzato senza titolo edilizio. In tal caso resta comunque l'obbligo del rispetto delle disposizioni del Regolamento Urbanistico in merito alla compatibilità delle destinazioni d'uso e, limitatamente ai casi in cui si determini un incremento di carichi urbanistici, il pagamento del contributo nella misura indicata al Regolamento Oneri e con le modalità di cui all'art. 183 comma 3 e art. 191 comma 6 della medesima legge e l'eventuale monetizzazione del posto auto e/o dello spazio a parcheggio nel rispetto del comma 42 dell'art. 19. La monetizzazione non è dovuta nel caso di ripristino della destinazione originaria.

### **⇒ART. 4 - DIRITTO DI ACCESSO AGLI ATTI**

1. Il diritto d'accesso si esercita con le seguenti modalità:
  - accesso ai documenti previsto dall'art. 22 e ss L. 241/90;
  - accesso civico (art. 5 comma 1 D.Lgs. 33/2013);
  - accesso generalizzato (art. 5 comma 2 D.lgs. 33/2013);
2. L'Amministrazione, informati gli eventuali controinteressati, è tenuta a rispondere entro 30 giorni dalla presentazione dell'istanza, attraverso la produzione informatica o cartacea dei documenti e/o delle informazioni richieste, ovvero del motivato diniego. Il diniego dell'accesso può avvenire solo nei casi di diniego assoluto previsti dalla Legge, ovvero laddove prevalgano interessi tutelati del controinteressato.

### **⇒ART. 5 - ATTI ABILITANTI ALL'ESECUZIONE DI OPERE EDILIZIE**

1. Nel rispetto di quanto prescritto dalla normativa vigente, le attività comportanti trasformazione edilizia ed urbanistica del territorio, a seconda della loro natura ed entità, sono soggette a:

- permesso di costruire (PdC);
- segnalazione di inizio attività (SCIA)
- comunicazione di inizio lavori asseverata (CILA)
- comunicazione di inizio lavori (CIL)



## **CAPO II - NORME PROCEDURALI**

### **⇒ART. 6 – PERMESSO DI COSTRUIRE - NORME PROCEDURALI**

1. Il permesso di costruire può essere rilasciato al proprietario o a chi ne abbia titolo.
2. I criteri e le modalità per la presentazione dell'istanza nonché l'elenco dei documenti e degli elaborati progettuali da allegare alla medesima viene determinato con atto del soggetto competente in base all'organizzazione dell'Ente, in relazione alle diverse tipologie di opere e di interventi.
3. Per ogni istanza di permesso a costruire il soggetto competente provvede, nel termine di trenta giorni dal ricevimento, a verificare che la domanda sia completa in ogni sua parte e che siano stati prodotti tutti i documenti e gli elaborati necessari.
4. Il responsabile del procedimento, qualora ritenga che ai fini del rilascio del permesso di costruire sia necessario apportare modifiche rispetto al progetto originario, può, nello stesso termine di cui al comma 3, richiedere tali modifiche, illustrandone le ragioni. L'interessato si pronuncia sulla richiesta di modifiche entro il termine fissato e, in caso di adesione, è tenuto ad integrare la documentazione nei successivi trenta giorni. La richiesta di cui al presente comma sospende, fino al relativo esito, il decorso del termine di cui al comma 3.
5. Qualora rilevi l'incompletezza della domanda o la mancanza di alcuno dei documenti richiesti, nello stesso termine ne dà comunicazione all'interessato invitandolo a produrre le necessarie integrazioni nel termine massimo di sessanta giorni. Ove nel termine assegnato, il richiedente del permesso di costruire non provveda a depositare quanto richiesto per il proseguimento dell'istruttoria, l'istanza viene dichiarata improcedibile; qualora tuttavia la natura o la complessità degli atti richiesti ad integrazione lo giustifichino, su motivata richiesta dell'interessato, potranno essere assegnati termini maggiori.
6. In ogni caso, quando siano richieste integrazioni documentali, il termine fissato dalla legge per il rilascio del permesso di costruire è interrotto e inizia a decorrere nuovamente per intero dal momento in cui sono depositate tutte le integrazioni richieste o le motivazioni per le quali dette integrazioni si ritengono non dovute.
7. L'esame delle domande formalmente complete si svolge secondo l'ordine di presentazione, fatte salve quelle relative alle varianti in corso d'opera che comportano la sospensione dei relativi lavori e quelle relative ad opere di pubblico interesse riconosciute tali con provvedimento della Giunta Comunale.
8. Il permesso di costruire, acquisiti tutti i pareri necessari, deve essere rilasciato nel termine indicato dall'art. 142 della LRT 65/2014 e smi.
9. Il ritiro del permesso di costruire avviene previa corresponsione del contributo di concessione nella misura e secondo le modalità determinate con apposito provvedimento da parte della Giunta Comunale o con riferimento al Regolamento per la determinazione e corresponsione dei contributi concessori ove vigente.
10. Le istanze di permesso di costruire possono essere avanzate esclusivamente nei casi indicati all'art. 134 della LRT 65/2014 e smi, fatto salvo quanto indicato al comma 2 del medesimo articolo. In alternativa alla SCIA, può essere richiesto il PdC anche nei casi indicati al comma 5 dell'art. 135 della LRT 65/2014 e smi.
11. I criteri e le modalità per la presentazione del PdC nonché l'elenco dei documenti e degli elaborati da allegare sono indicati negli allegati del presente Regolamento Edilizio.

### **⇒ART. 7 - EFFICACIA DEL PERMESSO DI COSTRUIRE**

1. Il permesso di costruire si intende rilasciato in ogni caso senza pregiudizio dei diritti dei terzi.
2. Gli aventi causa del titolare del permesso di costruire, ove intendano ottenere l'intestazione del permesso di costruire medesimo, devono farne apposita istanza al Comune.
3. A tutti gli effetti il permesso di costruire si intende rilasciato quando sia stato sottoscritto dal soggetto competente, datato, numerato e di queste operazioni sia stata notificata comunicazione al richiedente.
4. Nella comunicazione notificata ai sensi del comma precedente, deve essere specificata l'entità del contributo di cui alla LRT n° 65/2014 e smi. Il pagamento degli oneri o della prima rata, ove è stata preventivamente richiesta la rateizzazione degli stessi, deve avvenire entro trenta giorni dalla notifica dell'avvenuto rilascio del titolo edilizio. Nel caso di rateizzazione deve essere prestata idonea garanzia fidejussoria secondo le modalità stabilite con apposito atto a carattere generale

della Giunta Comunale o con riferimento al Regolamento per la determinazione e corresponsione dei contributi concessori ove vigente.

5. Il permesso di costruire deve essere ritirato entro un anno dal rilascio. Ove l'interessato non provveda al ritiro del permesso di costruire entro il termine stabilito, il permesso di costruire medesimo decade di diritto e per l'esecuzione delle opere è necessario procedere alla richiesta di un nuovo atto abilitante.

6. Dell'avvenuto rilascio del permesso di costruire viene data notizia al pubblico mediante affissione all'albo pretorio con specificazione del titolare e della località nella quale le opere devono eseguirsi. L'affissione non fa decorrere i termini per l'impugnativa.

7. Le opere edilizie oggetto del permesso di costruire devono essere iniziate entro un anno dalla data del rilascio ed ultimate entro e non oltre il termine di tre anni decorrenti dalla data dell'inizio dei lavori pena la decadenza di diritto del permesso di costruire medesimo.

8. I lavori si intendono iniziati allorché sia stata eseguita qualsiasi operazione (esclusa l'installazione dei ponteggi) comunque funzionale alla realizzazione dell'opera di cui al permesso di costruire.

9. Quando i lavori non siano iniziati nel termine sopra detto, per l'esecuzione dei medesimi è necessario presentare nuova istanza di permesso di costruire; alla richiesta si applicano le norme generali sui permessi di costruire, ivi compresa la verifica di conformità alla normativa urbanistico-edilizia vigente al momento del rilascio del nuovo permesso di costruire.

10. Quando i lavori, regolarmente iniziati, non siano ultimati nel termine di validità del permesso di costruire, è possibile richiedere:

- la proroga;
- il rinnovo.

11. La proroga di inizio e di termine di ultimazione lavori può essere concessa solo per fatti estranei alla volontà dell'intestatario del permesso di costruire che siano sopravvenuti a ritardare i lavori durante la loro esecuzione quali, a titolo esemplificativo, il sequestro penale del cantiere, l'ordine di sospensione dei lavori, impedimenti derivanti da eventi naturali ecc. La proroga può essere concessa solo a condizione che ricorrano tutti i seguenti requisiti:

- vi sia stata una sospensione dei lavori per fatti estranei alla volontà del concessionario, opportunamente documentati;
- che tale sospensione sia stata comunicata per iscritto all'Ente, indicando la data di sospensione dei lavori e, successivamente, la data di ripresa dei medesimi. La comunicazione deve contenere adeguata documentazione per accertare l'effettivo periodo di sospensione;
- che la richiesta di proroga sia stata presentata prima della scadenza del titolo;
- che i giorni/mesi di proroga coincidano con i giorni/mesi di sospensione preventivamente comunicati;

12. Nel caso in cui non ricorrano tutti i presupposti sopra indicati in luogo della proroga si procede con un rinnovo del titolo edilizio in conformità alle norme vigenti al momento della richiesta. La proroga viene accordata senza tener conto della conformità del permesso di costruire alla normativa urbanistico-edilizia vigente al momento della proroga stessa.

13. Per la realizzazione della parte dei lavori non ultimata nel termine di validità del permesso di costruire dovrà essere richiesto nuovo permesso di costruire, a meno che i lavori medesimi non rientrino tra quelli realizzabili con SCIA o CILA; in tal caso dovrà essere presentata una SCIA o una CILA in relazione ai lavori da eseguire, previo ricalcolo del contributo di concessione del nuovo titolo a cui deve essere detratto quanto già versato. Per il rinnovo dell'atto abilitante, non sarà dovuto alcun contributo qualora, al momento della scadenza dell'atto abilitante, lo stato dei lavori delle opere sia tale che risultano ancora da realizzare opere per le quali la legge non prevede la corresponsione di alcun contributo.

14. Il rinnovo può essere richiesto anche successivamente alla scadenza del termine di validità del permesso di costruire originario. All'istanza deve essere allegata la relazione tecnica e gli elaborati descrittivi delle opere che ancora risultano da eseguire.

15. Il rinnovo è sempre subordinato alla verifica della conformità delle opere medesime alla normativa urbanistico-edilizia vigente al momento del rinnovo stesso. Ai fini del rinnovo del titolo edilizio si considerano assentite le superfici concesionate in vigenza di precedenti norme regolamentari ove l'immobile risulti realizzato almeno per le parti strutturali (solai, pilastri e/o murature portanti e tetto).

#### ⇒**ART. 8 - VARIANTI**

1. Alle varianti si applicano le disposizioni di cui all'art. 143 della LRT 65/2014 e smi.
2. Per le varianti che non comportano la sospensione dei relativi lavori, sussiste esclusivamente l'obbligo del deposito dello stato finale dell'opera come effettivamente realizzata, da effettuarsi unitamente ad apposita attestazione del professionista non oltre la data della comunicazione di ultimazione dei lavori. In tutti i casi il deposito dello stato finale deve avvenire prima della scadenza naturale del titolo edilizio.
3. Qualora le varianti eseguite comportino un incremento del contributo dovuto nel permesso di costruire o nella SCIA, l'interessato dovrà procedere ai necessari conguagli. Il pagamento di quanto dovuto dovrà essere effettuato con le stesse modalità previste per il versamento del contributo originario.
4. Alle varianti che eccedono i limiti di cui al primo comma del presente articolo, si applicano le medesime disposizioni e procedure dell'atto di cui costituiscono variante.
5. Nel caso di varianti che comportino una totale difformità dell'opera rispetto a quella oggetto dell'atto originario, secondo la definizione di cui all'art. 196 della L.R. 65/2014 o che siano da definirsi essenziali, a norma dell'art. 197 della L.R. 65/2014, dovrà essere rilasciato nuovo permesso di costruire o attivata nuova procedura abilitante nel rispetto della disciplina urbanistica eventualmente sopravvenuta.

#### ⇒**ART. 9 – DIRETTORE DEI LAVORI**

1. Salve le eccezioni previste da disposizioni vigenti, possono assumere le funzioni di progettista e direttore dei lavori soltanto gli iscritti negli albi professionali degli ingegneri, architetti, geometri, periti industriali, edili e dottori agronomi, nei casi e con i limiti assegnati alle loro attività professionali dalle leggi e dai regolamenti che li riguardano.
2. E' fatto obbligo al richiedente di comunicare tempestivamente al Comune la nomina e l'eventuale cambiamento del direttore dei lavori, unitamente all'accettazione dell'incarico da parte del professionista.
3. Il direttore dei lavori, unitamente al committente titolare del permesso di costruire o della SCIA e all'esecutore dei lavori, è responsabile di ogni inosservanza degli adempimenti posti a suo carico dalle norme generali di legge e di regolamento, salvo quanto previsto dall'art. 29 del DPR 380/01.
4. Ai medesimi responsabili compete inoltre l'obbligo di segnalare al Comune gli eventuali rinvenimenti artistici, storici, archeologici e quelli di gallerie, fogne, canalizzazioni ecc.

#### ⇒**ART. 10 – COMUNICAZIONE DI INIZIO E FINE LAVORI**

1. Il titolare del titolo abilitativo o della procedura abilitante ha l'obbligo di comunicare al Comune la data di inizio lavori, contestualmente comunicando il nominativo dell'impresa, che realizzerà i lavori unitamente ai codici di iscrizione identificativi delle posizioni presso Inps, Inail, Cassa edile dell'impresa qualora successivamente all'inizio lavori si verifichi il subentro di altra impresa, il proprietario o chi ne abbia titolo dovrà comunicare i dati relativi entro quindici giorni dall'avvenuto subentro.
2. Ad ultimazione dei lavori, un professionista abilitato deve attestare la conformità dell'opera al progetto presentato, salvo quanto disposto dal precedente art. 8 e di quanto previsto dalla LRT 65/2014 e smi in relazione alla CILA/CIL.
3. Per il Permesso di Costruire la comunicazione di inizio lavori e la dichiarazione di ultimazione dei lavori devono essere prodotte entro i 30 giorni dalla data di effettivo inizio o dalla data di scadenza del titolo. Per la SCIA e la CILA/CIL, la comunicazione di inizio lavori è contestuale alla presentazione dell'istanza, fatti salvi i casi di cui all'art. 147 della LRT 65/2014; la dichiarazione di ultimazione dei lavori deve essere prodotta entro 30 giorni dall'ultimazione delle opere e comunque entro 30 giorni dalla data di scadenza del titolo. In caso di inosservanza del termine si applica la sanzione prevista dall'art. 97 del presente regolamento.

#### ⇒**ART. 11 - DETERMINAZIONE DEI PUNTI FISSI DI LINEA E DI LIVELLO**

1. Il titolare del titolo abilitativo o della procedura abilitante, contestualmente agli elaborati per la richiesta di tale titolo, può depositare sotto forma di asseverazione l'elaborato dei punti fissi di linea e di livello ai quali dovrà esattamente attenersi e per i quali fornirà il personale e gli attrezzi occorrenti. In tal caso, copia dell'asseverazione deve essere depositata in cantiere.

2. Per la determinazione del "punto fisso" il professionista dovrà obbligatoriamente far riferimento ad un luogo preciso ben individuabile e non soggetto a mutamenti durante il corso dei lavori (es. marciapiede pubblico, tombino, ecc...). I punti fissi vanno fotografati e correttamente riportati nell'elaborato grafico. Ove non sia possibile indicare un punto facilmente rilevabile devono essere indicate le coordinate GPS.

3. Nel caso non si opti per l'asseverazione del tecnico si dovrà presentare formale richiesta di sopralluogo all'Amministrazione Comunale per la determinazione dei punti fissi di linea e di livello. Nella comunicazione suddetta deve essere indicato o confermato il nominativo del direttore dei lavori alla cui presenza tali operazioni sono avvenute. Delle operazioni svolte sarà redatto a cura dell'Amministrazione Comunale apposito verbale in duplice copia delle quali una sarà consegnata al titolare del permesso di costruire e dovrà essere tenuta in permanenza sul cantiere.

#### ⇒**ART. 12 - OBBLIGO DI TENERE IN CANTIERE IL PERMESSO DI COSTRUIRE O LA SCIA/CILA/CIL.**

1. Il Permesso di Costruire o la SCIA/CILA, dalla quale risulti la data di ricevimento della Segnalazione/Comunicazione stessa, unitamente agli elaborati grafici allegati e al piano della sicurezza, ove previsto, devono costantemente essere tenuti sul luogo dove si eseguono le opere ed esibiti ai funzionari e agenti comunali incaricati ogni volta che questi li richiedano.

2. Il fronte principale del cantiere deve presentare un cartello ben visibile dalla pubblica via, nel quale siano indicati, con caratteri chiaramente leggibili, il numero del permesso a costruire o del protocollo della SCIA/CILA e l'oggetto della stessa, la destinazione dell'opera ed i nomi dei progettisti, del/dei direttore/i dei lavori e della/e ditta esecutrice e di eventuali responsabili della sicurezza.

3. Gli ufficiali o agenti di polizia giudiziaria, ove nei luoghi in cui vengano realizzate le opere non sia esibito il corrispondente titolo abilitativo o la sua riproduzione ovvero non sia apposto il cartello di cui al comma precedente ovvero in tutti gli altri casi di presunta violazione urbanistico-edilizia ne danno immediata comunicazione all'autorità giudiziaria, alla provincia e all'autorità comunale competente la quale verifica, entro trenta giorni, la regolarità delle opere e dispone gli atti conseguenti.

#### ⇒**ART. 13 –SCIA - NORME PROCEDURALI**

1. La SCIA è presentata dal proprietario o da chi ne abbia titolo al SUE (sportello unico dell'Edilizia) ed accompagnata da tutti i documenti previsti dall'art. 145 della LRT 65/2014 e smi ed al Regolamento, se approvato, di cui all'art. 141 comma 1 della medesima legge.

2. Fatto salvo i casi previsti dall'art. 147 della LRT 65/2014 e smi alla SCIA devono essere allegati obbligatoriamente tutti gli atti d'assenso necessari per l'esecuzione delle opere (pareri vari, Autorizzazione Paesaggistica, Nulla Osta della competente Soprintendenza ai BB.AA. nel caso di immobili notificati ai sensi della legge sulla tutela dei beni storici ed artistici - ex L. 1089/1939, ecc...).

3. Si applicano alla SCIA le disposizioni del presente regolamento; Per quanto non riportato si fa riferimento all'art. 145 della LRT 65/2014 e smi ed al Regolamento, se approvato, di cui all'art. 141 comma 1 della medesima legge.

#### ⇒**ART. 13bis – CILA – NORME PROCEDURALI**

1. La CILA è presentata dal proprietario o da chi ne abbia titolo al SUE (sportello unico dell'Edilizia) nel rispetto di quanto indicato all'art. 136 della LRT 65/2014 e smi.

2. Fatto salvo i casi previsti dall'art. 147 della LRT 65/2014 e smi alla CILA devono essere allegati obbligatoriamente tutti gli atti d'assenso necessari per l'esecuzione delle opere (pareri vari, Autorizzazione Paesaggistica, Nulla Osta della competente Soprintendenza ai BB.AA. nel caso di immobili notificati ai sensi della legge sulla tutela dei beni storici ed artistici - ex L. 1089/1939, ecc...).

3. Per la CILA - comma 2, lettera a), a bis), a ter), f bis), f ter), ed f quater) dell'art. 136 della LRT 65/2014 e smi – qualora si volessero realizzare delle modifiche progettuali in corso d'opera, fatto salvo quanto previsto dal successivo comma 4, dovrà essere presentata una nuova CILA prima dell'inizio dei lavori oggetto della modifica.

4. I soggetti di cui al precedente comma 1 possono facoltativamente integrare la CILA con la comunicazione di fine lavori. Tale comunicazione, laddove in corso d'opera siano state eseguite modifiche non sostanziali nei limiti indicati al successivo comma 6, deve essere obbligatoriamente

effettuata entro tre anni dalla data di presentazione della CILA ed integrata da documentazione attestante lo stato di consistenza finale.

5. Per gli interventi soggetti a CILA, conformi agli strumenti urbanistici, realizzati in assenza di comunicazione asseverata si applica la sanzione pecuniaria prevista dall'art. 136 comma 6 della LRT 65/2014 e smi. E' fatto obbligo per il cittadino la regolarizzazione dell'intervento mediante la presentazione dell'istanza di CILA tardiva. Per gli interventi non conformi agli strumenti urbanistici si applica la sanzione prevista dall'art. 201 della medesima legge.

6. Ai fini dell'applicazione delle sanzioni di cui al precedente comma 5, non sono rilevabili come modifiche progettuali in corso d'opera, le modifiche riferibili ad aspetti esecutivi delle opere previste o che non incidano sostanzialmente sulle stesse. Ricadono in tale fattispecie:

- tutte le modifiche impiantistiche soggette a specifica progettazione ai sensi dell'articolo 5 del D.M. 37/2008 laddove tali modifiche non comportino la modifica della tipologia di impianto;
- le modifiche planimetriche che non comportino variazione del numero o della destinazione d'uso dei vani previsti nel progetto;

#### ⇒**ART. 13ter – CIL – NORME PROCEDURALI**

1. La CIL è presentata dal proprietario o da chi ne abbia titolo al SUE (sportello unico dell'Edilizia) nel rispetto di quanto indicato all'art. 136 della LRT 65/2014 e smi.

2. Per la CIL - comma 2, lettera c), c bis) ed f) dell'art. 136 della LRT 65/2014 e smi - qualora si volessero realizzare delle modifiche progettuali in corso d'opera dovrà essere presentata una nuova CIL prima dell'inizio dei lavori oggetto della modifica.

3. Per gli interventi soggetti a CIL, conformi agli strumenti urbanistici, realizzati in assenza di comunicazione o qualora vengano realizzate modifiche progettuali in corso d'opera senza la presentazione di una nuova CIL, si applica la sanzione prevista dall'art. 136 comma 6 della LRT 65/2014 e smi.

#### ⇒**ART. 13quater – AUTORIZZAZIONI PAESAGGISTICHE – NORME PROCEDURALI**

1. L'Autorizzazione Paesaggistica ordinaria è presentata dal proprietario o da chi ne abbia titolo al SUE (sportello unico dell'Edilizia) nel rispetto di quanto indicato all'art. 146 del D.Lgs 42/2004.

2. L'Autorizzazione Paesaggistica semplificata è presentata dal proprietario o da chi ne abbia titolo al SUE (sportello unico dell'Edilizia) nel rispetto di quanto indicato all'art. 9 del DPR 31/2017.

3. Qualora si rilevi l'incompletezza della domanda di cui ai commi precedenti o la mancanza di alcuno dei documenti richiesti, l'ufficio ne dà comunicazione all'interessato invitandolo a produrre le necessarie integrazioni nel termine massimo di sessanta giorni. Ove nel termine assegnato, il richiedente dell'Autorizzazione Paesaggistica non provveda a depositare quanto richiesto per il proseguimento dell'istruttoria, l'istanza viene dichiarata improcedibile; qualora tuttavia la natura o la complessità degli atti richiesti ad integrazione lo giustificino, su motivata richiesta dell'interessato, potranno essere assegnati termini maggiori.

4. In ogni caso, quando siano richieste integrazioni documentali, il termine fissato dalla legge per il rilascio dell'Autorizzazione Paesaggistica è interrotto e inizia a decorrere nuovamente per intero dal momento in cui sono depositate tutte le integrazioni richieste o le motivazioni per le quali dette integrazioni si ritengono non dovute.

#### ⇒**ART. 13quinqes – ACCERTAMENTO DI CONFORMITA' – NORME PROCEDURALI**

1. L'Accertamento di Conformità è presentato dal proprietario o da chi ne abbia titolo al SUE (sportello unico dell'Edilizia) nel rispetto di quanto indicato all'art. 209 della LRT 65/2014.

2. Qualora si rilevi l'incompletezza della domanda o la mancanza di alcuno dei documenti richiesti, l'ufficio ne dà comunicazione all'interessato invitandolo a produrre le necessarie integrazioni nel termine massimo di sessanta giorni. Ove nel termine assegnato, il richiedente dell'Accertamento di Conformità non provveda a depositare quanto richiesto per il proseguimento dell'istruttoria, l'istanza si intende respinta; qualora tuttavia la natura o la complessità degli atti richiesti ad integrazione lo giustificino, su motivata richiesta dell'interessato, potranno essere assegnati termini maggiori.

3. In ogni caso, quando siano richieste integrazioni documentali, il termine fissato dalla legge per il rilascio dell'Accertamento di conformità è interrotto e inizia a decorrere nuovamente per intero dal momento in cui sono depositate tutte le integrazioni richieste o le motivazioni per le quali dette integrazioni si ritengono non dovute.

#### ⇒ART. 13sexies OPERE NON SANABILI, OPERE NON SOGGETTE A SANATORIA

1. Per le opere eseguite in assenza di titolo o in totale difformità da esso, non sanabili con la procedura di cui all'art. 36 del DPR 380/2001 e all'art. 209 della LR 65/2014 si applicano le sanzioni e procedure previste dal DPR 380/2001 e dalla LR 65/2014.

2. Nel rispetto del principio riportato al precedente comma ed in attuazione degli art. 40 ed ex art. 48 della L 47/1985, non necessitano di alcun provvedimento di sanatoria:

- a) le opere realizzate in corso di edificazione in variante dalla Licenza o concessione edilizia, ma non costituenti totale difformità ai sensi dell'art. 196 della LR 65/2014, eseguite in data anteriore a quella di entrata in vigore della L 10/1977 (30 gennaio 1977), e per le quali sia stato rilasciato dall'Amministrazione Comunale il Certificato di Abitabilità o agibilità e uso, rilasciato ai sensi del RD 27 Luglio 1934 n. 1265, costituendo il certificato stesso attestazione di conformità di quanto realizzato, salvi gli eventuali interventi ad esso successivamente realizzati;
- b) le modifiche interne agli edifici definite all'ex art. 26 della L 47/1985, sempre che non riguardino le parti strutturali dell'edificio e che non abbiano comportato incremento delle unità immobiliari, eseguite in data anteriore all'entrata in vigore della Legge medesima, in attuazione dei disposti dell'ex art. 48 della L. 47/1985, nonché con riferimento ai contenuti della circolare del Ministero dei Lavori Pubblici in data 18/07/1986, nr. 3466/25;
- c) le modifiche interne agli edifici di cui all'art. 26 della L 47/1985, sempre che non riguardino le parti strutturali dell'edificio e che non abbiano comportato incremento delle unità immobiliari, per le quali sia accertata la realizzazione entro i termini di vigenza del medesimo articolo (dal 17 marzo 1985 al 10 gennaio 1997), ma sia mancato il prescritto deposito della relazione;
- d) le lievi modifiche contenute entro i limiti previsti dall'art. 198 della LR 65/2014;
- e) le varianti in corso d'opera oggi definite all'art. 143 e 211 della LR 65/2014 purché presentate entro il termine di validità del titolo edilizio;

3. Il proprietario dell'unità immobiliare che rientra nelle casistiche di cui al precedente comma 2 ha la facoltà, al solo fine di aggiornare il quadro conoscitivo dell'immobile, di presentare un regolare certificato di conformità urbanistica ed edilizia, a firma di tecnico abilitato, con allegato elaborato grafico riportante la situazione reale del bene.

#### ⇒ART. 13septies MANTENIMENTO DELLE QUALITÀ RICONTRATE DELLE PARTI

1. Per quanto previsto dall'art. 7 commi 11 (lettera B) e 12 (lettera C) delle NTA del Regolamento Urbanistico tutti gli interventi edilizi devono garantire il "*mantenimento delle qualità riscontrate nelle parti*".

2. Per interventi edilizi presentati con Permesso di Costruire e relativi ad immobili classificati dal vigente Regolamento Urbanistico come appartenenti al gruppo 3 il "*mantenimento delle qualità riscontrate nelle parti*" è verificato direttamente dall'ufficio con l'invio della pratica alla Commissione Edilizia.

3. Per interventi edilizi presentati con SCIA o CILA e relativi ad immobili classificati dal vigente Regolamento Urbanistico come appartenenti al gruppo 3, alla domanda dovrà essere allegato il parere della Commissione Edilizia per le modifiche estetiche in riferimento al "*mantenimento delle qualità riscontrate nelle parti*". Ai fini del rispetto di tale procedura è sufficiente allegare un estratto del verbale pubblicato sul sito internet del SUE. Nel caso gli interventi edilizi riguardino solo modifiche interne (senza nessuna interferenza con l'estetica dell'edificio) il "*mantenimento delle qualità riscontrate nelle parti*" può essere attestato dal tecnico professionista.

4. Per gli interventi edilizi presentati con Permesso di Costruire e relativi ad immobili classificati dal vigente Regolamento Urbanistico come appartenenti al gruppo 1, 2 e 4 il "*mantenimento delle qualità riscontrate nelle parti*" è verificato direttamente dall'ufficio con l'invio della pratica alla Commissione del Paesaggio.

5. Per gli interventi edilizi presentati con SCIA o CILA e relativi ad immobili classificati dal vigente Regolamento Urbanistico come appartenenti al gruppo 1, 2 e 4, qualora non vincolati ai sensi del D.Lgs. 42/04, alla SCIA o CILA dovrà essere allegato il parere della Commissione Comunale per il Paesaggio. Ai fini del rispetto di tale procedura è sufficiente allegare un estratto del verbale pubblicato sul sito internet del SUE.

6. In relazione agli interventi di cui ai precedenti commi 3 e 5 è facoltà del cittadino ricorrere al procedimento di cui all'art. 147 della LRT 65/2014. In tal caso alla SCIA o CILA "*differita*" dovrà essere allegato l'endoprocedimento relativo alla richiesta di parere.

#### ⇒ART. 14 – CONTROLLI

1. Indipendentemente dal controllo sulla completezza formale delle SCIA, il Comune effettua verifiche, anche a campione, in ordine all'esistenza di tutte le condizioni previste dalla legge, dagli strumenti urbanistici e dal presente regolamento per l'effettuazione degli interventi previsti dalle denunce medesime.
2. Fermo restando quanto previsto dal comma 8 dell'art. 145 e dall'articolo 147 della LRT 65/2014 e smi, ove, entro il termine di trenta giorni dalla presentazione della SCIA, siano riscontrate le carenze di cui al comma 6 del medesimo art. 145, il comune procede ai sensi del medesimo comma, comunicando il divieto di prosecuzione degli interventi e l'ordine di ripristino delle parti poste in essere.
3. Ai fini della relazione asseverata e delle eventuali integrazioni, i professionisti competenti assumono la qualità di persona esercente un servizio di pubblica necessità ai sensi degli articoli 359 e 481 del codice penale. In caso di false attestazioni dei professionisti medesimi, l'autorità comunale competente ne dà contestuale notizia all'autorità giudiziaria ed al consiglio o all'ordine di appartenenza per l'irrogazione delle sanzioni disciplinari.
4. Nel caso in cui l'assenza di una o più delle condizioni previste dalla legge venga riscontrata decorso il termine di trenta giorni dalla data di presentazione dell'istanza, si procede nei termini di cui all'art. 146 della LRT 65/2014 e smi.

## CAPO III - INTERVENTI EDILIZI

### ⇒ ART. 15 - INTERVENTI EDILIZI

#### 1. MANUTENZIONE ORDINARIA

Opere finalizzate alla riparazione, rinnovamento, sostituzione delle finiture, comprensive di quelle necessarie per effettuare interventi di riparazione degli impianti tecnologici esistenti. Tali interventi non possono comunque comportare modifiche o alterazione degli elementi architettonici e decorativi degli edifici. Gli interventi sull'involucro edilizio rientranti nel campo di applicazione del D.Lgs 192/2005 e s.m.i., ove già ammessi per legge a detrazione e/o incentivi fiscali, sono compresi negli interventi di manutenzione straordinaria.

##### a) Esterno degli edifici verso spazio pubblico o privato:

Gli interventi relativi alle murature perimetrali ai tamponamenti ed alle aperture esterne non sono compresi tra gli interventi di manutenzione ordinaria ad eccezione dei lavori di cui sotto.

Finiture esterne: intonaci, rivestimenti, tinteggiatura, infissi, elementi architettonici e decorativi, pavimentazioni, manto di copertura.

##### Opere ammesse:

Riparazione, rinnovamento e sostituzione delle finiture degli edifici purché con gli stessi materiali e che siano conservati i caratteri originari e le caratteristiche tecnologiche e precisamente: pulitura delle facciate, riparazione di infissi e sostituzione di ringhiere, ripristino della tinteggiatura, di intonaci e di rivestimenti, riparazione e sostituzione di grondaie, pluviale, comignoli; riparazione del manto di copertura.

##### b) Elementi strutturali:

Fondazioni, strutture portanti verticali e orizzontali, scale e rampe, tetto.

##### Opere ammesse:

riparazione e sostituzione dell'orditura secondaria del tetto, con mantenimento dei caratteri originari.

##### c) Interno dei corpi di fabbrica

gli interventi sui tramezzi e sulle aperture interne non sono compresi tra gli interventi di manutenzione ordinaria ad eccezione dei lavori di cui sotto.

finiture interne: tinteggiatura, intonaci, rivestimenti, controsoffitti, pavimenti, infissi, elementi architettonici e decorativi.

##### Opere ammesse:

Riparazione e sostituzione delle finiture, purché nelle parti comuni a più unità immobiliari (scale, androni portici ecc) siano mantenuti i caratteri originari.

impianti igienico sanitari ed apparecchi igienico sanitari

##### opere ammesse :

riparazione, sostituzione e parziale adeguamento di impianti ed apparecchi igienico-sanitari.

##### d) Impianti tecnologici e relative strutture

##### opere ammesse:

riparazione degli impianti e delle relative reti, nonché installazione di impianti telefonici e televisivi, purché tali interventi non comportino alterazione dei locali, aperture nelle facciate.

##### e) Aree di pertinenza

##### opere ammesse:

sostituzione delle porzioni deteriorate di elementi di arredo del giardino

sostituzione di parti deteriorate della pavimentazione

manutenzione dei percorsi privati con il mantenimento dei materiali esistenti

#### 2. MANUTENZIONE STRAORDINARIA

Sono interventi di manutenzione straordinaria gli interventi indicati all'art. 135, comma 2, lettera b) e art. 136 comma 2 lettera a) della LRT 65/2014 e smi.

A titolo esemplificativo rientrano negli interventi di manutenzione straordinaria:

- la sostituzione di infissi esterni con caratteristiche diverse;
- le opere accessorie ad edifici esistenti che non comportino aumenti di volume e di superfici utile abitabile SUA (es.: centrali termiche, impianti di ascensore e volumi tecnici in genere, scale di sicurezza, intercapedini, canne fumarie, sistemazioni esterne, ecc.);
- la demolizione, ricostruzione e spostamento di tramezzi interni; l'apertura o il tamponamento di porte interne; limitati inserimenti di nuovi tramezzi e limitate modifiche alle parti strutturali;
- i rivestimenti e coloriture di prospetti esterni con modifiche ai preesistenti aggetti, ornamenti, materiali e colori;
- il consolidamento di strutture verticali ed orizzontali, rifacimento di strutture fatiscenti, solai di calpestio o di copertura e scale senza modifica delle quote di imposta;



- la realizzazione o l'eliminazione di aperture esterne è consentita solo per la realizzazione di servizi igienico-sanitari e di impianti tecnologici.
- l'apertura di botola/velux per l'accesso alla copertura ove non presente nei limiti delle dimensioni previste dalla specifica normativa);
- la sostituzione di generatori di calore e pompe di calore a servizio di impianti centralizzati di riscaldamento e/o produzione di acqua calda sanitaria;
- la realizzazione di camini singoli e/o canne fumarie collettive;
- l'installazione di impianti di contabilizzazione del calore in impianti termici centralizzati;
- la realizzazione di nuovi impianti termici in edifici esistenti e/o la loro ristrutturazione come definita dal DLgs 192/05 e smi;
- la nuova realizzazione e/o la modifica di impianti di adduzione di gas combustibile.

L'installazione di impianti e manufatti per la produzione di energia che non necessitano di titolo edilizio è disciplinata dall'art. 17 della LR n° 39 del 24.02.2005.

Per le limitazioni di cui al Regolamento Urbanistico in relazione alla tipologia del fabbricato vedi comma 8 del medesimo articolo 15.

Gli interventi di manutenzione straordinaria che non riguardano parti strutturali dell'edificio sono soggetti a CILA (art. 136, comma 2 lettera a, della LRT 65/2014 e smi).

Gli interventi di manutenzione straordinaria che riguardano anche parti strutturali dell'edificio sono soggetti a SCIA (art. 135, comma 2 lettera b, della LRT 65/2014 e smi).

### **3. RESTAURO E RISANAMENTO CONSERVATIVO**

Sono interventi di restauro e risanamento conservativo gli interventi indicati all'art. 135, comma 2, lettera c) e gli interventi indicati all'art. 136, comma 2 lettera a bis) della LRT 65/2014 e smi.

Rientrano nel restauro le modeste modifiche di prospetto conseguenti a: traslazione di aperture, adeguamento di finestre e aperture esistenti ai requisiti minimi di aerazione e illuminazione, trasformazioni da porta a finestra e viceversa;

Gli interventi di restauro e risanamento conservativo che non riguardano parti strutturali dell'edificio sono soggetti a CILA (art. 136, comma 2 lettera a bis, della LRT 65/2014 e smi).

Gli interventi di Restauro e risanamento conservativo che riguardano parti strutturali dell'edificio sono soggetti a SCIA (art. 135, comma 2 lettera c, della LRT 65/2014 e smi).

In alternativa alla SCIA, su richiesta del richiedente, può essere presentato il Permesso di Costruire ai sensi dell'art. 135, comma 5 della LRT 65/2014 e smi.

### **4. RISTRUTTURAZIONE EDILIZIA DI TIPO CONSERVATIVO**

Sono interventi di ristrutturazione di tipo conservativo gli interventi indicati all'art. 135, comma 2, lettera d) della LRT 65/2014 e smi. Rientrano in tale fattispecie anche gli interventi di svuotamento dell'involucro edilizio, anche quando questo comporti la creazione di nuova Sul, purché non sia modificata la sagoma come indicata al comma 45 dell'art. 19. L'incremento della Sul, all'interno della volumetria esistente, è consentita solo per gli edifici già esistenti all'entrata in vigore del Regolamento Urbanistico. Per gli edifici costruiti dopo l'entrata in vigore del Regolamento Urbanistico l'incremento della Sul, all'interno della volumetria esistente è consentito solo in presenza di indice fondiario.

In parziale deroga a quanto indicato alla precedente alinea in merito alla sagoma è consentito:

- modificare la conformazione della copertura fino ad un massimo della pendenza del 35% purché non siano incrementate le altezze di ciascun fronte della costruzione. E' comunque consentita la trasformazione della copertura inclinata in piana e viceversa; in tali casi le altezze sui fronti possono essere modificate mantenendo inalterata la quota più alta di imposta del solaio esistente secondo i disposti del comma 22 dell'art. 19 del presente RE. Gli interventi di cui al presente punto possono essere realizzati solo nel rispetto delle distanze dagli edifici;

Gli interventi di ristrutturazione di tipo conservativo sono soggetti a SCIA o in alternativa, su richiesta del richiedente, a Permesso di Costruire ai sensi dell'art. 135, comma 5 della LRT 65/2014 e smi.

### **4BIS) RISTRUTTURAZIONE EDILIZIA DI TIPO RICOSTRUTTIVO**

Sono interventi di ristrutturazione di tipo ricostruttivo gli interventi indicati all'art. 134, comma 1, lettera h) della LRT 65/2014 e smi.

Per gli interventi di demolizione con fedele ricostruzione (punto 1 lettera h, comma 1 del medesimo articolo) la scelta dei materiali deve garantire la continuità estetica degli elementi architettonici, tipologici e formali di maggior pregio e valore. Infatti, l'obiettivo della demolizione e "fedele ricostruzione" è quello di garantire il rispetto di sagoma e forma dell'edificio preesistente. A tal fine, la struttura costruttiva rimane libera scelta del progettista, la tipologia di tamponamento rimane libera ad eccezione della finitura superficiale che dovrà essere di caratteristiche analoghe a quella

precedente salvo che questa non costituisca elemento di degrado. Il manto di copertura dovrà avere caratteristiche analoghe al precedente salvo che questo non costituisca elemento di degrado. Ove, in relazione al tipo d'intervento ed alla zona in cui è ubicato l'edificio, si prevede l'utilizzo di finiture diverse da quelle originali o si debba valutare se il materiale utilizzato costituisca degrado, sulla fattibilità dell'intervento si esprime la Commissione Edilizia (in alternativa la Commissione del Paesaggio ove non fosse presente la CE) dovendosi dimostrare che l'intervento prospetta un miglioramento ambientale e paesaggistico.

Rientrano negli interventi di demolizione e contestuale ricostruzione (punto 2 lettera h, comma 1 del medesimo articolo):

- la demolizioni e ricostruzione, comunque configurata, anche con diversa sagoma, dell'edificio esistente comportante anche lo spostamento del medesimo all'interno del lotto di pertinenza. L'intervento non può comportare incremento di volumetria rispetto a quella preesistente, fatte salve esclusivamente le innovazioni necessarie per l'adeguamento alla normativa antisismica;
- le parziali demolizioni e ricostruzioni di parti di edificio nel rispetto del volume esistente. In tali casi è consentita la traslazione del volume anche con modifica della sagoma preesistente. Per gli immobili sottoposti ai vincoli di cui al D.lgs 42/2004 valgono le limitazioni di cui al punto 3 lettera h, comma 1 del medesimo articolo 134 della LRT 65/2014 e smi.

Gli interventi di ripristino di edifici crollati o demoliti, previo accertamento della originaria consistenza e configurazione, sono consentiti solo quando previsti dai parametri urbanistico-edilizi del vigente Regolamento Urbanistico.

Gli interventi di ristrutturazione di tipo ricostruttivo sono soggetti a Permesso di Costruire o in alternativa su richiesta del richiedente, ove l'edificio non ricada all'interno delle zone omogenee "A" di cui al DM. 1444/1968 o ad esse assimilate, a SCIA ai sensi dell'art. 134, comma 2 della LRT 65/2014 e smi.

#### **4ter) ALTRI INTERVENTI AMMISSIBILI**

L'ammissibilità degli interventi edilizi sotto riportati è indicata dalla norma di raccordo di cui al successivo comma 8:

a. addizioni volumetriche agli edifici esistenti realizzate mediante ampliamento volumetrico all'esterno della sagoma esistente. Tali interventi sono soggetti a Permesso a Costruire o in alternativa, su richiesta del richiedente, a SCIA ai sensi dell'art. 134, comma 2 della LRT 65/2014 e smi. Rientrano tra gli ampliamenti volumetrici gli interventi di:

- ampliamento ad indice;
- ampliamento una-tantum per risanamento igienico sanitario nei casi previsti dalle NTA del RU o dal RE;
- gli interventi di cui alla successiva lettera d) ove superiori al limite del 20% del volume dell'edificio esistente;
- adeguamento dell'altezza interna netta (Hin) di vani legittimati ai fini urbanistico-edilizi come locali o ambienti di abitazione o di lavoro, nella misura strettamente necessaria al raggiungimento dell'altezza minima prescritta dalle norme igienico-sanitarie. Gli interventi di cui al presente punto possono essere realizzati solo nel rispetto delle distanze dagli edifici;
- il rialzamento, fino al massimo di mt. 1, del sottotetto al fine di renderlo abitabile, purché sia collegato mediante scala interna al piano sottostante e senza che si costituiscano nuove unità immobiliari, solo nelle aree normative in cui il regolamento urbanistico consenta l'intervento di ristrutturazione D2.

b. interventi di ripristino di edifici, o parti di essi, crollati o demoliti, previo accertamento della originaria consistenza e configurazione, attraverso interventi di ricostruzione comportanti modifiche della sagoma originaria, laddove si tratti di immobili sottoposti ai vincoli di cui al Codice. Tali interventi, se consentiti dal Regolamento Urbanistico, sono soggetti a Permesso a Costruire ai sensi dell'art. 134, della LRT 65/2014 e smi.

c. realizzazione di piscine non pertinenziali ed impianti sportivi incidenti sulle risorse essenziali del territorio. Tali interventi, se consentiti dal Regolamento Urbanistico, sono soggetti a Permesso a Costruire ai sensi dell'art. 134, della LRT 65/2014 e smi.

d. interventi pertinenziali, se ammessi dal RU e dal RE, che comportano la realizzazione, all'interno del resede di riferimento o in aderenza all'edificio principale, di un volume aggiuntivo non superiore al 20 per cento del volume dell'edificio medesimo, calcolato nel rispetto degli strumenti comunali di pianificazione urbanistica e del regolamento edilizio, compresa la demolizione di volumi secondari facenti parte di un medesimo organismo edilizio e la loro ricostruzione, ancorché in diversa collocazione, all'interno del resede di riferimento.

Tali interventi comprendono anche la realizzazione di volumi tecnici sulla copertura dell'edificio principale. Gli interventi di cui al presente punto sono soggetti a SCIA o in alternativa, su richiesta del richiedente, a Permesso di Costruire ai sensi dell'art. 135, comma 5 della LRT 65/2014 e smi. I manufatti pertinenziali privi di rilevanza strutturale la cui realizzazione non comporti interessamento delle parti strutturali dell'edificio principale devono essere realizzati con CILA ai sensi della lettera a ter) del comma 2 dell'art. 136 della medesima legge. La realizzazione di Piscine e campi da gioco ancorché pertinenziali è sempre soggetta a Permesso di Costruire ai sensi dell'art. 134 della medesima legge.

Rientrano tra gli interventi pertinenziali anche gli ampliamenti di seguito indicati purché eseguiti nel limite del 20 per cento del volume dell'edificio:

- realizzazione di autorimesse pertinenziali ad unità immobiliari esistenti all'interno del perimetro del centro abitato nella misura di cui all'art. 19;
- addizioni per realizzare volumi tecnici ove non realizzabili per esigenze tecnologiche (opportunamente documentate) all'interno delle superfici accessorie esistenti o di progetto. Per la definizione di volumi tecnici vedi comma 41 e 46 dell'art. 19;
- realizzazione di serre solari in conformità ai principi dell'edilizia sostenibile e con le caratteristiche di cui all'art. 92 del presente regolamento; le serre non potranno avere dimensione, al lordo delle strutture di supporto, superiore al 15% della Sul della unità immobiliare;
- realizzazione di cantine ad uso residenziale e di autorimesse interrato, laddove consentite dalla normativa urbanistico-edilizia, purché non costituenti Sul secondo le norme del presente regolamento. Per le cantine o le autorimesse realizzate entro il perimetro dell'edificio non è necessario il rispetto del limite del 20% del volume dell'edificio;
- realizzazione di piccoli porticati o logge con profondità massima di m. 2,00 (comprensivi degli ingombri murari esterni) per unità immobiliare. Nel caso in cui si voglia realizzare un portico o una loggia con profondità maggiore di m. 2,00, l'intervento è assentibile solo in presenza di indice edificabile atteso che la parte eccedente le misure sopra indicate comporta incremento di Sul. Non è consentita la chiusura di porticati e logge esistenti in assenza di indice fondiario, fatto salvo il caso in cui il portico o la loggia siano già stati assentiti in termini di volume con precedenti titoli edilizi.
- chiusura con verande a vetri o materiali similari di balconi esistenti. Non è consentita la chiusura di balconi in assenza di indice fondiario.
- realizzazione, negli edifici composti da più di quattro unità immobiliari, di volumi tecnici per il deposito di contenitori destinati alla raccolta differenziata dei rifiuti solidi urbani nella misura e con le caratteristiche che saranno definite da AAMPS con proprio parere vincolante;
- la realizzazione di piscine e campi da gioco aventi carattere di pertinenzialità, ancorché soggetti a P. di C. Per le piscine la dimensione massima consentita in termini di superficie è pari al 20% del valore definito dalla presente formula: volume dell'edificio (escluse pertinenze)/1,5. Salvo diversa indicazione della Commissione del Paesaggio e/o della Soprintendenza il colore del rivestimento della piscina deve essere color sabbia o tonalità naturali tipo pietra. Gli eventuali volumi tecnici pertinenziali alla piscina devono essere realizzati solo interrati e delle dimensioni già stabilite dal comma 41 dell'art. 19. Per il campo da tennis è comunque consentita la dimensione minima prevista dai regolamenti sportivi.
- La realizzazione di tettoie pertinenziali all'interno del resede di riferimento o in aderenza all'edificio principale nel rispetto dei parametri della superficie coperta. In assenza di un parametro della superficie coperta la superficie massima delle tettoie pertinenziali è pari al 20% della SUL esistente fatte salve eventuali ulteriori limitazioni del RU. Non è consentita la realizzazione di tettoie su terrazzi e lastrici solari.

#### **5) SOSTITUZIONE EDILIZIA**

Sono interventi di sostituzione edilizia gli interventi indicati all'art. 134, comma 1, lettera l) della LRT 65/2014 e smi. E' consentito effettuare contestualmente alla sostituzione edilizia l'ampliamento connesso allo sfruttamento della capacità edificatoria residua del lotto, ove esistente ma non l'ampliamento a tantum di cui all'art. 15 delle NN.TT.AA. Regolamento Urbanistico.

#### **6) RISTRUTTURAZIONE URBANISTICA**

Sono interventi di ristrutturazione urbanistica gli interventi indicati all'art. 134, comma 1, lettera f) della LRT 65/2014 e smi.

#### **7) DEMOLIZIONE**

Sono interventi di demolizione gli interventi indicati all'art. 135, comma 2, lettera e ter) della LRT 65/2014 e smi.

## 8) **NORMA DI RACCORDO CON IL REGOLAMENTO URBANISTICO ED I PRECEDENTI REGOLAMENTI EDILIZI**

Per gli edifici ove il Regolamento Urbanistico limita l'intervento edilizio alla sola manutenzione ordinaria e straordinaria sono consentiti tutti gli interventi edilizi indicati al precedente comma 2 ad eccezione del cambio d'uso e del frazionamento. E' comunque consentito l'accorpamento di più unità immobiliari.

Per gli edifici ove il Regolamento Urbanistico prevede come intervento edilizio la tipologia di Ristrutturazione di tipo D1, D2 e D3 sono consentiti tutti gli interventi edilizi indicati ai precedenti commi 2, 3, 4 e 4ter) limitatamente alla lettera a), quarto e quinto alinea, e lettere d) ed e). Sono inoltre consentiti gli interventi di cui al comma 4bis relativi alla demolizione con fedele ricostruzione. Gli ulteriori interventi di cui al medesimo comma 4bis sono ammessi a condizione che vengano rispettate tutte le seguenti prescrizioni:

- che il progetto sia finalizzato ad ottenere un miglioramento architettonico dell'edificio in relazione all'area in cui è ubicato. Su tale punto la valutazione spetta alla Commissione Edilizia;
- che il progetto di ristrutturazione dell'edificio preveda la sistemazione delle eventuali superfetazioni e/o costruzioni incongrue che hanno caratteristiche di forte precarietà presenti sul lotto (es. baracche fatiscenti, tettoie, pollai, ecc...). Tali superfetazioni, ancorché legittimate da titoli edilizi, potranno essere recuperate in superficie solo come tettoie, portici o logge a servizio del manufatto ristrutturato;
- che la ricostruzione comporti al massimo una modesta ri-configurazione dell'area di sedime quantificabile nel 10% della Superficie coperta (escluse le superfetazioni) al solo fine di ricomporre la figura geometrica dell'edificio in forma più regolare. In tale logica è consentita anche una modifica della copertura a condizione che il volume geometrico, calcolato alla quota d'imposta della copertura pre-esistente, sia invariato con tolleranza del 5% in incremento. Non è necessario il rispetto del volume geometrico della copertura ove con l'intervento di recupero sia contestualmente previsto l'adeguamento dell'altezza interna netta (Hin) indicato alla precedente lettera a) IV alinea del comma 4ter). Gli interventi di cui al presente punto possono essere realizzati solo nel rispetto delle distanze dagli edifici;

Per gli edifici ove il Regolamento Urbanistico prevede come intervento edilizio la tipologia della sostituzione edilizia sono consentiti tutti gli interventi edilizi indicati ai precedenti punti 2, 3, 4, 4bis, 4ter e 5 del presente articolo. Gli ampliamenti di volume di cui alla lettera a) del punto 4ter sono consentiti solo in presenza di indice o se consentiti dal RU.

Gli interventi edilizi su manufatti legittimati ai sensi della L. 47/85, L. 724/94, LRT 53/2004 non possono comportare la tamponatura di tettoie aperte, ancorché legittimate come superfici utili/volumetrie, ad eccezione delle seguenti casistiche:

- la tettoia sia pertinenziale ad unità esistente con destinazione commerciale, direzionale, industriale/artigianale. In questo caso l'intervento di recupero non può comportare il cambio d'uso dell'unità per i successivi 5 anni dalla dichiarazione di fine lavori;
- la tettoia sia pertinenziale ad unità residenziale esistente. In questo caso l'intervento di recupero deve attuare un adeguamento igienico sanitario dell'unità esistente e non può comportare il cambio d'uso e/o il frazionamento dell'unità per i successivi 5 anni dalla dichiarazione di fine lavori;

I manufatti pertinenziali e/o le superfici non residenziali legittimamente autorizzate (con titolo edilizio o con sanatoria ai sensi della L. 47/85, L. 724/94, LRT 53/2004), in caso di demolizione e ricostruzione, possono essere recuperate per l'intera superficie se mantenute come pertinenze; Ove la proprietà intenda trasformarle in Superfici utili si dovrà utilizzare la seguente formula: Sul a recupero = Sul (esistente) x 0,60.

## 9) **OBBLIGHI NORMATIVI**

Infrastrutture digitali degli edifici: Dal 1° luglio 2015, nel rispetto di quanto indicato all'art. 135 del DPR 380/2001, tutti i nuovi edifici realizzati con intervento di nuova costruzione, sostituzione edilizia e ristrutturazione ricostruttiva devono essere equipaggiati con un'infrastruttura fisica multiservizio passiva interna all'edificio, costituita da adeguati spazi installativi e da impianti di comunicazione ad alta velocità in fibra ottica fino ai punti terminali di rete. Per infrastruttura fisica multiservizio interna all'edificio si intende il complesso delle installazioni presenti all'interno degli edifici contenenti reti di accesso cablate in fibra ottica con terminazione fissa o senza fili che permettono di fornire l'accesso ai servizi a banda ultralarga e di connettere il punto di accesso dell'edificio con il punto terminale di rete. Le guide CEI 306-2, 64-100, (64-101, 64-102, 64-103) forniscono raccomandazioni per la progettazione, la realizzazione ed il collaudo di reti di

comunicazioni elettroniche (dati, fonia, audio/video) in immobili ad uso residenziale in conformità alle norme tecniche applicabili.

Per gli edifici di nuova costruzione ad uso diverso da quello residenziale con superficie utile superiore a 500 metri quadrati e per i relativi interventi di ristrutturazione edilizia di primo livello di cui all'allegato 1, punto 1.4.1 del DM dello sviluppo economico 26 giugno 2015, nonché per gli edifici residenziali di nuova costruzione con almeno 10 unità abitative e per i relativi interventi di ristrutturazione edilizia di primo livello di cui al medesimo DM, è obbligatoria la predisposizione all'allaccio per la possibile installazione di infrastrutture elettriche per la ricarica dei veicoli idonee a permettere la connessione di una vettura da ciascuno spazio a parcheggio coperto o scoperto e da ciascun box per auto, siano essi pertinenziali o no. Relativamente ai soli edifici residenziali di nuova costruzione con almeno 10 unità abitative, per un numero di spazi a parcheggio e box auto non inferiore al 20 per cento di quelli totali.

## **Capo III BIS - INTERVENTI EDILIZI E RELATIVI TITOLI ABILITATIVI**

### **⇒ART. 16 – OPERE SOGGETTE A PERMESSO DI COSTRUIRE**

1. Sono soggette al rilascio di permesso a costruire le trasformazioni urbanistiche ed edilizie di cui all'articolo 134 della LRT 65/2014 e smi.
2. Sono inoltre soggette a P. di C. le varianti in corso d'opera diverse da quelle di cui all'articolo 135, comma 3, e articolo 143 della LRT 65/2014 e smi.
3. In alternativa alla SCIA, può essere richiesto il P. di C. per gli interventi di cui al comma 2, lettere a), b), c), d), e) e g) dell'art. 135 della medesima legge.

### **⇒ART. 17 - OPERE SOGGETTE A SCIA**

1. Sono soggette a SCIA le opere e gli interventi di cui all'articolo 135 della LRT 65/2014 e smi.
2. Ad eccezione delle opere soggette a deposito stato finale, sono altresì realizzabili mediante SCIA, previa sospensione dei lavori, le varianti in corso d'opera ai P. di C. aventi ad oggetto le opere e gli interventi già indicati al medesimo art. 135, che risultino conformi alle prescrizioni contenute nel permesso di costruire.
3. In alternativa al P. di C., possono essere realizzati mediante SCIA gli interventi di cui al comma 1, lettere g) ed h), del medesimo art. 134, ove non ricadenti all'interno delle zone omogenee "A" di cui al DM 1444/1968 o ad esse assimilate.

⇒ **ART. 17Bis OPERE SOGGETTE A CILA**

1. Fatte salve le disposizioni del PIT, dei piani strutturali, dei piani operativi e fatta salva la necessità di acquisire preventivamente le autorizzazioni o i nulla-osta previsti da normative specifiche (antisismica, sicurezza antincendio, igienico sanitarie, efficienza energetica, ecc...) le opere e gli interventi di cui all'articolo 136 comma 2 lettera a), a bis), a ter), f bis), f ter), ed f quater) della LRT 65/2014 e smi sono eseguibili senza titolo edilizio ma soggetti a "Comunicazione di inizio lavori asseverata" (denominata CILA).

⇒ **ART. 17Ter OPERE SOGGETTE A CIL**

1. Fatte salve le disposizioni del PIT, dei piani strutturali, dei piani operativi e fatta salva la necessità di acquisire preventivamente le autorizzazioni o i nulla-osta previsti da normative specifiche (antisismica, sicurezza antincendio, igienico sanitarie, efficienza energetica, ecc...) le opere e gli interventi di cui all'articolo 136 comma 2 lettera c), c bis), ed f) della LRT 65/2014 e smi sono eseguibili senza titolo edilizio ma soggette a "Comunicazione di inizio lavori" (denominata CIL).

⇒ **ART. 17Quater OPERE NON SOGGETTE A COMUNICAZIONE**

1. Fatte salve le disposizioni del PIT, dei piani strutturali, dei piani operativi e fatta salva la necessità di acquisire preventivamente le autorizzazioni o i nulla-osta previsti da normative specifiche (antisismica, sicurezza antincendio, igienico sanitarie, efficienza energetica, ecc...) le opere e gli interventi di cui all'articolo 136 comma 1 della LRT 65/2014 e smi sono eseguibili senza titolo edilizio e senza comunicazione.

## **CAPO IV – DEFINIZIONI URBANISTICHE ED EDILIZIE**

### **⇒ART. 18 – PREESISTENZA EDILIZIA – DEFINIZIONE DI EDIFICIO**

1. Allo scopo di valutare la ammissibilità degli interventi che presuppongono l'esistenza di un fabbricato, si definisce "edificio" il manufatto, realizzato in muratura o altro materiale, costituito dalla copertura e da pilastri verticali provvisti in tutto o in parte di tamponamento, la cui legittimità risulti da titoli edilizi secondo le normative vigenti. Allo stesso fine, sono considerati edifici, anche se privi in tutto o in parte della copertura, le strutture costituite da mura perimetrali che si innalzino a livello del tetto originario laddove sia con certezza identificabile la quota di imposta del tetto medesimo e la consistenza e l'andamento volumetrico del fabbricato risultino comunque da titoli edilizi o, laddove gli immobili siano anteriori all'introduzione dell'obbligo di munirsi di titolo edilizio, da documentazione storico-catastale.

### **⇒ART. 19 - DEFINIZIONI EDILIZIE ED URBANISTICHE**

#### **1. GRUPPI DI EDIFICI**

Insieme di edifici esistenti definiti in base ai caratteri morfologico-funzionali degli edifici stessi

#### **2. AREA NORMATIVA**

Parte di sottosistema caratterizzata da omogenea morfologia di impianto e di uso. L'area normativa disciplina le destinazioni d'uso, gli interventi di modificazione ammissibili sugli edifici e sulle aree.

#### **3. COMPARTO EDIFICATORIO**

Area operativa all'interno di piani attuativi, oggetto di progetto unitario, anche se realizzato in fasi successive.

#### **4. INTERVENTI EDILIZI**

Insieme delle trasformazioni fisiche sull'immobile interessato.

#### **5. STRUMENTI ATTUATIVI E GESTIONALI**

Per le definizioni e le modalità di attuazione di ciascun strumento esecutivo si rimanda alla relativa disciplina:

- piani particolareggiati;
- piano per l'edilizia economica e popolare;
- piano di recupero;
- piano per gli insediamenti produttivi;
- piano di lottizzazione;
- programma di recupero urbano;
- programmi integrati di intervento.

#### **6. PROGETTO UNITARIO O STUDIO UNITARIO**

Progetto proposto da soggetti pubblici o privati conforme alle disposizioni del Regolamento Urbanistico o con contenuti alternativi rispetto a queste, avente o meno valenza di strumento urbanistico attuativo, da approvarsi da parte dell'Organo competente preventivamente alla richiesta di interventi edilizi.

#### **7. DESTINAZIONI D'USO**

La destinazione d'uso è l'insieme delle attività ammesse in una determinata area normativa e/o nei gruppi di edifici secondo la classificazione adottata nel successivo art. 20.

Per destinazione d'uso di un immobile si intende quella risultante da concessioni edilizie o altri atti abilitativi in materia edilizia o, in mancanza, quella comunque attribuita da altri atti in possesso dell'Amministrazione. In subordine potrà farsi riferimento alla posizione catastale.

Per mutamento di destinazione d'uso di un'area, di un edificio o di parte di esso si intende il passaggio dall'una all'altra delle classi di attività di cui all'art. 20.

Il mutamento di destinazione d'uso, realizzato contestualmente all'esecuzione di opere edilizie, può effettuarsi solo nel rispetto ed in conformità a quanto prescritto dalle presenti norme e da quelle del Regolamento Urbanistico.

Il mutamento di destinazione d'uso, realizzato senza opere edilizie, può effettuarsi solo nel rispetto ed in conformità a quanto prescritto dalle presenti norme e da quelle del Regolamento Urbanistico con le modalità di cui al precedente art. 3.



## **8. SUPERFICIE TERRITORIALE (ST)**

---

Per la definizione si fa riferimento all'art. 3 del DPGR 64/R/2013.

## **9. SUPERFICIE FONDIARIA EDIFICABILE (SF) – AREA DI CONCENTRAZIONE DELL'EDIFICATO**

---

Per la definizione si fa riferimento all'art. 4 del DPGR 64/R/2013.

## **9bis. SUPERFICIE PER ATTREZZATURE E SPAZI PUBBLICI**

---

Per la definizione si fa riferimento all'art. 5 del DPGR 64/R/2013.

## **10. SUPERFICIE UTILE LORDA (Sul)**

---

Ai fini della verifica dell'indice di edificabilità di cui al vigente RU la "superficie lorda di pavimento (Slp) è equivalente alla superficie utile lorda (Sul) da calcolare come segue.

Si definisce "superficie utile lorda" (Sul) la somma delle superfici di tutti i piani fuori terra, seminterrati ed interrati, comprensive degli elementi di cui alla lettera a) e con l'esclusione degli elementi di cui alla lettera b), c), d), ed e).

a) Nel computo della superficie utile lorda (Sul) sono compresi:

- gli elementi verticali del fabbricato compresi nell'involucro edilizio di cui al comma 45, quali muri perimetrali, pilastri, partizioni interne;
- le scale interne all'involucro edilizio ad uso esclusivo di singole unità immobiliari. La superficie utile lorda (Sul) di tali scale è computata con esclusivo riferimento al piano abitabile o agibile più basso da esse collegato e corrisponde alla superficie sottostante alla proiezione delle rampe e dei pianerottoli intermedi;
- i vani ascensore ad uso esclusivo di singole unità immobiliari. La superficie utile lorda (Sul) di tali vani è computata con esclusivo riferimento al piano abitabile o agibile più basso tra quelli serviti;
- le logge o portici con il lato minore superiore a ml 2,00, misurato come distanza tra la parete esterna del fabbricato ed il filo esterno di delimitazione della sagoma del medesimo. Ai fini del computo della superficie utile lorda (Sul) si considera la sola parte eccedente le misure indicate;
- i sottotetti recuperati a fini abitativi ai sensi della legge regionale 8 febbraio 2010, n. 5 (Norme per il recupero abitativo dei sottotetti);
- i piani o locali sottotetto diversi da quelli di cui all'alinnea precedente per le porzioni aventi altezza interna superiore a ml 1,80 (misurata dal pavimento finito all'intradosso del solaio o della struttura secondaria qualora presente – interasse max 0,80, ancorché non delimitate da muri. Con tetto piano è consentita solo la realizzazione della camera d'aria con altezza netta massima di 1,50 mt ed accesso con scala retrattile;
- ogni altra superficie non esclusa dal computo della superficie utile lorda (Sul) ai sensi delle successive lettere b), c), d), e) ed f).

b) Dal computo della superficie utile lorda (Sul) sono escluse le seguenti superfici non residenziali o accessorie (Snr):

- le logge o portici con il lato minore non superiore a ml 2,00, misurato come distanza tra la parete esterna del fabbricato ed il filo esterno di delimitazione della sagoma del medesimo. Ai fini del computo della superficie utile lorda (Sul) si considera la sola parte eccedente le misure indicate. Determina comunque incremento di superficie utile lorda (Sul) l'eventuale installazione di infissi vetrati per la realizzazione di verande. Fa eccezione quanto indicato al comma 4ter, lettera d), quinto alinea del precedente art. 15;
- i balconi, indipendentemente dall'entità dell'oggetto rispetto al filo delle pareti perimetrali esterne dell'edificio. Determina comunque incremento di superficie utile lorda (Sul) l'eventuale installazione di infissi vetrati per la realizzazione di verande. Fa eccezione quanto indicato al comma 4ter, lettera d), sesto alinea del precedente art. 15;
- le terrazze prive di copertura;
- le parti condominiali o ad uso comune, sia interne che esterne all'involucro edilizio, quali porticati privati, androni di ingresso, scale e vani ascensore condominiali, passaggi coperti carrabili o pedonali, ballatoi, lavatoi comuni e altri locali e spazi di servizio;
- le superfici coperte da tettoie, ivi comprese quelle poste a servizio degli impianti per la distribuzione dei carburanti;
- le autorimesse private, singole o collettive, totalmente interrate, comprensive dei relativi spazi di manovra, ricadenti nelle aree ad esclusiva o prevalente funzione agricola individuate dagli strumenti ed atti comunali, o in aree ad esse assimilate dai medesimi strumenti ed atti, purché legate da vincolo di pertinenzialità permanente all'unità immobiliare di riferimento, e con altez-

za interna netta (Hin) non superiore a ml 2,40, misurata nel punto più alto. Un'altezza interna netta (Hin) maggiore, ma comunque nei limiti di ml 2,80, può essere ammessa ai fini dell'esclusione dal computo della superficie utile lorda (Sul) solo per obblighi derivanti dalla normativa antincendio o da altre norme di sicurezza. Il limite massimo di superficie da escludere dalla Sul è pari al minimo previsto di 1 mq ogni 3,3 mq di Sul dell'unità immobiliare principale a cui possono essere aggiunti gli eventuali spazi di manovra con un massimo di 12,5 mq ogni posto auto ricavato;

- le autorimesse private, singole o collettive, comprensive dei relativi spazi di manovra, ricadenti in aree diverse da quelle indicate all'alinea precedente, indipendentemente dalla loro collocazione rispetto alla quota del piano di campagna, purché con altezza interna netta (Hin) non superiore a ml 2,40, misurata nel punto più alto, ed a condizione che siano prive di requisiti igienico-sanitari e dotazioni atti a consentire la permanenza ancorché saltuaria di persone. Un'altezza interna netta (Hin) maggiore può essere ammessa ai fini dell'esclusione dal computo della superficie utile lorda (Sul) solo per obblighi derivanti dalla normativa antincendio o da altre norme di sicurezza. Fatta eccezione per le autorimesse totalmente interrato con le caratteristiche di cui all'alinea successiva, l'esclusione dal computo della superficie utile lorda (Sul) non riguarda eventuali parti eccedenti le dotazioni minime di parcheggio per la sosta stanziale e di relazione definite dalle norme statali e regionali in materia urbanistico-edilizia;
- le cantine, nonché in generale i locali totalmente interrati non destinati alla presenza continuativa di persone, purché con altezza interna netta (Hin) non superiore a ml 2,40 misurata nel punto più alto. Le superfici delle cantine ad uso residenziale per essere escluse dal computo della Sul devono:
  - essere realizzate al piano interrato o seminterrato;
  - essere contenute entro il perimetro del piano terra, calcolato escludendo le terrazze, i portici/logge ed i garage salvo che non siano posti sotto la proiezione del piano abitabile sovrastante;
  - avere accesso dall'interno dell'unità sovrastante. E' comunque consentito anche un secondo accesso dall'esterno purché non esclusivo. L'eventuale accesso esclusivo dall'esterno è ammesso solo per le cantine di pertinenza di unità immobiliari poste al piano primo e superiori.
  - avere altezza non superiore a m. 2,40 e non essere destinate alla presenza continuativa di persone. Sono consentite aperture e/o finestre nei limiti di 1/25 della superficie dei vani. Non viene conteggiata nella superficie finestrata l'eventuale apertura per accedere al garage interrato se realizzata con porte basculanti oscurate;
  - avere l'intradosso del solaio che non superi in nessun punto l'altezza di mt. 0,90 dal piano di campagna definitivamente sistemato;
- i locali motore ascensore, le cabine idriche, le centrali termiche, ed altri vani tecnici consimili.

c) Dal computo della superficie utile lorda (Sul) sono altresì esclusi:

- le scale esterne all'involucro edilizio ad uso esclusivo di singole unità immobiliari, ove prive di copertura o non delimitate da tamponamenti perimetrali, purché limitate al superamento di un solo piano di dislivello;
- le scale di sicurezza, comunque configurate, poste all'esterno dell'involucro edilizio, ivi comprese quelle ad uso esclusivo di singole unità immobiliari purché adibite esclusivamente a tale funzione;
- i porticati pubblici o asserviti ad uso pubblico;
- le gallerie pedonali pubbliche o asservite ad uso pubblico;
- gli spazi aperti sottostanti ad elementi aggettanti dalle pareti perimetrali esterne del fabbricato quali pensiline a sbalzo o altri elementi consimili con funzione di copertura privi di sostegni verticali purché con oggetto non superiore a ml 2,00;
- i piani o locali sottotetto diversi da quelli di cui alla precedente lettera a) quinta alinea, per le porzioni aventi altezza interna non superiore a ml 1,80, ancorché non delimitate da muri. Con tetto piano è consentita solo la realizzazione della camera d'aria con altezza netta massima di 1,50 mt ed accesso con scala retrattile;
- gli eventuali spazi scoperti interni al perimetro dell'edificio, quali cortili, chiostrine e simili;
- le autorimesse pubbliche o asservite ad uso pubblico, indipendentemente dalla loro collocazione rispetto alla quota del terreno;
- i volumi tecnici, come definiti al comma 41, diversi da quelli di cui alla lettera b, ultima alinea;
- le intercapedini orizzontali o verticali comunque configurate;
- i palchi morti ed altre analoghe superfici con accessibilità limitata al mero deposito di oggetti;
- gli spazi sottotetto privi di scale fisse di collegamento con piani sottostanti, o di altri sistemi stabili di accesso, e non dotati di aperture esterne o a filo tetto, con la sola eccezione dell'abbaino o altra apertura avente esclusiva funzione di accesso alla copertura. Per gli edifici di nuova costruzione tale spazio sottotetto non può comunque avere altezza massima superiore a 1,80 mt;

- tutti i maggiori volumi e superfici necessari a realizzare i requisiti di accessibilità e visitabilità degli edifici, come definiti e disciplinati dalle specifiche disposizioni regionali volte all'eliminazione delle barriere architettoniche;
- le opere, interventi e manufatti comunque privi di rilevanza urbanistico-edilizia come definiti dall'art. 137 della LRT 65/2014 e smi.

d) Sono comunque esclusi dal computo della superficie utile lorda (Sul) tutti i maggiori spessori, volumi e superfici, finalizzati all'incremento delle prestazioni energetiche degli edifici, nei limiti entro i quali, nell'ambito dei procedimenti ordinati alla formazione dei titoli abilitativi edilizi, le norme in materia consentono di derogare a quanto previsto dalle normative nazionali e regionali, in merito alle distanze minime tra edifici, alle distanze minime di protezione del nastro stradale, nonché alle altezze massime degli edifici (a tal proposito vedasi commi 6 e 7 dell'art. 14 del decreto legislativo 4 luglio 2014, n. 102) In ogni caso sono esclusi, quali incentivi urbanistici in applicazione delle norme regionali in materia di edilizia sostenibile:

- lo spessore delle murature esterne per la parte eccedente i 30 cm;
- i sistemi bio-climatici, quali pareti ventilate, rivestimenti a cappotto e simili, capaci di migliorare le condizioni ambientali e ridurre i consumi energetici, nel rispetto dei requisiti tecnico-costruttivi, tipologici ed impiantistici definiti dalle norme regionali in materia di edilizia sostenibile;
- le serre solari di cui all'art. 92 del presente RE, come disciplinate dalle norme regionali in materia di edilizia sostenibile.

e) Limitatamente alla destinazione d'uso commerciale al dettaglio, sono inoltre escluse dal computo della superficie utile lorda (Sul), a condizione che non si determinino eccedenze di superficie coperta (Sc) rispetto ai limiti prescritti dagli strumenti ed atti comunali:

- le gallerie commerciali, intese come spazi coperti aperti al pubblico durante gli orari di esercizio;
- le dotazioni di parcheggio per la sosta stanziale e di relazione, qualora reperite in autorimesse o spazi coperti, indipendentemente dalla loro collocazione rispetto alla quota del terreno e purché con altezza interna netta (Hin) non superiore ai minimi prescritti dalla normativa antincendio. L'esclusione dal computo della superficie utile lorda (Sul) non riguarda eventuali parti eccedenti le dotazioni minime di parcheggio per la sosta stanziale e di relazione definite dalle norme statali e regionali in materia urbanistico-edilizia.

La superficie utile lorda (Sul) costituisce parametro per il calcolo del numero di abitanti convenzionalmente insediati o insediabili sul territorio comunale in applicazione dell'indice insediativo residenziale (Ir). La superficie utile lorda (Sul) concorre altresì al calcolo del contributo per oneri di urbanizzazione di cui all'articolo 183 della LRT 65/2014 e smi.

La trasformazione da Superficie lorda di pavimento (Slp) a Superficie utile lorda (Sul) introdotta dalla presente norma, anche al fine di evitare incremento del dimensionamento massimo consentito dal vigente Strumento Urbanistico, non consente il recupero delle superfici realizzate dopo l'entrata in vigore del RU (D.C.C. 19 del 25/01/1999) che in vigore del precedente Regolamento Edilizio non erano considerate Slp. Per tali edifici la Sul effettivamente recuperabile è quella derivante dal titolo edilizio assentito. A tal proposito le superfici dei sottotetti considerate al 60% possono essere trasformate in Sul con la seguente formula (superficie sottotetto x 0,60 = Sul). Fanno eccezione gli interventi consentiti dalla LRT 5/2010.

Per la trasformazione di Superfici non residenziali in Superfici utili si applica la formula già indicata al precedente art. 15 comma 8.

Restano comunque valide le limitazioni in merito ai sottotetti ed alle cantine già oggetto di variante DCC 188/2012. Di seguito si riportano le limitazioni in vigore.

I sottotetti devono comunque essere realizzati entro il perimetro del fabbricato, calcolato escludendo gli aggetti di qualsiasi genere, non possono essere realizzati su locali destinati a garage o volumi tecnici; inoltre, devono avere diretto ed unico accesso interno dai locali sottostanti.

I sottotetti non costituenti Sul non possono essere utilizzati a fini abitativi.

Nei sottotetti, come sopra definiti, è vietata l'installazione dei seguenti impianti tecnologici:

- 1) impianto idrico-sanitario;
- 2) impianto televisivo;
- 3) impianto di condizionamento o raffrescamento. Non sono considerati impianti di raffrescamento le pompe di calore e i relativi terminali installati per il rispetto della normativa sul risparmio energetico.
- 4) impianto telefonico;
- 5) impianto di adduzione del gas, ove non finalizzato all'impianto termico.

Quanto sopra deve costituire oggetto di una specifica prescrizione da inserire nel permesso a costruire; nel caso di interventi soggetti a SCIA nei quali sia prevista la realizzazione di sottotetti

alla SCIA dovrà essere allegata una dichiarazione del progettista che attesti, sotto la propria responsabilità, quanto sopra disposto.

Nelle cantine non costituenti Sul non potranno in alcun caso essere realizzati vani aventi i requisiti di abitabilità. In tali locali è vietata l'installazione dei seguenti impianti tecnologici:

- 1) impianto televisivo;
- 2) impianto di condizionamento o raffrescamento. Non sono considerati impianti di raffrescamento le pompe di calore e i relativi terminali installati per il rispetto della normativa sul risparmio energetico.
- 3) impianto telefonico;
- 4) impianto di adduzione del gas, ove non finalizzato all'impianto termico.

Nelle medesime cantine è consentita l'installazione di un solo punto di erogazione di acqua con relativo scarico.

Quanto sopra deve costituire oggetto di una specifica prescrizione da inserire nel permesso a costruire; nel caso di interventi soggetti a SCIA nei quali sia prevista la realizzazione di cantine, alla SCIA dovrà essere allegata una dichiarazione del progettista che attesti, sotto la propria responsabilità, quanto sopra disposto.

Per interventi di recupero edilizio, non vengono escluse dal computo della Sul quelle superfici che al momento della costruzione dell'immobile, sono state conteggiate ai fini dell'utilizzazione della capacità edificatoria (in termini di volume o superficie) o che, comunque, siano legittimamente utilizzate come locali di abitazione o ambienti di lavoro, vendita, ufficio o supporto, o siano state legittimate con condono edilizio (in termini di volume o superficie).

---

#### **10bis. SUPERFICIE DI VENDITA**

---

Per la definizione si fa riferimento all'art. 25 del DPGR 64/R/2013.

---

#### **10ter. SUPERFICIE DI SOMMINISTRAZIONE**

---

Per la definizione si fa riferimento all'art. 26 del DPGR 64/R/2013.

---

#### **11. SUPERFICIE UTILE (Su)**

---

Si definisce "superficie utile" (Su) la superficie effettivamente calpestabile di un'unità immobiliare, oppure di un edificio o complesso edilizio, corrispondente alla somma della superficie utile abitabile o agibile (Sua) e della superficie non residenziale o accessoria (Snr), come definite ai successivi commi 11bis e 11ter.

---

#### **11bis. SUPERFICIE UTILE ABITABILE O AGIBILE (Sua)**

---

Per la definizione si fa riferimento all'art. 12 del DPGR 64/R/2013.

---

#### **11ter. SUPERFICIE NON RESIDENZIALE O ACCESSORIA (Snr)**

---

Per la definizione si fa riferimento all'art. 13 del DPGR 64/R/2013.

---

#### **11quater. SUPERFICIE CONVENZIONALE COMPLESSIVA**

---

Per la definizione si fa riferimento all'art. 14 del DPGR 64/R/2013.

---

#### **12. SCANNAFOSSO**

---

Intercapedine per drenare infiltrazioni acquifere, e/o aerare le strutture del fabbricato sotto il piano naturale di campagna. Lo scannafosso, nelle nuove costruzioni, nelle sostituzioni edilizie e negli interventi di ristrutturazione di tipo ricostruttivo, deve avere larghezza massima non superiore a 1,00 ml al netto delle murature e deve essere contenuto entro la quota del piano naturale di campagna. Per gli interventi fino alla ristrutturazione edilizia di tipo conservativo, nel rispetto di quanto sopra, è ammessa una larghezza massima di 1,20 ml. In tutti i casi è consentito il mantenimento di dimensioni maggiori in presenza di scannafosso esistente.

La parete di separazione tra il fabbricato e lo scannafosso deve avere lo spessore minimo di 30 cm. Nello scannafosso è consentito il passaggio dei tubi e/o collettori degli impianti.

Lo scannafosso non potrà avere comunicazione con l'edificio ad eccezione dell'eventuale unico accesso per le ispezioni (e delle eventuali finestre o bocche di lupo per l'aerazione e illuminazione dei locali cantina);

---

**12bis. INDICE DI FABBRICABILITÀ TERRITORIALE (It)**

---

Per la definizione si fa riferimento all'art. 6 del DPGR 64/R/2013.

---

**13. INDICE DI UTILIZZAZIONE TERRITORIALE (Ut)**

---

Per la definizione si fa riferimento all'art. 7 del DPGR 64/R/2013.

---

**13bis. INDICE DI FABBRICABILITÀ FONDIARIA (If)**

---

Per la definizione si fa riferimento all'art. 8 del DPGR 64/R/2013.

---

**14. INDICE DI UTILIZZAZIONE FONDIARIA (Uf)**

---

Per la definizione si fa riferimento all'art. 9 del DPGR 64/R/2013.

---

**15. SUPERFICIE ABITATIVA MEDIA - INDICE INSEDIATIVO RESIDENZIALE**

---

Ai fini del rispetto del vigente Regolamento Urbanistico la Superficie abitativa media equivale all'indice insediativo residenziale.

Si definisce "indice insediativo residenziale" (Ir) il parametro che esprime il quantitativo di superficie utile lorda (Sul), oppure di volume (V), convenzionalmente attribuito dagli strumenti ed atti comunali a ciascun abitante insediato o insediabile. Nelle more di approvazione del nuovo strumento di pianificazione territoriale (PS) e del nuovo strumento di pianificazione urbanistica (PO), l'indice insediativo residenziale è pari a 30 mq/ab.

In sede di formazione degli atti comunali di governo del territorio, e relative varianti, il numero complessivo di abitanti convenzionalmente insediati o insediabili sul territorio comunale, calcolato in applicazione dell'indice insediativo residenziale (Ir) precedentemente indicato, costituisce parametro di riferimento per il dimensionamento degli standard urbanistici e delle altre dotazioni territoriali prescritte dalle norme statali e regionali.

Per standard urbanistici si intendono le dotazioni minime per spazi pubblici o riservati alle attività collettive, a verde pubblico o a parcheggio, con esclusione degli spazi destinati alle sedi viarie.

---

**16. CAPACITA' EDIFICATORIA. UTILIZZAZIONE EDIFICATORIA (Sul)**

---

Prodotto tra gli indici di utilizzazione territoriale (Ut) e la superficie territoriale (St) o tra l'indice di utilizzazione fondiaria (Uf) e la superficie fondiaria (Sf) o diverso valore indicato nelle schede normative.

---

**17. SUPERFICIE COPERTA**

---

Per la definizione si fa riferimento all'art. 15 del DPGR 64/R/2013.

---

**18. RAPPORTO DI COPERTURA (R.C.)**

---

Per la definizione si fa riferimento all'art. 16 del DPGR 64/R/2013.

---

**18bis. RAPPORTO DI OCCUPAZIONE DEL SOTTOSUOLO**

---

Per la definizione si fa riferimento all'art. 17 del DPGR 64/R/2013.

---

**19. LOTTO DI PERTINENZA DELLE COSTRUZIONI**

---

Totale delle superfici territoriali e fondiarie asservite per il calcolo degli indici di edificabilità territoriale e fondiaria.

In caso di frazionamento della proprietà di aree, si fa riferimento, ai fini del calcolo delle capacità edificatorie e del rapporto di copertura, alla situazione esistente alla data del 13 agosto 1997 (data di pubblicazione sul BURT del Secondo Accordo di pianificazione da parte degli enti territoriali competenti) tenendo conto degli edifici già esistenti sulle medesime aree la cui Sul dovrà essere detratta dalla capacità edificatoria consentita dal Regolamento Urbanistico.

Per l'individuazione delle pertinenza degli edifici di interesse storico (Gruppi 1, 2, 3, 4) di cui al RU si fa riferimento alla situazione catastale esistente alla data del 13 agosto 1997.

---

**19bis. EDIFICIO ESISTENTE**

---

Per l'applicazione delle norme di cui al capo XII (art. da 75 ad 82) del presente Regolamento Edilizio ove sia riportata la dizione di edificio esistente si intende un edificio già presente alla data del 13 agosto 1997 (data di pubblicazione sul BURT del Secondo Accordo di pianificazione da parte

degli enti territoriali competenti). Ai fini energetici valgono le definizioni di edificio già contenute nei decreti di merito quali ad esempio il D.Lgs 192/05.

## **20. AREA LIBERA**

---

Si intende libera l'area sulla quale non esistono costruzioni in soprassuolo, nonché l'area di pertinenza dei fabbricati, comunque libera da manufatti in soprassuolo. Si intende libera l'area nel cui sottosuolo sussistono manufatti o costruzioni. In sede di applicazione delle norme in materia di edilizia residenziale pubblica, si intende libera anche l'area su cui insistono opere di sistemazione del terreno di altezza non superiore a m.1,00.

## **20bis. SUPERFICIE PERMEABILE DI PERTINENZA**

---

Per la definizione si fa riferimento all'art. 27 del DPGR 64/R/2013.

## **20ter) RAPPORTO DI PERMEABILITÀ**

---

Si definisce "rapporto di permeabilità" (Rp) la proporzione, espressa in percentuale, tra la superficie permeabile di pertinenza (Spp) e la superficie fondiaria (Sf).

Nella realizzazione di nuovi edifici, ancorché derivanti da interventi di sostituzione edilizia, e negli interventi di ampliamento di edifici esistenti comportanti incremento di superficie coperta (Sc), è garantito il mantenimento di un rapporto di permeabilità pari ad almeno il 25 per cento della superficie fondiaria (Sf).

Per il calcolo della superficie permeabile si deve tener conto che:

- le aree a verde concorrono al 100% della superficie;
- le aree sistemate con terra battuta, stabilizzato od altri materiali granulosi, concorrono al 75% della superficie, salvo diversa attestazione del tecnico progettista;
- le aree sistemate con materiale artificiale drenante (autobloccanti, betonelle, asfalti drenanti - solo se posati su adeguato sottofondo permeabile) concorrono al 50% della superficie, salvo diversa certificazione del produttore del materiale;

Nelle aree già urbanizzate il soddisfacimento dei requisiti minimi di permeabilità dei suoli di cui sopra può essere assicurato ricorrendo in parte a sistemi di autocontenimento o di ritenzione temporanea:

- ove sussistano obiettivi impedimenti al reperimento dei quantitativi minimi di superficie permeabile di pertinenza (Spp);
- ove sussistano rischi di inquinamento degli acquiferi sotterranei.
- I sistemi di autocontenimento o di ritenzione temporanea di cui all'alinea precedente possono essere adottati ove sia garantito il rispetto di tutte le seguenti condizioni:
  - sia assicurato, previa idonea depurazione, il recapito controllato delle acque meteoriche nel sottosuolo, o in corsi d'acqua superficiali, oppure in fognatura, in misura equivalente al quantitativo di superficie permeabile di pertinenza (Spp) non reperito;
  - non siano prevedibili danni o problematiche conseguenti ad eventuali fenomeni di ristagno;
  - non sussistano rischi di inquinamento del suolo e del sottosuolo.

Le superfici delle piscine sono considerate superfici impermeabili ai fini della prevenzione del rischio idraulico e della impermeabilizzazione del suolo.

## **21. VERDE PRIVATO**

---

Area libera di cui al comma precedente di pertinenza delle costruzioni, sistemata a verde, anche attrezzato.

## **21bis. DENSITÀ ARBOREA**

---

Per la definizione si fa riferimento all'art. 29 del DPGR 64/R/2013.

Per le specie arboree si fa riferimento al Regolamento del Verde vigente.

## **22. ALTEZZA MASSIMA DEI FABBRICATI**

---

Per la definizione si fa riferimento all'art. 18 del DPGR 64/R/2013.

## **22bis. ALTEZZA INTERNA NETTA**

---

Per la definizione si fa riferimento all'art. 19 del DPGR 64/R/2013.

---

**22ter. ALTEZZA VIRTUALE**

---

Per la definizione si fa riferimento all'art. 20 del DPGR 64/R/2013.

---

**22quater. VOLUME LORDO**

---

Per la definizione si fa riferimento all'art. 22 del DPGR 64/R/2013.

---

**23. VOLUME**

---

Per la definizione si fa riferimento all'art. 23 del DPGR 64/R/2013.

---

**23bis. VOLUME VIRTUALE DELL'EDIFICIO E VOLUME VIRTUALE DELL'UNITÀ IMMOBILIARE**

---

Per la definizione si fa riferimento all'art. 24 del DPGR 64/R/2013.

Il volume virtuale dell'unità immobiliare (Vvui) è utilizzato per la determinazione del contributo per oneri di urbanizzazione di cui all'articolo 184 della LRT 65/2014 e smi, limitatamente alla destinazione d'uso commerciale in quanto l'utilizzo del volume (V) come parametro di riferimento può dar luogo ad importi eccedenti il contributo obiettivamente commisurato all'incremento di carico urbanistico effettivamente prodotto dall'intervento o dal mutamento della destinazione d'uso.

---

**24. FILO STRADALE**

---

Limite della sede o piattaforma stradale, comprendente tutte le sedi viabili, sia veicolari che pedonali, ivi incluse le banchine.

Per le strade extraurbane, detto filo è costituito dal limite della proprietà stradale quale risulta dagli atti di acquisizione o dalle fasce di esproprio del progetto approvato; in mancanza, il confine è costituito dal ciglio esterno del fosso di guardia o della cunetta, ove esistenti, o dal piede della scarpata se la strada è in rilevato, dal ciglio superiore della scarpata se la strada è in trincea.

---

**25. FILO EDILIZIO O ALLINEAMENTO**

---

Limite della fascia non edificabile su cui devono attestarsi gli edifici, ove prescritto. Non concorrono all'individuazione del filo edilizio le porzioni dell'edificio escluse della sagoma come definite al successivo comma 45. Nelle strade già formate, in assenza di un vero e proprio allineamento prevalente, i nuovi edifici devono allinearsi ad uno degli edifici più prossimi al lotto di intervento (se con distanze diverse si prende il più favorevole). Sono fatte salve le distanze minime indicate al successivo comma 30 e le distanze imposte dalla normativa antisismica.

Per "allineamento prevalente" si intende l'allineamento derivante da almeno due edifici posti alla medesima distanza dalla strada.

---

**26. SAGOMA DELL'EDIFICIO**

---

Vedi definizioni riportate al comma 45 del presente articolo.

---

**27. ASSE RETTORE**

---

Asse di tracciato urbano a cui deve fare riferimento l'organizzazione dello spazio pubblico e dell'edificato.

---

**28. DISTANZA DAL FILO STRADALE E DAL FILO EDILIZIO (D.S.)**

---

Distanza misurata in metri lineari della sagoma dell'edificio, con esclusione di fregi, cornicioni e balconi aperti aggettanti per una misura non superiore a m. 1,50, dal filo stradale o dal filo edilizio.

---

**29. DISTANZA DA CONFINI PRIVATI (D.C.)**

---

Distanza in metri lineari dell'edificio dai confini privati, misurata dal limite più esterno di eventuali corpi aggettanti chiusi o aperti, con esclusione di fregi, cornicioni e pensiline a sbalzo aggettanti per una misura non superiore a m. 2,00; tale distanza deve essere misurata in modo perpendicolare alla linea di confine.

In caso di maggiore sporgenza la distanza è da misurarsi dall'estremità dell'aggetto.

Sono esclusi dalla verifica della distanza dai confini:

- i muri di cinta di altezza non superiore a m. 3;

- i volumi tecnici necessari a contenere gli impianti tecnologici a servizio del fabbricato aventi altezza al colmo non superiore a m. 3 misurata dal piano di campagna o dal solaio del piano a cui sono alloggiati (nel caso di volumi realizzati oltre il piano terra).
- le strutture in aderenza realizzate per il superamento delle barriere architettoniche (come ad esempio rampe e ascensori);
- le opere di sistemazione del terreno, compresi i locali seminterrati ed i muri a retta, purché la parte fuori terra non sia comunque superiore a m. 1,00 misurata rispetto al piano di campagna esistente prima dell'esecuzione degli interventi di sistemazione medesima;
- le serre solari realizzate secondo i principi dell'edilizia sostenibile, così come definite dall'art. 92 del presente regolamento, qualora, indipendentemente dall'altezza, la loro sporgenza rispetto al fabbricato non sia superiore a m. 2,00;
- le scale aperte realizzate in adempimento di prescrizioni normative in materia di sicurezza;
- gli eventuali incrementi di altezza derivanti dalla diversa articolazione della falda di copertura dell'edificio nel caso in cui tale incremento sia contenuto entro i 30 cm.

Gli arredi da giardino come definiti dal comma 39 del presente articolo devono rispettare la distanza di m. 1,50 dal confine. Non occorre il rispetto della distanza minima nel caso in cui:

- sul confine di proprietà sia già presente un muro di cinta che impedisca la visione dell'arredo. L'altezza del muro deve essere uguale o superiore all'arredo da installare;
- il proprietario confinante abbia prestato il consenso in forma scritta all'installazione dell'arredo anche in assenza di muro di cinta;

La distanza si misura sulla proiezione a terra del massimo ingombro del fabbricato.

Le norme sulle distanze dai confini si applicano anche nel caso di sopraelevazione di edifici già esistenti.

Laddove le NN.TT.AA. del regolamento urbanistico prevedano che la costruzione possa essere realizzata a m. 5 o in aderenza, potrà essere applicato il principio di prevenzione di cui all'art. 873 codice civile, con conseguente possibilità di costruire sul confine, anche in assenza di costruzioni cui aderire, purché sul fondo limitrofo non esistano fabbricati fronteggianti a distanza inferiore a m. 10. In tal caso, dovrà essere preventivamente acquisito il consenso del proprietario confinante che dovrà risultare da atto notarile regolarmente trascritto. Il consenso non è necessario nel caso in cui sul fondo confinante non siano presenti fabbricati né per costruire, anche ad una maggiore altezza, in aderenza a fabbricato esistente sul confine.

Nel caso in cui la distanza minima dai confini non sia fissata dalle NN.TT.AA. del Regolamento Urbanistico, la distanza minima dai confini di proprietà non potrà essere inferiore a ml. 5, corrispondenti alla metà della distanza minima prescritta dall'art. 9 del D.M. 1444/1968, fatta salva la possibilità, nelle zone classificate A dal medesimo D.M., di costruire a distanza inferiore, purché limitatamente all'ingombro planivolumetrico preesistente e senza diminuire le distanze intercorrenti tra i volumi precedentemente edificati e ferma la facoltà di costruire in aderenza ad edifici esistenti sul confine. Nel caso di intervento sottoposto all'approvazione di specifico progetto unitario o studio unitario che preveda la ricostruzione e/o sostituzione edilizia, anche con incremento di Sul, di edifici posti in zona "A", a confine di strade pubbliche, la limitazione sul mantenimento dello stesso ingombro planivolumetrico può non essere rispettata. In tale circostanza deve comunque essere mantenuto l'allineamento dell'edificio preesistente salvo diversa indicazione del Regolamento Urbanistico.

Le prescrizioni in materia di distanze dai confini privati non si applicano alle porzioni completamente interrate degli edifici.

### **30) DISTANZA TRA FABBRICATI (D.F.)**

Distanza minima espressa in ml. tra le pareti di edifici o, in loro mancanza, tra i piani circoscritti alle strutture verticali, con esclusione di fregi, cornicioni e pensiline a sbalzo aggettanti in misura non superiore a ml. 2,00.

In caso di maggiore sporgenza la distanza è da misurarsi dall'estremità dell'oggetto.

Sono esclusi dalla verifica della distanza tra fabbricati:

- i muri di cinta di altezza non superiore a m. 3;
- i volumi tecnici necessari a contenere gli impianti tecnologici a servizio del fabbricato aventi altezza al colmo non superiore a m. 3 misurata dal piano di campagna o dal solaio del piano a cui sono alloggiati (nel caso di volumi realizzati oltre il piano terra);
- le strutture in aderenza realizzate per il superamento delle barriere architettoniche (come ad esempio rampe e ascensori);
- le opere di sistemazione del terreno, compresi i locali seminterrati ed i muri a retta, purché la parte fuori terra non sia comunque superiore a m. 1,00 misurata rispetto al piano di campagna esistente prima dell'esecuzione degli interventi di sistemazione medesima;



- le serre solari realizzate secondo i principi dell'edilizia sostenibile, così come definite dall'art. 92 del presente regolamento, qualora, indipendentemente dall'altezza, la loro sporgenza rispetto al fabbricato non sia superiore a m. 2,00;
- le scale aperte realizzate in adempimento di prescrizioni normative in materia di sicurezza;

Nel caso di muri aventi altezza superiore e 3 m. dovrà essere rispettata la distanza minima di m. 3.

La distanza minima si ritiene rispettata quando, costruendo sulla base della parete un rettangolo di altezza pari a detta distanza minima, non si verifichi alcuna intersezione con le pareti (finestate o non finestrate) dell'edificio frontistante. Ai fini del rispetto della distanza minima tra edifici sono pertanto irrilevanti minori valori della distanza tra spigoli di edifici o comunque di distanze misurate non ortogonalmente alle pareti, e distanze tra pareti dello stesso edificio.

Per la disciplina sulle distanze tra fabbricati si applicano le norme contenute nelle NN.TT.AA. del Regolamento Urbanistico.

Nel caso in cui la distanza minima tra fabbricati non sia fissata dalle NN.TT.AA. del Regolamento Urbanistico, detta distanza non potrà essere inferiore a ml. 10, fatta salva la possibilità, nelle zone classificate A dal D.M 1444/68, di costruire a distanza inferiore, purché limitatamente all'ingombro planivolumetrico preesistente e senza diminuire le distanze intercorrenti tra i volumi precedentemente edificati e ferma la facoltà di costruire in aderenza ad edifici.

La distanza minima prevista dall'alea precedente non si applica nelle zone "A" del medesimo decreto in presenza di edifici con interposta strada pubblica.

### **31. DISTANZA TRA PARETI FINESTRATE DI EDIFICI ANTISTANTI (D.P.F.)**

Distanza espressa in ml. tra le pareti finestrate di edifici ovvero tra pareti di cui una sola sia finestrata. Pareti dotate di sole luci sono da considerarsi non finestrate.

### **32. NUMERO DI PIANI (N.P.)**

Per la definizione si fa riferimento all'art. 21 del DPGR 64/R/2013.

### **33. SOPPALCHI**

Per la definizione di soppalco vedasi il comma 46 del presente articolo.

In locali aventi le caratteristiche previste (illuminazione, aerazione, ecc.), è ammessa la realizzazione di un soppalco a condizione che:

- non copra una porzione superiore al 50% della superficie utile del locale principale;
- abbia almeno un lato interamente aperto sul locale principale (l'installazione di parapetto per la protezione dalle cadute - hmax di 1,00 mt - non costituisce chiusura del lato);
- la parte sottostante al soppalco non abbia altezza interna netta inferiore a 2,40 mt;
- la parte sottostante al soppalco sia totalmente aperta.
- la scala di accesso sia posta nel locale principale.

Nel solo caso in cui le superfici dei soppalchi concorrano alla SUL dell'edificio, come indicato alle successive lettere a) e b), è consentito l'accesso al soppalco anche dalle scale principali di collegamento tra i vari piani dell'edificio o la realizzazione di un'unica scala per più soppalchi costituenti SUL.

In aggiunta al locale principale, il soppalco può essere realizzato anche ad integrale/parziale copertura di locali accessori (bagni, corridoi, disimpegni) posizionati in adiacenza del locale principale. In tal caso valgono le seguenti ulteriori limitazioni:

- la superficie complessiva del soppalco non sia superiore al 50% della superficie utile del locale e/o locali principali su cui si affaccia;
- i locali accessori integralmente/parzialmente coperti dal soppalco abbiano altezze interne nette non inferiori a quelle previste per la loro destinazione.

Affinché la porzione coperta da soppalco possa essere ancora utilizzata con destinazione abitativa è necessario che la restante parte non coperta rispetti la dimensione minima stabilità per il vano a cui è destinato e che l'altezza media della porzione non coperta sia => di ml. 2,70. Per le attività artigianali, commerciali e direzionali, l'eventuale utilizzo del locale sottostante per attività lavorativa deve essere verificato mediante deroga ai sensi del D.lgs 81/2008.

Nel caso in cui non sia possibile verificare entrambi i requisiti sopra richiamati, tale porzione dovrà essere destinata come accessorio.

Per i soppalchi realizzati su locali di cui alla lettera b) del comma 1 dell'art. 75 le ulteriori limitazioni di cui al successivo art. 78 comma 9 prevalgono sulle disposizioni del presente comma.

La parte di superficie in ampliamento realizzata con il soppalco può essere:

- a) destinata a locale abitativo a condizione che abbia altezza media pari a ml. 2,70 e un'altezza minima tra il soppalco e il piano di copertura pari a ml. 2,00. Per le altre attività (commerciale, direzionale, artigianale, ecc...) le altezze minime devono essere verificate in relazione al DPGR 7225 del 18.12.2002. In entrambi i casi la superficie del soppalco concorre alla Sul ed alla Sua e le verifiche di cui agli artt. 79, 79bis, 80 e 80bis devono essere effettuate in relazione alla somma delle superfici del locale sottostante e del soppalco;
- b) destinata quale accessorio (ripostiglio, magazzino, ecc...) a condizione che abbia altezza media pari a ml. 2,40 e un'altezza minima tra il soppalco e il piano di copertura pari a ml. 1,80. In questo caso la superficie del soppalco concorre alla Sul ed alla Snr;
- c) destinata a locale ove non è consentita la presenza continuativa di persone ( $h_{media} < 2,40$  mt). In questo caso la superficie del soppalco non concorre alla Sul. Per le altre attività (commerciale, direzionale, artigianale, ecc...) valgono le ulteriori limitazioni di altezza indicate al comma 9 del successivo art. 78.

Nel caso di cui ai punti a) e b), l'accesso alla parte superiore deve avvenire mediante scala fissa con dimensione minima di 80 cm, dotata sui lati aperti di parapetto o difesa equivalente, munita di corrimano con altezza di ml. 1,00. In tali casi la scala di accesso al soppalco potrà essere collocata anche in vano differente dal locale principale su cui è realizzato il soppalco (può essere utilizzata anche la scala principale ordinaria presente all'interno dell' u.i.)

Nel caso di cui al punto c) l'accesso alla parte superiore può avvenire o mediante scala fissa con dimensione minima di 60 cm, dotata sui lati aperti di parapetto o difesa equivalente, munita di corrimano con altezza di ml. 1,00 o in alternativa mediante scala retrattile.

#### **34. EDIFICIO UNIFAMILIARE**

---

Per edificio unifamiliare si intende il fabbricato costituito da un'unica unità immobiliare, dotato di terreno di pertinenza di proprietà esclusiva, salva solo l'attribuzione di una diversa categoria catastale per l'autorimessa.

La presenza di magazzini, uffici o altri locali con destinazione comunque diversa da quella residenziale esclude l'edificio dalla presente definizione.

Ai fini dell'applicazione della normativa in materia di esenzione dal contributo relativo al costo di costruzione vedasi definizione di edificio unifamiliare riportata al comma 45 del presente articolo (leggi definizione di edificio).

#### **35. CORTILI**

---

Spazi compresi tra le fronti interne, liberi o occupati da bassi fabbricati

#### **36. SPESSORE DEL CORPO DI FABBRICA**

---

Distanza tra le pareti esterne del fabbricato misurata sul lato minore.

#### **37. PERTINENZA STORICA**

---

Area di pertinenza degli edifici appartenenti ai gruppi 1,2,3,4 come individuati nelle tavole di piano entro la quale il disegno del suolo ed i manufatti esistenti risultano parte architettonicamente integrata dell'edificio stesso.

#### **38. PARAMETRI DI TRASFORMAZIONE**

---

Si articolano in:

Parametri urbanistici:

- a) superficie fondiaria e superficie territoriale;
- b) indice di utilizzazione territoriale (Ut);
- c) indice di utilizzazione fondiaria (Uf)
- d) utilizzazione edificatoria (Sul)
- e) indice medio di superficie abitativa;
- f) destinazioni d'uso;
- g) rapporto di copertura;
- h) opere di urbanizzazione primaria e secondaria;

Parametri edilizi:

- a) altezza dei fabbricati;

- b) numero dei piani consentito;
- c) distanza dai confini privati;
- d) distanza tra fabbricati;
- e) filo edilizio;
- f) distanza dal filo stradale e/o dal filo edilizio;
- g) dotazione di aree a verde privato;
- h) dotazione di superficie a parcheggio privato;
- i) asse retto;
- j) spessore del corpo di fabbrica;

Parametri di qualità:

- a) recupero e valorizzazione ambienti storici;
- b) uso di materiali e tecniche costruttive tradizionali
- c) riqualificazione dello spazio pubblico
- d) pedonalizzazione dello spazio pubblico
- e) allontanamento e/o abbassamento delle fonti di inquinamento acustico e miglioramento della qualità dell'aria
- f) riequilibrio e riorganizzazione dei tempi, degli orari e delle necessità della mobilità
- g) incremento della dotazione di veicoli pubblici e di spazi pubblici
- h) incremento della dotazione di parcheggi pertinenziali in sottosuolo.

### **39. ARREDI DA GIARDINO**

Sono definiti arredi da giardino e come tali non computabili ai fini della superficie coperta e delle distanze dai confini e dai fabbricati, fatto salvo quanto indicato all'ultimo alinea, i seguenti manufatti aventi tutti natura pertinenziale rispetto a fabbricati presenti sul lotto:

- gazebo: manufatto di natura pertinenziale costituito da struttura verticale astiforme in metallo o in legno con copertura in vetro, legno, ferro completamente aperta su tutti i lati e staccata dai fabbricati presenti sul lotto. I gazebo devono avere:
  - altezza al colmo non superiore a 3 metri;
  - se Sul dell'unità edilizia > 100 mq, superficie coperta complessiva inferiore al 15% della Sul esistente o di progetto;
  - se Sul dell'unità edilizia <= 100 mq, superficie coperta complessiva non superiore a 15 mq;
- piccoli box in legno, appoggiati al suolo direttamente o mediante blocchi o plinti in corrispondenza degli angoli con ingombro esterno non superiore a mq. 4 per superficie fondiaria del lotto <= 500 mq e 6 mq per superficie fondiaria del lotto > 500 mq ed altezza massima non superiore a m. 2,50 destinati a ricovero attrezzi da giardino, biciclette ecc. E' consentita l'installazione di un solo box per unità immobiliare o condominio.
- piccole serre, nel numero massimo di una per unità immobiliare o condominio, con struttura metallica o in legno, chiuse con vetro, metacrilato o plexiglas, appoggiate al suolo e prive di pavimentazione, con superficie massima di mq. 4 ed altezza massima non superiore a m 2,00 destinate al ricovero di piante da giardino.
- barbecue, piccoli forni da giardino di altezza massima non superiore a m.1,80 escluso il comignolo e di dimensione massima non superiore a 2 mq. Tali accessori devono comunque rispettare i seguenti ulteriori requisiti:
  - essere posizionati alla massima distanza possibile dalle aperture degli edifici confinanti se ubicate a distanza inferiore a 10 mt;
  - lo sbocco della canna fumaria deve comunque essere posto ad un'altezza tale da facilitare il tiraggio.

La superficie occupata dagli arredi da giardino è considerata impermeabile ai fini della prevenzione del rischio idraulico salvo i gazebo su terreno naturale, sprovvisti di pavimentazione.

Gli arredi da giardino come definiti dal comma 39 del presente articolo devono rispettare la distanza di m. 1,50 dal confine. Non occorre il rispetto della distanza minima nel caso in cui:

- sul confine di proprietà sia già presente un muro di cinta che impedisca la visione dell'arredo. L'altezza del muro deve essere uguale o superiore all'arredo da installare;
- il proprietario confinante abbia prestato il consenso in forma scritta all'installazione dell'arredo anche in assenza di muro di cinta;

### **40. PENSILINA A SBALZO**

Struttura aggettante completamente aperta su tre lati come definita al comma 46.

Le pensiline a sbalzo di profondità superiore a 2,00 m. vengono computate ai fini del calcolo della superficie coperta e della distanza dai confini e tra fabbricati. Sono comunque considerate a sbalzo

le pensiline impostate su supporti posti alla distanza minima dal fabbricato consentita dalle normative sismiche (giunto sismico).

Laddove le pensiline a sbalzo siano realizzate a protezione di aperture destinate a soddisfare i requisiti aero-illuminanti di locali abitabili, esse, qualora non realizzate in materiale trasparente, dovranno avere profondità inferiore al lato maggiore dell'infisso.

#### **41. VOLUMI TECNICI**

---

Vedi comma 46 del presente articolo.

I volumi tecnici realizzati con le caratteristiche di cui ai successivi punti non costituiscono Sul:

- per una superficie fino a mq. 4,00 per ciascuna unità immobiliare abitativa, salvo documentate esigenze di natura tecnica, in relazione agli impianti da installare. Nel caso siano necessarie superfici eccedenti i 4,00 mq il progetto dovrà essere corredato da una specifica documentazione tecnica dalla quale risultino motivate e giustificate le dimensioni, che dovranno comunque essere quelle strettamente necessarie a contenere l'impianto ed ad assicurare le esigenze di manutenzione ed installazione. I volumi tecnici per gli edifici di nuova costruzione / sostituzione edilizia / ristrutturazione di tipo ricostruttivo devono avere preferibilmente accesso dall'esterno dell'abitazione; ove ciò non sia tecnicamente possibile è consentito anche l'accesso dall'abitazione ma a condizione che non vi sia collegamento diretto con locali principali (es. cucine, soggiorni, camere). I volumi tecnici per impianti centralizzati, a servizio di edifici condominiali, dovranno avere superficie commisurata alle effettive esigenze degli impianti dimostrata con specifica documentazione tecnica;
- per una superficie strettamente necessaria per ogni unità immobiliare diversa dal residenziale. Il progetto dovrà essere corredato da una specifica documentazione tecnica dalla quale risultino motivate e giustificate le dimensioni, che dovranno comunque essere quelle strettamente necessarie a contenere l'impianto ed ad assicurare le esigenze di manutenzione ed installazione;
- se realizzati all'interno di superficie e volumi esistenti, qualunque sia la dimensione dello stesso. In questo caso il volume e/o superficie già assentita ed utilizzata per il volume tecnico non può essere recuperata.

Il diverso utilizzo di tali superfici, verificato con successivi controlli, comporta immediata contestazione da parte del Comune e l'emissione degli atti consequenziali in relazione all'ampliamento di SUL effettuato senza titolo edilizio.

I vani scala al di sopra della linea di gronda e gli extracorsa degli ascensori con relativi locali macchine, ove necessari, sono consentiti anche in aggiunta ad altri volumi tecnici.

I progetti per la realizzazione di volumi tecnici dovranno essere corredati da un elaborato grafico nel quale siano esattamente indicate la collocazione e la dimensione degli impianti tecnologici da installare nei volumi medesimi.

#### **42. PARCHEGGI**

---

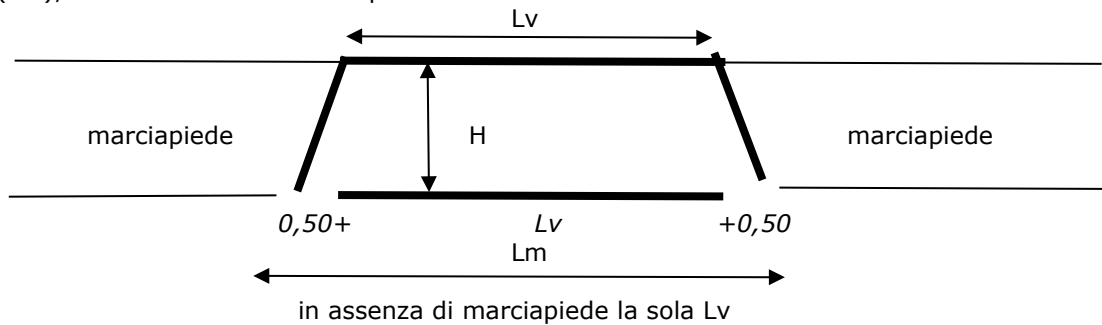
Spazi da destinare alla sosta di veicoli in sopra o sottosuolo o in elevazione, con dimensione minima, al netto degli ingombri murari, di m. 2,50 X 5. Non rilevano ai fini delle verifiche sugli ingombri murari i pilastri (30x30) posizionati sul perimetro purché la riduzione sia irrilevante ai fini dell'accesso al parcheggio stesso.

Nel caso di realizzazione di parcheggi interrati, il progettista dovrà specificare la profondità locale della falda acquifera, indicare i sistemi di gestione della falda e dell'acqua eventualmente emunta, e le modalità operative per salvaguardare gli edifici adiacenti.

L'accesso alle autorimesse, sia interrate che in elevazione, deve avere larghezza minima non inferiore a m. 2. Nel caso di accesso da pubblica via la dimensione minima è fissata a m. 2,40, salvo apposita deroga rilasciata dall'ufficio passi carrabili. Per la richiesta di deroga il tecnico professionista deve presentare:

- ubicazione 1:2000
- rilievo di dettaglio della sede stradale compresi, marciapiedi, sensi di marcia, presenza stalli per la sosta in carreggiata su ambo i lati, presenza di aree carico e scarico, presenza di stalli per portatori di handicap, del tratto di strada per il quale è richiesta la concessione di passo carrabile
- planimetria dell'autorimessa e dimensioni dell'accesso ed eventuale uscita solo a retromarcia
- grafici dimostrativi della reale possibilità di accesso ed uscita dall'autorimessa e dichiarazione del richiedente in merito alla consapevolezza della limitazione all'ingresso e all'uscita di autoveicoli dall'autorimessa o che l'autorimessa è solamente per il ricovero motocicli, ma anche in tal caso il varco non potrà essere inferiore a 2,00 mt.

Inoltre, in considerazione di quanto previsto dal C.d.S. in merito alla sicurezza stradale, che l'area di concessione del passo carrabile, sia pari alla larghezza del varco in facciata ( $L_v$ ), profondità del marciapiede ( $H$ ), larghezza del varco, + 0,50 ml a destra e a sinistra, sul cordone del marciapiede ( $L_m$ ), come da schema sotto riportato.



Le autorimesse realizzate in elevazione non possono essere dotate di superfici finestrate superiori ad un ventesimo della superficie del pavimento e la quota di imposta delle aperture non potrà essere inferiore a m. 1,50 dalla quota del pavimento interno.

Le autorimesse non devono avere accesso diretto a locali principali dell'abitazione se non attraverso disimpegno o corridoio delle dimensioni minime indicate al successivo art. 59.

All'interno delle autorimesse pertinenziali e private è vietata la realizzazione di locali aventi altra destinazione o funzione.

In tutte le nuove autorimesse pertinenziali e private, sia interrato che in elevazione, è vietata la suddivisione interna per la creazione di box. Per la suddivisione delle proprietà è consentita la sola delimitazione a terra con segnaletica.

All'interno delle autorimesse pertinenziali e private è, altresì, vietata l'installazione dei terminali dei seguenti impianti tecnologici:

- impianto televisivo;
- impianto di condizionamento;
- impianto telefonico;
- impianto termico;
- impianto di adduzione del gas.

Nelle medesime autorimesse pertinenziali e private è consentita l'installazione di un solo punto di erogazione di acqua con relativo scarico.

Quanto sopra deve costituire oggetto di una specifica prescrizione da inserire nel permesso a costruire; nel caso di interventi soggetti a SCIA nei quali sia prevista la realizzazione di autorimesse, alla SCIA dovrà essere allegata una dichiarazione del progettista che attesti, sotto la propria responsabilità, quanto sopra disposto.

I parcheggi possono essere pertinenziali, privati o pubblici. Ove all'interno delle NTA del RU è riportata la dizione di parcheggio senza ulteriore specificazione deve intendersi come parcheggio pertinenziale.

#### → **PARCHEGGI PERTINENZIALI**

Per le nuove costruzioni e per interventi su immobili esistenti che prevedano incremento di carico urbanistico, dovrà essere verificata la disponibilità di aree a parcheggio secondo i parametri stabiliti dalle normative vigenti (vedi L. 122/89 e specifiche norme regionali per attività commerciali). Per gli interventi di cambio d'uso e frazionamento (esclusa la residenza) la dotazione di spazio a parcheggio deve essere garantita solo per il differenziale (esempio passaggio da una categoria all'altra) secondo le indicazioni del RU.

Per ogni nuova unità residenziale deve essere garantito almeno un posto auto.

Ove non sia possibile reperire spazi da destinare a parcheggio, entro il lotto di pertinenza dell'immobile, potranno essere individuate aree nelle immediate vicinanze dell'immobile ritenute idonee dall'ufficio e comunque entro un raggio di 500 mt. Tali aree dovranno essere asservite all'immobile principale, vincolandone la destinazione a parcheggio pertinenziale, mediante atto unilaterale d'obbligo registrato e trascritto. Tale area potrà essere svincolata, previa autorizzazione dell'Amministrazione Comunale, da rilasciarsi al momento in cui la stessa perda i suoi requisiti.

Per interventi di recupero, qualora si manifesti e si accerti l'impossibilità di soddisfare lo standard, sarà possibile monetizzare la corrispondente superficie versando all'Amministrazione Comunale la quota parte di denaro corrispondente alla mancata realizzazione dei parcheggi. L'Amministrazione provvederà con tali risorse a realizzare i parcheggi nelle aree che riterrà più opportuno dal punto di vista urbanistico ma comunque poste nelle vicinanze dell'intervento. Nei limiti di monetizzazione di:

- n° 2 posti auto e comunque nel massimo di mq 50 l'autorizzazione alla monetizzazione è di competenza del Dirigente responsabile del Settore Edilizia;
- per numeri superiori la richiesta dovrà essere trasmessa alla Commissione Consiliare competente per la successiva Delibera di Consiglio Comunale.

Per la determinazione del corrispettivo, verrà fatto riferimento al prezzo unitario che verrà determinato annualmente con determinazione dirigenziale, sulla base dei valori medi accertati per la realizzazione di parcheggi pubblici interrati ed a raso da valutarsi sulla base di apposita cartografia che evidenzia le zone di maggiore e minore criticità per la sosta.

Si intendono per parcheggi pertinenziali i parcheggi a raso, in elevazione o in sottosuolo che siano destinati a stabile pertinenza di una unità immobiliare.

I parcheggi pertinenziali in elevazione, realizzati al di fuori della sagoma dell'edificio principale, possono essere costruiti nella misura massima di 1 mq. ogni 3,3 mq. di Sul della unità immobiliare principale.

Nel caso di ampliamento di edifici esistenti, i parcheggi pertinenziali previsti dalla L. 122/89 devono essere reperiti in aggiunta a quelli già esistenti solo laddove l'ampliamento sia superiore a mq. 25.

Nel caso di realizzazione di parcheggi pertinenziali in elevazione dovrà essere allegato al permesso a costruire o alla SCIA un atto unilaterale redatto nelle forme di legge e trascritto con il quale il proprietario si obbliga a non vendere il posto auto separatamente dalla unità immobiliare principale e si impegna a non modificarne la destinazione d'uso. Quando il rilascio di Permesso a Costruire preveda la realizzazione di parcheggi da destinare alla vendita il costruttore si impegna al versamento complessivo degli oneri dovuti salvo poi richiedere il rimborso ove, entro il termine dei lavori, si concretizzi la vendita pertinenziale dei posti auto realizzati. In tale caso la certificazione di fine lavori deve contenere tutti gli atti d'obbligo relativi ad ogni singolo parcheggio pertinenziale.

Ai fini della applicazione dell'art. 9 della L. 122/89 (realizzazione di parcheggi in deroga agli strumenti urbanistici ed edilizi) valgono le seguenti specificazioni:

- la norma può essere applicata solo relativamente ad immobili già esistenti situati all'interno del perimetro del centro abitato;
- sono da considerarsi "in sottosuolo" i parcheggi completamente interrati, costruiti al di sotto del piano naturale di campagna.

Nei casi di nuova costruzione o di sostituzione edilizia, fermo restando quanto previsto dal settimo alinea della presente definizione, possono essere realizzati parcheggi anche in quantità superiore alla misura minima fissata dalle NN.TT.AA. Regolamento Urbanistico, laddove i medesimi vengano costruiti totalmente interrati nell'area di pertinenza del fabbricato o interrati e/o seminterrati purché contenuti entro la sagoma del fabbricato, se non costituenti SUL, calcolata escludendo le terrazze ed i portici/logge.

Nel caso in cui si realizzino, anche in tempi diversi, autorimesse in elevazione fuori dalla sagoma del fabbricato principale e parcheggi di cui al comma precedente, la somma delle superfici costruite non potrà complessivamente superare la misura di 1 mq. di superficie a parcheggio ogni 3,3 mq. di Sul dell'unità immobiliare principale.

## → **PARCHEGGI PRIVATI**

Si intendono per parcheggi privati i parcheggi a raso, in elevazione o in sottosuolo che non siano destinati a stabile pertinenza di alcuna unità immobiliare. La loro realizzazione è consentita solo nelle aree individuate dalle NN.TT.AA. del regolamento urbanistico. La realizzazione dei parcheggi privati comporta la corresponsione del contributo concessorio stabilito come da specifico Regolamento Oneri.

Nel caso di realizzazione di parcheggi da destinare alla vendita il soggetto attuatore si impegna e si obbliga sin dal rilascio del titolo edilizio per se e per i suoi aventi causa a inserire negli atti di compravendita dei garage privati la seguente clausola: "è vietata qualsiasi utilizzazione del bene oggetto della presente compravendita difforme dal titolo abilitativo che ne ha legittimato la costruzione, ossia il bene deve essere utilizzato solo ed esclusivamente per il ricovero di

autovetture, cicli e motocicli. Qualsiasi uso difforme incorrerà nelle sanzioni previste dalla normativa di riferimento". A tal fine il soggetto attuatore si impegna e si obbliga sin da ora per se e per i suoi aventi causa a trasmettere al Comune di Livorno (Settore Sviluppo del Territorio e SUAP) gli atti di compravendita dei garage privati entro trenta giorni dalla stipula.

#### → **PARCHEGGI PUBBLICI**

Parcheggio non pertinenziale di uso pubblico il cui utilizzo può essere disciplinato anche in termini di tariffe ed orari di servizio e regolato tramite convenzione con l'Amministrazione comunale se realizzato e gestito da privati. Per tali parcheggi, limitatamente alle zone di servizio e controllo, non valgono le limitazioni degli impianti di cui al punto precedente.

#### **42bis) PARCHEGGI PER BICICLETTE**

Per le nuove costruzioni, sostituzioni edilizie o ristrutturazioni di tipo ricostruttivo, devono essere individuati spazi idonei coperti o scoperti per il parcheggio delle biciclette di chi abita o lavora negli edifici da essi accessibili nella misura maggiore tra almeno un posto bici ogni unità immobiliare e 2,5 posti bici ogni 100 mq. di Sul. Nel caso di edifici produttivi tale indice è ridotto a un posto bici ogni 300 mq. di Sul.

#### **43) ATTREZZATURE BALNEARI**

Attrezzature amovibili non ancorate permanentemente al suolo aventi utilizzazione stagionale.

#### **44. SUPERFICIE AGRARIA UTILIZZABILE**

Per la definizione si fa riferimento all'art. 30 del DPGR 64/R/2013.

#### **45. DEFINIZIONI TECNICHE PER GLI INTERVENTI URBANISTICO-EDILIZI**

Per le definizioni di seguito indicate si fa riferimento alla parte I dell'allegato A del DPGR 64/R/2013:

- complesso edilizio;
- edificio (o fabbricato);
- unità immobiliare;
- organismo edilizio;
- involucro edilizio;
- sagoma;
- lotto urbanistico di riferimento;
- area di sedime;
- dotazione di parcheggio per la sosta stanziale;
- dotazione di parcheggio per la sosta di relazione;
- dotazione di parcheggio pubblico;
- incremento di carico urbanistico;

#### **46. DEFINIZIONI DI ELEMENTI COSTITUTIVI O DI CORREDO DELLE COSTRUZIONI**

Per le definizioni di seguito indicate si fa riferimento alla parte II dell'allegato A del DPGR 64/R/2013:

- abbaino;
- balcone. E' comunque vietato l'inserimento di balconi con accesso da locali non abitabili quali sottotetti con altezze medie inferiori a 2,70;
- Ballatoio;
- bow-window;
- cantine (o scantinati);
- copertura;
- intercapedini;
- intradosso;
- loggia (o portico);
- parti condominiali o di uso comune;
- pensilina;
- piano o locale fuori terra;
- piano o locale interrato;
- piano o locale seminterrato o parzialmente interrato;
- piano sottotetto;
- porticato;
- serra solare;

- soppalco;
- terrazza;
- tettoia;
- veranda;
- volumi tecnici.

#### **47. DEFINIZIONE DI FRAZIONAMENTO DI AREE PER L'APPLICAZIONE DEL RU**

Non si considerano frazionamenti producenti microlottizzazioni di aree, gli interventi comportanti:

- operazioni di rettifica o di aggiustamento di confini di proprietà, come definiti dalla normativa vigente;
- operazioni a seguito di Sentenze esecutive dell'Autorità Giudiziaria;
- operazioni per realizzare opere pubbliche e/o di interesse pubblico conseguenti all'attivazione di procedure espropriative;
- operazioni per l'individuazione di aree di sedime da acquisire al patrimonio comunale a seguito di procedure repressive di abusi edilizi;
- operazioni necessarie per delimitare le aree di pertinenza di fabbricati rurali deruralizzati da iscrivere al catasto fabbricati, nonché di quelli già censiti al catasto terreni;
- operazioni su aree demaniali, richieste anche da privati possessori del necessario nulla osta da parte dell'Ufficio Demanio o da parte della Capitaneria di Porto o dell'Autorità Portuale, secondo le rispettive competenze.

#### **48. TOLLERANZE DI CANTIERE**

Fermo restando l'inderogabilità delle tolleranze indicate all'art. 198 della LRT 65/2014 e smi per quanto attiene alle misure complessive di altezza, distacchi, cubatura o superficie coperta, e fatti salvi i diritti di terzi, non sono da considerare difformità al progetto approvato le differenze verificatesi in corso di costruzione che, relativamente alle singole dimensioni geometriche interne dell'edificio non eccedono il 2% (in aumento o in diminuzione) della superficie e del volume.

La tolleranza per le altezze interna dei locali è fissata in  $\pm$  cm. 2, qualsiasi sia l'altezza prescritta. Resta inteso che le tolleranze non possono essere utilizzate per considerare abitabili i locali sotto-tetto od i locali cantine regolarmente licenziati con altezze inferiori a mt. 2,40 od a mt. 2,70 (trattasi di tutti quei locali che in vigenza del precedente Regolamento Edilizio non erano conteggiati ai fini della SLP o lo erano al 60%).

Nel caso di superamento delle tolleranze si fa riferimento ai fini planivolumetrici ed urbanistici alle misure nominali di progetto.

Per le pratiche che risultassero prive di esplicita quotatura sul progetto approvato, sempre che non sia possibile desumere la quota mancante in via analitica, al tecnico rilevatore è consentito indicare la misura con una tolleranza di  $\pm$  cm. 10 rispetto alla lettura rilevata sul supporto cartaceo in scala 1/100, nel rispetto degli allineamenti grafici e della congruenza del disegno. Sono inoltre applicabili le tolleranze costruttive indicate ai paragrafi precedenti.

#### **49. COPERTURA**

Nelle coperture a tetto la pendenza delle falde non può essere inferiore al 20% e non superiore al 35%. Le falde di copertura devono essere orientate secondo i canoni classici di composizione architettonica e, in caso di copertura a capanna, secondo la dimensione minore in pianta. Per questioni estetiche e per particolari tipologie di copertura, previo parere favorevole della Commissione edilizia o della Commissione del Paesaggio, è consentito derogare a quanto sopra.

È consentita la trasformazione di coperture esistenti nei limiti di cui al precedente art. 15 comma 4. Per la realizzazione di terrazze a tasca valgono le limitazioni di cui al successivo art. 57 comma 5.

#### **50. VANO UNICO**

Si definisce vano unico in relazione alle verifiche di cui agli artt. 77, 77bis, 79, 79bis, 80 e 80bis:

- l'insieme di due vani, messi in comunicazione, senza infisso, con un'apertura maggiore del 50% della parete di separazione nel vano più piccolo misurata in mq con un minimo di 4 mq.

Il passaggio tra i due vani è da considerarsi superficie utile. Per i rapporti aeroilluminanti dell'unico vano realizzato vedasi art. 79, 79bis, 80 e 80bis del presente regolamento. Fa eccezione il cucinino di cui al successivo all'art. 58 comma 3.

L'unione di due vani realizzata senza rispettare i parametri minimi indicati alle alinee precedenti comporta la realizzazione di un vano unico ai soli fini catastali. Le verifiche dimensionali ed igienico-sanitarie di cui agli artt. 77, 77bis, 79, 79bis, 80 e 80bis devono quindi essere predisposte singolarmente vano per vano ed il passaggio tra i due vani non è da considerare superficie utile.



## **CAPO V - DESTINAZIONI D'USO**

### **⇒ ART. 20 - DESTINAZIONI D'USO**

#### **1. CLASSI DI ATTIVITA'**

##### **RESIDENZA**

Sono inclusi nella residenza gli spazi di pertinenza (cantine, soffitte, parcheggi ecc.) nonché le attrezzature di uso comune.

##### **ATTIVITA' TURISTICO RICETTIVE**

- residenze ricettive-alberghiere e extra-alberghiere (così come definite dalla L.R. 42/2000 e sue successive modificazioni ed integrazioni), villaggi turistici, residenze per particolari utenze (studenti, anziani ecc).

Sono ammesse, entro il limite del 25% della Sul esistente o in progetto, destinazioni accessorie strettamente necessarie allo svolgimento dell'attività principale quali residenza del custode e/o titolare, uffici e commercio al dettaglio. L'attività turistico ricettiva extra-alberghiera è compatibile con la residenza. Nelle strutture turistico-ricettive (Alberghi, R.T.A, Campeggi, Villaggi Turistici, ecc...) l'attività di somministrazione di alimenti e bevande può esercitarsi con estensione al pubblico generico mantenendo in essere la destinazione ricettiva originaria senza l'acquisizione per i locali interessati dalla somministrazione della destinazione d'uso commerciale. L'attività "congiunta" di somministrazione al pubblico deve comunque essere mantenuta entro il limite del 25% della superficie complessiva dell'attività principale. La somministrazione al pubblico, e non ai soli ospiti della struttura, deve comunque essere esercitata in locali in possesso dei requisiti di legge.

##### **ATTIVITA' PRODUTTIVE**

- attività industriali e artigianato di produzione; artigianato di servizio (cioè quelle attività che siano a supporto della attività principale quali quelle svolte dai riparatori, elettricisti, idraulici ecc.);
- attività portuali (attività produttive che necessitano di banchine, attività di deposito e movimentazione merci);
- depositi al coperto o all'aperto;
- depositi di relitti e rottami e attrezzature per la compattazione;
- attività di ricerca, anche a carattere innovativo, finalizzate alla produzione e fornitura di servizi tecnici ed informatici, purché fisicamente e funzionalmente connesse con l'attività produttiva insediata.

Sono compresi nella destinazione d'uso di cui al presente punto i magazzini a servizio dell'attività produttiva.

Sono ammesse, entro il limite del 25% della Sul esistente o di progetto destinazioni accessorie strettamente necessarie allo svolgimento dell'attività principale ed integrate nell'unità produttiva stessa quali residenza del custode e/o titolare e uffici. Non è consentita in questi casi la creazione di nuove unità immobiliari ad eccezione di quella relativa alla abitazione del custode e/o titolare.

##### **ATTIVITA' COMMERCIALI**

A1) grandi strutture di vendita (oltre 2.500 mq. di superficie di vendita)

Sono ammesse destinazioni accessorie, entro il limite massimo del 10% della Sul esistente o di progetto, quali residenza del custode e/o titolare, e le attività di cui ai punti B1, B2 del presente comma nonché attività terziarie a servizio dell'attività commerciale insediata (sono da considerare al servizio dell'attività anche i piccoli sportelli bancari, gli uffici postali o le farmacie)

A2) medio-grandi strutture di vendita (tra 1000 e 2.500 mq. di superficie di vendita)

A3) medio-piccole strutture di vendita (tra 301 e 999 mq. di superficie di vendita)

A4) piccole strutture di vendita (fino a 300 mq. di superficie di vendita)

A5) attività per il commercio all'ingrosso;

B1) attività per la ristorazione, pubblici esercizi;

B2) attività artigianali di servizio alla persona (come ad esempio pizzeria al taglio, pasticceria, sarto, lavanderia, calzolaio, estetista- parrucchiera, ecc...);

Sono compresi nella destinazione d'uso di cui al presente punto i magazzini a servizio dell'attività commerciale.

Fermo restando quanto previsto dal presente regolamento, laddove il Regolamento urbanistico preveda la possibilità di destinazioni di supporto rispetto alla destinazione principale, dette destinazioni non potranno complessivamente superare il 25% della Sul esistente o di progetto

##### **ATTIVITA' TERZIARIE**

- uffici; studi professionali, agenzie turistiche, immobiliari, assicurative, sportelli bancari, uffici postali, laboratori sanitari, farmacie, asili privati; attività per lo spettacolo, discoteche il tempo libero, l'istruzione, la pratica sportiva e le attività per il culto; attività associative e culturali, residenze per anziani ecc.;
- attività direzionali: sedi di attività amministrative, bancarie e finanziarie.

Sono ammesse, entro il limite del 25% della Sul esistente o in progetto, destinazioni accessorie necessarie per lo svolgimento dell'attività principale, quali residenza del custode e/o titolare e commercio.

#### **ATTIVITA' ESPOSITIVE, CONGRESSUALI E FIERISTICHE**

Attrezzature espositive, attività congressuali e fieristiche in sede propria.

Sono ammesse entro il limite del 25% della Sul esistente o in progetto, destinazioni accessorie necessarie allo svolgimento dell'attività principale quali residenza del custode e/o titolare, commercio e uffici.

#### **ATTIVITA' PUBBLICHE E DI INTERESSE PUBBLICO (D.M. 2/4/1968 N. 1444)**

- Istruzione;
- Servizi e attrezzature di interesse comune: servizi sociali, assistenziali, sanitari, farmacie comunali, uffici pubblici, residenze per anziani, centri civici, centri culturali, musei, cimiteri, impianti tecnologici e relativi servizi, aree militari;
- Verde pubblico per parco, gioco e sport;
- Parcheggi.

Detti servizi sono da computare come standard solo se pubblici o convenzionati all'uso pubblico.

Sono ammesse destinazioni accessorie strettamente pertinenti e connesse allo svolgimento dell'attività principale quali piccole attività commerciali, pubblici esercizi, residenza del custode e/o personale addetto (massimo 150 mq. Sul).

#### **CENTRI DI RICERCA**

Attività finalizzate alla ricerca scientifica, tecnologica ed industriale.

Sono ammesse destinazioni accessorie strettamente pertinenti e connesse con l'attività principale quali residenza custode (massimo 100 mq. Sul) uffici e servizi di supporto.

#### **AUTORIMESSE E PARCHEGGI**

Autorimesse e parcheggi pubblici e privati

#### **ATTIVITA' AGRICOLE**

Attrezzature riguardanti la coltivazione e l'allevamento, purché connesse alle attività di produzione delle aziende agricole. Sono comprese in tale categoria anche le residenze del conduttore agricolo e gli immobili destinati ad agriturismo. Ai sensi dell'art. 6 comma 5 del D.lgs 154/2004 l'imprenditore ittico è equiparato a quello agricolo.

#### **VERDE PRIVATO**

Area libera da costruzioni, sistemata a prato o a giardino di pertinenza di edifici esistenti.

## **2. COMPATIBILITA' DI INSIEMI DI DESTINAZIONI D'USO**

#### **ATTIVITA' DI SERVIZIO ALLE PERSONE E ALLE IMPRESE**

Laddove gli strumenti urbanistici consentano attività di servizio alle persone e alle imprese, devono ritenersi ammesse le seguenti attività, così come definite ai punti precedenti:

- attività commerciali al dettaglio, attività per la ristorazione e pubblici esercizi;
- attività congressuali, associative e espositive;
- attività artigianali di servizio;
- attività sportive e per il tempo libero;
- le attività pubbliche e di interesse pubblico di cui al punto b) limitatamente a: servizi sociali, assistenziali, sanitari, farmacie comunali ed uffici pubblici;

#### **ATTIVITA' DI SERVIZIO ALLE PERSONE**

Laddove gli strumenti urbanistici consentano attività di servizio alle persone, devono ritenersi ammesse le seguenti attività, così come definite ai punti precedenti:

- attività commerciali al dettaglio, attività per la ristorazione e pubblici esercizi;
- uffici pubblici e privati;
- attività artigianali di servizio;
- attività sportive e per il tempo libero;
- le attività pubbliche e di interesse pubblico di cui al punto b) limitatamente a: servizi sociali, assistenziali, sanitari, farmacie comunali ed uffici pubblici;

### **ATTIVITA' DI SERVIZIO ALLA BALNEAZIONE ED ALLA NAUTICA**

Laddove gli strumenti urbanistici consentano attività di servizio alla balneazione ed alla nautica, devono ritenersi ammesse le seguenti attività, così come definite ai punti precedenti:

- attività sportive e per il tempo libero;
- attività commerciali al dettaglio, attività per la ristorazione e pubblici esercizi;
- attività artigianali di servizio.

## **CAPO VI - COMMISSIONE EDILIZIA E COMMISSIONE COMUNALE PER IL PAESAGGIO**

### **⇒ ART 21 - COMMISSIONE EDILIZIA**

1. Con delibera di Consiglio Comunale può essere istituita o revocata la Commissione Edilizia quale organo consultivo chiamato a esprimere pareri sulla qualità estetica, architettonica e funzionale dei progetti. La sua istituzione è facoltativa per l'Amministrazione in relazione a quanto disposto dall'art. 148 della LRT 65/2014 e smi.

2. La Commissione Edilizia, se nominata, è organo consultivo tecnico che esprime pareri sulla qualità estetica, architettonica e funzionale dei progetti, ferma restando la competenza esclusiva del responsabile del procedimento circa l'accertamento della loro conformità alle norme vigenti. Nell'espletamento di questa funzione, la Commissione edilizia dovrà, in particolare modo, accertare che le nuove costruzioni si conformino al contesto edificato nel quale si inseriscono, rispettando l'alto livello qualitativo ed estetico imposto dal presente regolamento.

3. Il parere della Commissione Edilizia è acquisito esclusivamente per i progetti relativi a:

- piani attuativi;
- interventi di nuova edificazione;
- interventi di ristrutturazione urbanistica;
- interventi di sostituzione edilizia e ristrutturazione edilizia di tipo ricostruttiva;
- interventi di ampliamento di edifici esistenti per volumi superiori a 100 mc;
- interventi relativi a realizzazione di piscine non pertinenziali ed impianti sportivi incidenti sulle risorse essenziali del territorio;
- casi appositamente previsti dal presente Regolamento Edilizio;

4. Il parere della Commissione Edilizia non è richiesto per i seguenti casi:

- immobili ricadenti nelle aree destinate ad attività produttive ricomprese nel "Sistema territoriale n. 5 portuale e delle attività" di cui all'art. 23 del Piano strutturale, ivi compreso l'ambito territoriale di competenza dell'Autorità Portuale;
- immobili ricompresi in aree sottoposte a vincolo paesistico, ai sensi del D. Lgs. 42/04;
- istanze di accertamento di conformità ai sensi dell'art. 209 della LRT 65/2014 e smi, qualora non rientranti nella tipologia di cui al comma precedente;
- istanze di sanatoria edilizia di cui agli artt. 31 e segg. della L. 47/85, art. 39 L. 724/94 e L.R. n.53/04 e successive modificazioni ed integrazioni;
- interventi soggetti a SCIA/CILA qualora non rientranti nella tipologia di cui al comma precedente;
- rinnovi di permesso di costruire qualora non sia modificata la normativa urbanistica di zona rispetto al momento del rilascio del permesso di costruire da rinnovare;
- varianti a permesso di costruire di cui all'art. 143 della LRT 65/2014 e smi;
- interventi pertinenziali di cui all'art. 135, comma 2 lettera e) ed interventi per costruire piscine ed impianti sportivi pertinenziali;
- progetti che abbiano ottenuto in sede istruttoria il parere tecnico negativo del responsabile del procedimento.

5. Inoltre il parere della Commissione Edilizia è obbligatorio in ordine al "mantenimento delle qualità riscontrate delle parti" di cui al Regolamento Urbanistico. Il parere non è richiesto esclusivamente per le pratiche già oggetto di Autorizzazione Paesaggistica. Nel caso di progetti per opere soggette a SCIA/CILA/CIL e per gli interventi di ristrutturazione ricostruttiva anche se presentati con SCIA il parere deve essere richiesto preventivamente dal professionista o contestualmente alla presentazione della SCIA differita ai sensi dell'art. 147 della LRT 65/2014.

6. La Commissione Edilizia è presieduta dal Dirigente dell'edilizia privata o da un suo delegato ed è composta da:

- dirigente dell'edilizia privata o suo delegato in qualità di presidente;
- comandante Provinciale dei Vigili del Fuoco o suo delegato;
- da 4 membri, nominati dal Consiglio Comunale scelti tra le persone di notoria competenza tecnica e artistica in materia edilizia ed urbanistica, iscritti agli albi dei professionisti abilitati alla progettazione e da scegliersi su terne di nominativi segnalate dagli ordini professionali degli ingegneri, degli architetti, dei geometri, dei periti industriali, dei geologi e degli agronomi-forestali;
- da un esperto in barriere architettoniche, nominato dal Consiglio Comunale sulla base dei curricula presentati.

7. Quando la Commissione ne riscontri l'utilità, per l'esame delle pratiche e problemi di particolare importanza, può far partecipare alle proprie riunioni, a scopo consultivo e nella riunione immediatamente successiva, persone ad essa estranee ma che abbiano una particolare specifica e notoria competenza nella materia oggetto di esame.

8. Le funzioni di segretario della Commissione Edilizia, con il precipuo compito di stendere i verbali dei pareri espressi, sono affidate ad un dipendente dell'Amministrazione Comunale.

#### ⇒ **ART. 22 – COMMISSIONE COMUNALE PER IL PAESAGGIO**

1. Per l'esercizio delle funzioni previste dall'art. 152 della LRT 65/2014 e smi è istituita la Commissione del Paesaggio. La Commissione del Paesaggio è composta da tre membri, nominati dal Consiglio Comunale, scelti tra esperti in materia paesistica ed ambientale, aventi i requisiti previsti dalla suddetta legge. La scelta dei componenti è effettuata mediante un avviso pubblico. La nomina è disposta con Determina Dirigenziale con le modalità previste dalla legge.

2. Compito della Commissione Comunale per il Paesaggio è di esprimere il parere di cui al terzo comma dell'art. 153 della LRT 65/2014 e smi.

I membri restano in carica per cinque anni e comunque fino alla nomina dei loro sostituti che dovrà comunque avvenire entro 3 mesi dalla data di scadenza. Essi possono essere nominati una sola volta nello stesso territorio e non possono svolgere attività professionale che riguardi la tipologia di atti in materia edilizia ed urbanistica di competenza dell'ente o degli enti presso i quali la commissione è costituita, per il periodo in cui svolgono le relative funzioni.

#### ⇒ **ART. 23 - FUNZIONAMENTO DELLA COMMISSIONE EDILIZIA**

1. La Commissione edilizia resta in carica per tre anni e comunque fino alla nomina dei loro sostituti che dovrà comunque avvenire entro 3 mesi dalla data di scadenza. L'Amministrazione Comunale in relazione alle mutate esigenze organizzative e qualora lo ritenga opportuno può decidere, con Deliberazione di Consiglio Comunale, di sciogliere la Commissione Edilizia anche in anticipo rispetto alla naturale scadenza del mandato.

2. Alla scadenza del mandato i membri sono confermabili una sola volta. Essi non possono svolgere attività professionale nel territorio di competenza della commissione per il periodo in cui svolgono le relative funzioni.

3. Non possono contemporaneamente far parte della Commissione persone che siano tra loro ascendenti, discendenti, fratelli, suocero, genero e nuora.

4. La Commissione Edilizia deve essere convocata dal Presidente almeno una volta al mese.

5. I Commissari che senza giustificato motivo non intervengano a tre sedute consecutive decadono dalla carica e sono sostituiti con altri. La norma non si applica per il Presidente e per il Comandante dei VV.FF. o suo delegato.

6. La Commissione è validamente costituita quando sia presente almeno la metà più uno dei suoi componenti.

7. Il giudizio della Commissione Edilizia sui progetti è espresso sotto forma di parere motivato e deliberato a maggioranza dei presenti. Le motivazioni del parere non sono obbligatorie in caso di parere favorevole espresso all'unanimità dei presenti. Detto parere deve essere reso entro 30 giorni dall'inserimento della pratica all'ordine del giorno, salvo che non siano espressamente indicate e motivate le ragioni del ritardo.

8. I progetti sottoposti all'esame della Commissione Edilizia vengano illustrati dal Responsabile del procedimento.

9. Le sedute della Commissione Edilizia sono pubbliche, il pubblico può assistere ma non può partecipare alla discussione ad esclusione del tecnico incaricato e previa richiesta preventiva di partecipazione e assenso unanime dei componenti della commissione.

10. Il verbale della Commissione Edilizia, una volta sottoscritto in tutte le sue parti, è pubblico e liberamente visionabile. Il verbale deve essere pubblicato sul sito istituzionale dell'Ente all'interno delle pagine relative al Settore Edilizio.

#### ⇒ **ART. 24 - FUNZIONAMENTO DELLA COMMISSIONE COMUNALE PER IL PAESAGGIO**

1. La Commissione Comunale per il Paesaggio esprime a maggioranza il proprio parere motivato. Per la validità delle deliberazioni è necessaria la presenza di almeno due membri.

2. Il parere deve essere reso entro 30 giorni dall'inserimento della pratica all'ordine del giorno, salvo che non siano espressamente indicate e motivate le ragioni del ritardo.

3. Ai membri della Commissione Comunale per il Paesaggio si applicano i commi 2, 3 e 5 del precedente art. 23.

4. I progetti sottoposti all'esame della Commissione per il Paesaggio vengono illustrati dal Dirigente del Settore o dal Responsabile del procedimento.

5. Nel caso in cui l'Amministrazione Comunale decida di non istituire o revocare la Commissione di cui al precedente art. 21, la Commissione del Paesaggio si esprime anche in ordine al "mantenimento delle qualità riscontrate delle parti" di cui al Regolamento Urbanistico, nel caso di progetti per opere soggette a P. di C./SCIA/CILA/CIL.

6. Le funzioni di segretario della Commissione Comunale per il Paesaggio, con il precipuo compito di stendere i verbali dei pareri espressi, sono affidate ad un dipendente dell'Amministrazione Comunale.

7. Le sedute della Commissione Comunale per il Paesaggio sono pubbliche, il pubblico può assistere ma non può partecipare alla discussione ad esclusione del tecnico incaricato e previa richiesta preventiva di partecipazione e assenso unanime dei componenti della commissione.

8. Il verbale della Commissione Comunale per il Paesaggio, una volta sottoscritto in tutte le sue parti, è pubblico e liberamente visionabile. Il verbale deve essere pubblicato sul sito istituzionale dell'Ente all'interno delle pagine relative al Settore Edilizio.

⇒ **ART. 24 bis – OPERE DI CUI ALL'ART. 149 DEL D.LGS 42/2004 (INTERVENTI NON SOGGETTI AD AUTORIZZAZIONE PAESAGGISTICA)**

1. Non sono soggetti ad Autorizzazione Paesaggistica gli interventi di cui all'art. 2 del DPR 31/2017.

## **CAPO VII - PROGRAMMI URBANISTICI**

### **⇒ ART. 25 - AUTORIZZAZIONE AL PROGRAMMA URBANISTICO (PIANI DI LOTTIZZAZIONE O PIANI PLANIVOLUMETRICI CONSENSUALI)**

1. Gli interessati alla realizzazione di programmi urbanistici dovranno presentare al Comune domanda di autorizzazione, accompagnata dal progetto e dallo schema di convenzione, ai sensi della legislazione vigente, ai fini di ottenere l'approvazione preventiva dell'Amministrazione ed il nulla osta degli altri organi competenti dello stato.

### **⇒ ART. 26 - PIANI DI LOTTIZZAZIONE O PIANI PLANIVOLUMETRICI CONSENSUALI**

1. L'autorizzazione comunale alla lottizzazione è subordinata alla stipula di una convenzione che preveda:

1. la cessione gratuita, entro i termini prestabiliti, delle aree necessarie per le opere di urbanizzazione primaria, precisate all'art. 4 della legge 29 settembre 1964 n. 847, e cioè:
  - a) strade residenziali;
  - b) spazi di sosta o di parcheggio;
  - c) fognature;
  - d) rete idrica;
  - e) rete di distribuzione dell'energia elettrica e del gas;
  - f) pubblica illuminazione;
  - g) spazi di verde attrezzato;

nonché la cessione gratuita delle aree necessarie per le opere di urbanizzazione secondaria, in proporzione all'entità ed alle caratteristiche degli insediamenti delle lottizzazioni.

2. l'assunzione a carico del proprietario degli oneri relativi alle opere di urbanizzazione primaria e di una quota parte delle opere di urbanizzazione secondaria relativa alla lottizzazione e di quelle opere che siano necessarie per allacciare le zone ai pubblici servizi; la quota è determinata in proporzione all'entità ed alle caratteristiche degli insediamenti delle lottizzazioni.
3. i termini non superiori ai 10 anni, entro i quali deve essere ultimata la esecuzione delle opere di cui al precedente paragrafo.
4. congrue garanzie finanziarie per l'adempimento degli obblighi derivanti dalla convenzione.

2. La convenzione sarà approvata con deliberazione consiliare nei modi e nelle forme di legge.

3. Il rilascio delle concessioni edilizie nell'ambito dei singoli lotti è subordinato all'impegno della contemporanea esecuzione delle opere di urbanizzazione primaria relativa ai lotti stessi.

4. Il termine per l'esecuzione delle opere di urbanizzazione poste a carico del proprietario, è stabilito in 10 anni, salvo che non sia previsto un termine diverso.

5. Nelle nuove lottizzazioni che insistono su aree inedificate, destinate al piano regolatore a nuovi insediamenti abitativi, o parzialmente edificate, (superficie coperta degli edifici esistenti non inferiore al 12,5% e volume inferiore a 1,5 mc/mq) è richiesto un minimo inderogabile di mq. 18 per abitante per spazi pubblici o riservati alle attività collettive, a verde pubblico o a parcheggio, con esclusione degli spazi destinati alle sedi viarie.

6. Tale quantità complessiva va ripartita, nel modo appresso indicato:

- a) mq. 4,50 di aree per l'istruzione: asilo nido, scuole materne e scuole d'obbligo;
- b) mq. 2,00 di aree per attrezzature di interesse comune: religiose, culturali, sociali, assistenziali, sanitarie, amministrative, per pubblici servizi (uffici P.T., protezione civile, ecc) ed altre;
- c) mq. 9,00 di aree per spazi pubblici attrezzati a parco e per gioco e lo sport, effettivamente utilizzabili per tali impianti, con esclusione di fasce verdi lungo le strade;
- d) mq. 2,50 di aree per parcheggi (in aggiunta alle superfici a parcheggio previste dall'articolo 18 della legge 765): tali opere - in casi speciali - potranno essere distribuite su diversi livelli.

7. Ai fini dell'osservanza dei rapporti suindicati nella formazione degli strumenti urbanistici, si assume che, salvo diversa dimostrazione, ad ogni abitante insediato o da insediare corrisponda mediamente 25 mq. di superficie lorda abitabile (pari a circa 80 mc vuoto per pieno), eventualmente maggiorati di una quota non superiore a 5 mq. (pari a circa 20 mc. vuoto pieno) per le destinazioni non specificatamente residenziali, ma strettamente connesse con la residenza (negozi di prima necessità, servizi collettivi per abitazioni, studi professionali ecc.)

8. Alla richiesta dovranno essere allegati, oltre allo schema di convenzione:
1. estratto originale di mappa catastale delle particelle per le quali viene richiesta autorizzazione a lottizzare, con certificato catastale;
  2. planimetria di mappa catastale, estesa ad una zona compresa entro ml 100 dal perimetro dell'area da lottizzare, aggiornata dei fabbricati esistenti, delle indicazioni delle opere progettate, dei limiti della lottizzazione e dei limiti delle proprietà, se tutte o in parte lottizzate;
  3. planimetria in scala 1:10.000 nella quale sia delineata l'area da lottizzare;
  4. piano quotato del terreno in scala 1:500 con quote altimetriche riferite ai capisaldi dell'I.G.M.;
  5. planimetria esauriente quotata in scala 1:500 della lottizzazione progettata. La planimetria deve riportare la forma e dimensioni del lotto, gli edifici previsti e le loro distanze dai confini, i tracciati stradali, distinguendo quelli che si intende lasciare accessibili al pubblico transito da quelli che saranno muniti di chiusure con cancello, nonché le zone a destinazione speciale. In apposita tabella dovranno essere indicati la superficie, il volume si intende edificare, il progetto di copertura e l'indice di fabbricabilità (1) in ogni singolo lotto fabbricativo e del complesso dei lotti. Dovrà essere specificata la superficie di ogni area a servizio collettivo, come strade, giardini, alloggiamenti per automezzi, che dovranno essere dimensionati in rapporto alle esigenze del nucleo, nonché il rapporto percentuale tra questa area e la superficie totale oggetto delle richieste di autorizzazione a lottizzare.
  6. planimetria in scala 1:500 delle aree destinate a verde con specificazione della ubicazione delle alberature e delle varie essenze di esse;
  7. profili altimetrici in scala 1:500 dei fabbricati previsti;
  8. schemi planivolumetrici in scala 1:200, qualora siano previsti particolari tipi edilizi;
  9. plastico della lottizzazione in scala 1:500;
  10. schema in scala 1:500 delle reti di acquedotto, fognatura ed illuminazione;
  11. relazione tecnico-finanziaria, dalla quale risultino gli impegni che i proprietari intendono assumersi ai sensi dell'art. 31 ed i criteri seguiti nella progettazione, anche per quanto riguarda gli spazi pubblici da destinare proporzionalmente alla densità edilizia, per parcheggi, e servizi sociali e pubblici.
  12. in tutti i progetti presentati le alberature e le specie pregiate esistenti devono essere rigorosamente rilevate, indicate nelle planimetrie e documentate fotograficamente.
9. Gli adempimenti previsti dalla convenzione relativa ad un progetto di lottizzazione approvato, dovranno essere compiuti entro il termine da fissarsi nella convenzione stessa, a pena di decadenza dell'autorizzazione.
10. La convenzione dovrà essere debitamente trascritta presso la Conservatoria di Registri Immobiliari a cura e spese del lottizzante.
11. E' fatto obbligo al lottizzante stesso di inserire nei contratti di vendita dei lotti, una dichiarazione da parte del terzo acquirente, di piena conoscenza della convenzione di lottizzazione e di accettazione dei vincoli da essa derivanti in ordine allo "ius aedificandi" ed agli oneri di urbanizzazione.

#### ⇒ **ART. 27 - APPROVAZIONE DEI PIANI DI LOTTIZZAZIONE**

1. La domanda ed il relativo progetto verranno sottoposti alla Commissione Edilizia ed eventualmente ad una Commissione di esperti in materia urbanistica che esprimeranno il proprio parere, in base al quale si procederà all'approvazione, previo nulla osta degli organi competenti dello Stato.

#### ⇒ **ART. 28 – CONVENZIONI**

1. Il Comune stipula con i richiedenti apposita convenzione contenente le modalità di esecuzione del piano di lottizzazione, quando questo sia stato regolarmente approvato. La definitiva approvazione della convenzione è demandata al Consiglio Comunale.
2. In particolare, la convenzione, a cui dovranno essere allegati gli elaborati di progetto, dovrà contenere esplicito impegno ad eseguire a proprie spese strade di lottizzazione, fognatura, rete di distribuzione acqua potabile, energia elettrica, illuminazione ed alberature.
3. Nelle zone sprovviste o comunque non complete di strade di collegamento con la rete primaria, anche se non previste dal P.R.G., l'impegno dovrà riguardare anche la costruzione di dette strade e servizi relativi o il versamento dell'importo corrispondente, a scomputo del contributo di miglioria (art. 30 legge 5.3.1963 n. 246) salvo successivo conguaglio. Dovranno essere anche indicate le modalità dell'eventuale cessione di tali opere al Comune.



4. Nella convenzione dovranno essere riportate le norme tecniche di esecuzione delle strade e degli impianti che saranno stabilite dalla Amministrazione Comunale attraverso il proprio ufficio Tecnico.

5. A garanzia della buona esecuzione e conservazione dell'opera di urbanizzazione, il proprietario, prima della stipulazione, dovrà provvedere al versamento di una cauzione la cui misura sarà fissata, caso per caso, dall'Amministrazione.

6. Tale cauzione sarà restituita dopo l'esito favorevole dei collaudi, da effettuarsi almeno un anno dopo il compimento delle opere, accertato dall'Ufficio Tecnico Comunale mediante apposito verbale.

#### ⇒ **ART. 29 - STRADE PRIVATE**

1. Le strade realizzate nel quadro dei programmi urbanistici di iniziativa privata potranno, a giudizio dell'Amministrazione, essere rese pubbliche, o rimanere private. In quest'ultimo caso la loro conservazione dovrà essere affidata al consorzio dei proprietari, da costituirsi secondo le norme di legge.

2. Le strade private, qualora non siano chiuse da cancello, dovranno essere identificate come tali da apposito cartello portante la scritta "STRADA PRIVATA".

3. Le strade private che servono solo all'accesso di un determinato punto del territorio, o di una sola abitazione, dovranno rispondere al requisito della transitabilità con mezzi meccanici. Il loro imbocco sulla rete viaria pubblica dovrà essere preventivamente approvato dall'Amministrazione.

#### ⇒ **ART. 30 - OBBLIGO DI OSSERVANZA DELLE NORME DI EDILIZIA**

1. Nella esecuzione dei lavori edilizi è obbligatoria l'osservanza delle leggi vigenti in materia di edilizia.

#### ⇒ **ART. 31 - MATERIALE DA COSTRUZIONE**

1. Ai fini dell'incentivazione all'uso di materiale eco-compatibile e/o proveniente da processi di riciclo certificato, l'Amministrazione Comunale potrà, con il presente Regolamento Edilizio o con apposito Regolamento, stabilire incentivi a scomputo degli oneri di urbanizzazione.

**⇒ART 32 - ANTENNE**

1. Le antenne ricettive, parabole e simili ad uso privato, singolo o condominiale, devono essere poste sulle coperture degli edifici. Sono vietate le installazioni all'esterno di balconi, sui terrazzi non di copertura, comignoli, giardini e cortili e sui fronti principali delle abitazioni che rendano visibili tali impianti dal piano della strada delle pubbliche vie su cui l'edificio prospetta. E' prevista espressa deroga per gli apparati ADSL per i quali, in caso di evidente necessità, può essere concessa, al fine di migliorare la ricezione, l'installazione in facciata. In questo caso dovranno essere approntate misure di mitigazione per un migliore inserimento dell'apparato.

2. Ogni impianto deve garantire la totale mancanza di interferenza in materia di microonde e emissioni elettromagnetiche. Per edifici plurifamiliari è ammesso, sia per le antenne che per le parabole, un solo impianto centralizzato. Le parabole devono essere installate con una dimensione massima di cm. 80 di diametro e, sia per la parte concava che per la parte convessa, devono essere dipinte in colori simili a quelli delle coperture sulle quali sono inserite;

**⇒ART. 33 - TENDE**

1. Si definiscono tende le strutture interamente costituite da teli in tessuto o materiale simile, sostenuti da montanti orizzontali o inclinati, in alluminio, ferro o altro metallo. Le tende poste sulle facciate degli edifici, con esclusione di quelle poste al piano terra laddove vi siano esercizi commerciali, dovranno essere della stessa tipologia e con colori omogenei per ogni singolo edificio.

2. Le tende direttamente aggettanti su suolo pubblico dovranno essere di tipo retrattile e arretrate di almeno 50 cm dalla verticale innalzata dal ciglio esterno del marciapiede e non ostacolare comunque la vista di cartelli di segnalazione stradale. Tra le loro appendici, i meccanismi ed il piano del marciapiede dovrà intercorrere una distanza non inferiore a m. 2,20. La sporgenza massima delle tende non potrà comunque superare 2,50 ml. I teli di dette tende dovranno essere esclusivamente in tessuto.

3. Le tende poste ai margini delle arcate dei portici non dovranno avere congegni fissi ne ostacolare il libero passaggio del pubblico.

4. Le tende della tipologia di cui all'allegato E del presente Regolamento Edilizio dovranno avere i teli in tinta unita ed i colori ammessi sono Amaranto o Beige. Per specifici piani di settore o di ambito, o per progetti unitari, così come previsto dai relativi Regolamenti, saranno possibili deroghe sia alla tipologia di tenda che al colore.

5. Le tende poste in area a vincolo paesaggistico dovranno essere esclusivamente di tipo a caduta salvo espressa deroga da parte della Soprintendenza.

6. L'apposizione di tende sulle facciate degli edifici costruiti prima dell'anno 1942 ricadenti nelle zone agricole di particolare valore ambientale e degli edifici dei gruppi 1, 2 e 4 e ammessa esclusivamente al piano terra, in corrispondenza degli sporti degli esercizi commerciali. La denominazione dell'attività è ammessa unicamente sul pendaglio della tenda.

7. Nei casi previsti dal comma precedente, le tende dovranno essere sempre di tipo, materiale e colore tali da assicurare il rispetto delle caratteristiche architettoniche e decorative dell'immobile sul quale devono essere installate. Esse non dovranno occultare o comunque sottrarre alla vista gli elementi di interesse storico-architettonico-tipologico che caratterizzano la facciata, quali gli stipiti e le cornici delle aperture, gli eventuali sopraluce ecc. Le tende potranno, pertanto, essere collocate esclusivamente all'interno del vano delimitato dal cornici architettoniche e dovranno essere del tipo a braccio estensibile, del tutto prive di appoggi e chiusure laterali.

8. Su suolo pubblico non sono ammesse le tipologie di cui agli artt. 34 e 35 ovvero pergotende e pergolati salvo quanto previsto dallo specifico Regolamento per le occupazioni di suolo pubblico da parte degli esercizi di somministrazione.

**⇒ART. 34 - PERGOTENDE - DEHORS**

1. Si definisce pergotenda una impalcatura a struttura leggera a sostegno di tenda scorrevole, priva di copertura fissa, formata da elementi verticali, posti normalmente su due file ed elementi soprastanti inclinati a volta od orizzontali.

2. L'altezza massima di dette strutture non potrà superare i ml. 3.20 al colmo e nel caso di copertura inclinata o a falda, la pendenza dovrà essere minore o uguale al 30%. Le coperture dovranno essere del tipo retrattile e realizzate in tessuto impermeabilizzato o telo plastificato di colore naturale o altro colore da campionarsi e dovranno garantire la regolare raccolta e deflusso

delle acque piovane. In alternativa è consentito l'utilizzo delle cosiddette coperture a lamelle orientabili per l'installazione di una pergotenda bioclimatica. Le sezioni massime degli elementi della struttura leggera di sostegno non potranno eccedere i 300 cmq.

3. Le pergotende dovranno rispettare la distanza minima di 1,50 mt dal confine di proprietà e non potranno eccedere le seguenti dimensioni in pianta:

- 20% della SUL esistente o di progetto se di pertinenza di unità abitative;
- 30% della SUL esistente o di progetto se di pertinenza di unità commerciali, turistiche ricettive od artigianali/industriali;

4. Le pergotende di attività di somministrazione prendono il nome di dehors e devono rispettare, per quelle poste su suolo pubblico, le ulteriori limitazioni di cui allo specifico Regolamento per l'occupazione di suolo pubblico.

5. Non sono ammesse tamponature laterali od altri elementi di delimitazione ad eccezione di eventuali parapetti non in muratura a protezione di dislivelli esistenti (altezza massima 120 cm). Fanno inoltre eccezione le eventuali chiusure stagionali di pergotende a servizio di attività di somministrazioni previste dallo specifico Piano d'Ambito o dal Progetto Unitario di cui al Regolamento per l'occupazione di suolo pubblico.

6. La tamponatura stagionale nel rispetto delle disposizioni di cui alla LRT 65/2014 è comunque consentita, con le limitazioni di cui al medesimo Regolamento di occupazione di suolo pubblico, anche per le pergotende installate su suolo privato se poste ad esclusivo servizio di attività di somministrazione.

#### ⇒ **ART. 35 - PERGOLATI**

1. Struttura pertinenziale, composta di elementi verticali e di sovrastanti elementi orizzontali, in legno o metallo, atta a consentire il sostegno del verde rampicante. Copertura ombreggiamento (teli amovibili, canniccio, lamelle).

2. Ove sul pergolato venga installata una struttura di copertura di tipo retrattile valgono le limitazioni di cui ai commi 2, 3 e 5 del precedente art. 34.

3. Per pergolati a protezione esclusiva di spazi a parcheggio è comunque consentita l'installazione di pannelli fotovoltaici e/o solari termici (non a circolazione naturale) sulla copertura alle seguenti condizioni:

- sia comunque garantito il passaggio di acqua e luce tra un pannello e l'altro;
- l'inclinazione dei pannelli sia contenuta nel 30%. In questo caso i pannelli devono essere disposti in file tipo shed.

#### ⇒ **ART. 36 - CHIOSCHI, ARREDI**

1. I chioschi sono manufatti singoli o costituiti da elementi multipli aggregati, atti a svolgere attività commerciali o informative di interesse pubblico.

2. Strutturalmente devono essere amovibili, anche se stabilmente ancorati al suolo.

3. I chioschi possono essere collocati su suolo pubblico o privato a condizione che non siano di ostacolo alla circolazione, ai percorsi pedonali ed alla sicurezza.

4. La collocazione dei chioschi e le attività che vi si possono svolgere sono oggetto di uno specifico regolamento da approvarsi da parte dell'organo competente secondo l'organizzazione del Comune. Se non diversamente stabilito tali manufatti dovranno essere realizzati in struttura metallica, preferibilmente in ferro, tinteggiati con color piombaggine o toni simili, con tamponamenti in vetro. I tamponamenti nella parte inferiore potranno essere realizzati con pannelli metallici, della stessa tonalità della struttura. La copertura dovrà essere realizzata con pannelli opachi, il cui estradosso sia rifinito in rame o altro materiale opaco della stessa tonalità delle strutture, o con pannelli trasparenti ove sia opportuno mantenere la visibilità delle facciate o dell'ambiente circostante. Sono da evitare tamponamenti e coperture con teloni in Pvc o materiale analogo.

5. In ogni caso, i chioschi (permanenti) di nuova realizzazione e quelli oggetto di interventi di ristrutturazione, risanamento conservativo o sostituzione edilizia dovranno essere dotati di servizio igienico, avente accesso anche direttamente dall'esterno. Detto servizio deve essere regolarmente allacciato all'acquedotto comunale nonché essere collegato alla pubblica fognatura, salvo quanto previsto dal presente regolamento. I chioschi dove vengono svolte attività alimentari devono essere dotati anche di armadietti per il vestiario, acqua potabile calda e fredda (Reg. CE 852/04 all. 2 cap. 3).

6. Per l'installazione di chioschi a carattere provvisorio e stagionale per le attività turistico-commerciali già insediate si applicano le disposizioni di cui all'art. 136, comma 2 lettera cbis) o all'art. 137, comma 1, lettera b) della LRT 65/2014 e smi.

7. I chioschi di cui al comma precedente non devono avere dimensione superiore al 40% della superficie utile dell'attività turistico-commerciale preminente. Il soggetto autorizzato ad installare il manufatto provvisorio è tenuto a rimuovere lo stesso ed a rimettere in pristino l'area interessata entro il termine di scadenza fissato.

8. I Dehors e gli arredi a servizio di attività di somministrazione devono rispettare lo specifico "REGOLAMENTO PER L'OCCUPAZIONE DI SUOLO PUBBLICO".

#### ⇒ **ART. 37 - CONDIZIONATORI D'ARIA**

1. Gli impianti di condizionamento fissi da porre all'aperto devono rispettare le seguenti condizioni:
  - dovranno essere prioritariamente posti sulla copertura degli edifici o lungo facciate interne o secondarie. L'impianto dovrà comunque avere colore compatibile con quello della facciata su cui si andrà ad installare;
  - laddove sia inevitabile l'installazione su facciate lungo strada o principali, l'impianto dovrà essere dipinto in colori uguali a quelli delle facciate medesime oppure schermate con elementi architettonici che ne impediscano la visuale garantendone il funzionamento uniformati tra loro ed armonizzati con il prospetto dell'edificio; non dovranno essere posizionati su mensole a sbalzo eccedenti quelle necessarie a garantire le distanze indicate dal costruttore della macchina per il corretto funzionamento; inoltre, nelle zone classificate A secondo il D.M. 1444/68, detto impianto dovrà essere obbligatoriamente collocato su logge o terrazze; nel caso di edifici appartenenti ai gruppi 1,2 e 4 è vietata in ogni caso l'installazione su facciate prospettanti la via pubblica.
  - le emissioni rumorose provenienti da tali apparecchiature debbono rispettare i valori di accettabilità presso i ricettori esposti, prescritti dalla vigente normativa;
  - le emissioni di aria calda degli impianti di condizionamento dovranno essere tali da non determinare un incremento della temperatura dell'aria misurata in corrispondenza delle aperture finestrate dei corpi ricettori esposti, quali locali destinati a civile abitazione o ambienti di lavoro con presenza continuativa di addetti;
  - le canalette della raccolta di acque di condensa devono essere opportunamente raccordate ai canali di gronda o alla rete fognaria;
  - al fine di mitigare l'impatto visivo tutte le tubazioni e/o canalette dovranno essere opportunamente schermate con colore identico a quello della facciata;

#### ⇒ **ART. 38 - BALCONI E CORPI SPORGENTI SULLA PUBBLICA VIA**

1. I corpi sporgenti sulla pubblica via, ivi compresi i balconi chiusi lateralmente sono ammessi purché non facciano parte del piano terreno ed abbiano una distanza non inferiore a 3 metri dal più prossimo confine di altre proprietà.
2. Tali sporgenze, rispetto alla verticale della facciata fronte strada del fabbricato, non potranno superare le seguenti misure:
  - fino alla quota di m. 4,00: nessuna sporgenza;
  - oltre la quota di m. 4,00:
    - a) nelle strade fino a 14 metri di larghezza: nessuna sporgenza;
    - b) nelle strade oltre i 14 metri di larghezza: fino a m. 1,50.
3. L'aggetto massimo sulla pubblica via consentito per i balconi scoperti nei piani superiori al piano terreno sarà di 1/10 della larghezza stradale.
4. Nei balconi aggettanti sulla pubblica via non potranno essere collocati servizi in genere. Nei balconi, comunque posizionati nel fabbricato, non potranno essere permanentemente installati apparecchi di cucina.
5. Sono consentiti anche ad altezza inferiore a 4 metri, oggetti ornamentali, bacheche, vetrine e pannelli che non sporgano oltre cm. 12, rispetto agli allineamenti stradali.
6. Le finestre che si affacciano sulla pubblica via, qualora abbiano un'altezza dal piano del marciapiede non superiore a 2.50 m., dovranno essere dotate di chiusure scorrevoli.

#### ⇒ **ART. 39 - CHIOSTRE**

1. Si definiscono chiostre gli spazi delimitati da pareti del medesimo o di altri edifici aperti in alto per l'intera superficie.

2. E' permessa la costruzione di chiostre, limitatamente all'adattamento di vecchi edifici, nelle zone indicate con le lettere A e B del Regolamento Urbanistico.

3. Ogni chiostra deve avere un'area libera pari ad almeno 1/20 della somma delle superfici dei muri che la delimitano ed in ogni caso non inferiore a mq. 15, con il lato minimo di misura non inferiore a m. 3,00. Gli spazi inferiori a 15 mq sono equiparati ai cavedi.

4. Le chiostre dovranno essere facilmente accessibili, per effettuarne la pulizia ed essere costruite in modo da consentire la ventilazione occorrente per la continua rinnovazione dell'aria.

5. In ogni caso per edifici residenziali, nelle chiostre possono essere aperte solo finestre di scale, bagni, corridoi, disimpegno, ripostigli e attività terziarie, salvo quanto previsto dai successivi artt. 79 e 80.

#### ⇒**ART. 40 - CHIOSTRE A CONFINE DI PROPRIETA'**

1. Le chiostre da costruire sul confine di proprietà diverse dovranno rispettare le dimensioni minime stabilite dal precedente articolo e tener conto della massima altezza che potrebbero raggiungere sulla linea di confine le costruzioni di vicini, in relazione alle vie o distacchi su cui prospettano i loro lotti, allo scopo di non pregiudicarne in alcun modo la possibilità costruttiva.

2. A tale norma si può derogare quanto il proprietario che vuole costruire produca un atto regolarmente trascritto di costituzione a carico del fondo vicino di una servitù reale con cui venga assicurato l'effetto di cui al comma precedente.

#### ⇒**ART. 41 - PAVIMENTO DEI CORTILI E DELLE CHIOSTRE**

1. Le chiostre devono avere il pavimento a tenuta, raccordato con sguscio alle pareti e costruito in modo da permettere, con adeguata fognatura, il pronto scolo delle acque meteoriche ed evitare imbibizioni del sottosuolo. I cortili devono essere, lungo il perimetro degli edifici prospicienti, dotati di marciapiedi pavimentati come sopra detto, della larghezza non minore di m. 1, mentre la restante parte del cortile deve essere igienicamente e decorosamente sistemata ed in particolare, deve essere assicurato il pronto scolo delle acque.

#### ⇒**ART. 42 - REQUISITI ESTETICI**

1. Tutti i fabbricati e gli altri manufatti prospicienti le pubbliche vie o gli spazi pubblici o, comunque, esposti a pubblica vista, devono presentare decoroso aspetto architettonico, armonizzato con l'ambiente circostante.

2. Laddove si utilizzi materiale litoide di rivestimento e/o di pavimentazione si privilegi la scelta di pietre della stessa natura di quelle caratteristiche dell'area di Livorno e zone contermini (arenarie, calcari, calcari silicei, calcareniti), pur se esse provengono da aree estrattive diverse, con eccezione di singoli interventi di particolare valenza architettonica.

#### ⇒**ART. 43 - SALVAGUARDIA DEL VERDE**

1. In tutto il territorio comunale i progetti edilizi dovranno essere redatti rispettando quanto previsto dal Regolamento del Verde vigente.

#### ⇒**ART. 44 - RECINZIONI**

1. Sarà facoltà dell'Amministrazione Comunale ordinare che le aree scoperte di proprietà privata, non soggette a servitù di pubblico transito, contigue a strade o piazze pubbliche, siano opportunamente recintate con decoro ed in armonia con l'ambiente circostante, in conformità ad un progetto presentato nelle forme previste dalla legge.

2. La messa in opera di cancelli e/o sbarre su strade vicinali, al fine di consentire la fruizione pubblica delle aree demaniali e quindi l'accesso a parchi (ANPIL, SIR ecc.), è consentita a condizione che di fianco al cancello e/o sbarramento presente o di progetto sia lasciato un varco largo almeno 1,25 mt per il passaggio di escursionisti a piedi, in bici od a cavallo. Il varco può essere chiuso solo con sbarra segnalata di hmax da terra di 0,50 mt.

#### ⇒**ART. 45 - INTONACATURE E TINTEGGIATURE ESTERNE DEI FABBRICATI - DECORO, IGIENE E SICUREZZA DEGLI EDIFICI**

1. Tutti gli elementi delle costruzioni, comprese le recinzioni, dovranno, nella parte prospiciente i pubblici spazi o in vista dei medesimi, essere regolarmente intonacati e tinteggiati, ad eccezione di quelli che non richiedono intonaco per il loro genere di costruzione.

2. Esegendosi parziali modificazioni alla facciata di uno stabile si dovrà, per ciò che riguarda l'intonacatura e la tinteggiatura, armonizzare la parte nuova con la parte vecchia. I muri a paramento a pietra viva dovranno essere costruiti in materiale scelto (vedi quanto indicato al comma 2 dell'art. 42 del presente RE). Qualora il rifacimento dell'intonaco ecceda il limite stabilito dal DM 26.06.2015 è obbligatorio il rispetto delle norme sul contenimento energetico degli edifici, salvo espressa deroga per la tutela degli edifici storici previo parere vincolante della Soprintendenza.

3. I muri intonacati dovranno essere colorati con tinte intonate all'ambiente. La Giunta Comunale, con apposito atto, disciplina l'uso dei colori nell'ambito del territorio comunale.

4. Il fronte e gli infissi di uno o più edifici formanti un unico complesso architettonico, anche se appartenenti a proprietari diversi, dovranno essere possibilmente restaurati, tinteggiati o stuccati contemporaneamente ed in modo uniforme.

5. I proprietari degli edifici prospicienti piazze o pubbliche vie hanno l'obbligo di mantenere le facciate in buone condizioni estetiche e di conservazione effettuando, quando necessario, lavori di manutenzione e coloritura. Il Comune potrà, qualora lo ritenga opportuno per ragioni di decoro edilizio, ordinare il rinnovo o la riduzione ad uniformità delle intonacature, coloriture, stuccature e verniciature, di uno stesso edificio e degli edifici adiacenti. In caso di inadempienza all'ordinanza comunale, sarà provveduto all'esecuzione d'ufficio, con spese a carico del proprietario.

6. Nel caso di interventi di riqualificazione delle facciate, anche se localizzati e/o parziali, allo scopo di favorire la conservazione di rondini, rondoni e balestrucci, nel rispetto della legge n.503/1981 di ratifica ed esecuzione della Convenzione di Berna relativa alla conservazione della vita selvatica e dell'ambiente naturale, è fatto divieto di abbattere i relativi nidi che risultino in essere e/o in fase di costruzione. Pertanto, è fatto obbligo di segnalare al Comune la presenza degli stessi, nonché di chiroterri, al fine di concordare le più opportune modalità operative di tutela. Sono ammesse deroghe solo ed esclusivamente in caso di restauri o di ristrutturazioni di fabbricati, unicamente al di fuori dal periodo di nidificazione, ovvero tra il 15 settembre e il 15 febbraio di ogni anno, previa autorizzazione degli uffici competenti ed a fronte della compensazione obbligatoria mediante sostituzione dei nidi distrutti con nidi artificiali.

7. In sede di esecuzione dei lavori di manutenzione di tetti e facciate di edifici nei centri storici ed in altre zone ritenute critiche per la presenza del Piccione di città e del Gabbiano reale, debbono essere posti in opera interventi atti a dissuaderne la sosta e la nidificazione. In particolare occorre impedirne l'accesso ai vani sottotetto e la sosta su sporti, cornicioni e simili, tramite installazione di dissuasori di appoggio incruenti e/o di reti antintrusione idonee. I fori presenti nelle pareti, le buche puntaie ed altre cavità analoghe, devono essere interdette alla nidificazione dei piccioni per mezzo del restringimento selettivo, fino ad una misura non superiore a 5 x 5 cm. Nel caso una cavità venga occupata da altre specie, quali taccole, rapaci diurni e notturni, la stessa non verrà alterata, ed in caso di forza maggiore verranno installati idonei nidi artificiali come misura di compensazione. Nelle nuove costruzioni e nei manufatti devono essere adottati accorgimenti tecnici per renderle non idonee alla sosta ed alla nidificazione del Piccione di città e del Gabbiano reale.

8. E' vietata l'apposizione di cassette di raccolta della pubblicità su muri, facciate o cancelli in diretto contatto con la pubblica via. Le cassette già esistenti dovranno essere rimosse in caso di interventi di manutenzione all'edificio.

#### ⇒ **ART. 46 - PITTURE E RILIEVI ORNAMENTALI NEI PROSPETTI DEI FABBRICATI**

1. Sui fronti dei fabbricati o su altri muri esposti alla pubblica vista non potranno eseguirsi dipinti od apporre rilievi ornamentali di qualunque genere, né procedere al restauro di quelli esistenti, senza aver ottenuto il preventivo nulla osta dell'Amministrazione Comunale, la quale potrà anche esigere un saggio sul fabbricato, sentito il parere degli enti competenti.

#### ⇒ **ART. 47 - RIFINITURE DEI PROSPETTI**

1. Il Comune, quando il carattere dell'ambiente lo consiglia, potrà prescrivere per i parametri degli edifici di nuova costruzione, l'impiego di marmi o di altre pietre naturali.

2. Le modanature di fasce, stipiti, pannelli ecc. potranno essere in rilievo o simulate con pitture se non diversamente normato.

3. I prospetti laterali dei fabbricati, destinati a rimanere scoperti, dovranno essere rifiniti in armonia con i fronti principali.

#### ⇒ART. 48 - **SERVITU' PUBBLICHE SPECIALI**

1. Nei modi e nei casi previsti dalle leggi e dai regolamenti vigenti, il Comune potrà far applicare, sui muri privati prospicienti spazi pubblici o di uso pubblico:
  - a) tabelle per pubbliche affissioni;
  - b) apparecchi e tabelle di segnalazione, cassette postali, cesti per raccolta rifiuti ecc.;
  - c) avvisatori per gli incendi, targhette per indicare gli idranti e capisaldi;
  - d) orologi pubblici, semafori e loro accessori;
  - e) mensole e ganci di sostegno delle linee di pubblica illuminazione o comunque di qualsiasi altra linea relativa a pubblico servizio;
  - f) quant'altro in genere risulti utile al pubblico interesse.
2. Il Comune potrà disporre che appositi sostegni per le applicazioni di cui sopra vengano sistemati negli spazi privati fronteggianti la strada, ove manchino muri adatti allo scopo.

#### ⇒ART. 49 - **PORTICI**

1. I proprietari degli edifici muniti di portici da adibire all'uso pubblico, fermo restando quanto stabilito dal comma 2 dell'art. 40 della L. 1150/42, dovranno provvedere a loro spesa alla manutenzione (esclusi i pavimenti ed illuminazione). I portici medesimi dovranno essere mantenuti sempre in buono stato di manutenzione e con aspetto decoroso.
2. Il Comune, qualora lo ritenga opportuno per ragioni di decoro, può ordinare ai proprietari dei portici adibiti all'uso pubblico di provvedere alla loro corretta manutenzione (esclusi i pavimenti ed illuminazione) individuando, ove necessario, anche le prescrizioni da osservare per uniformare i portici di uno stesso edificio e/o di edifici contermini.
3. In caso di inadempienza all'ordinanza, il Comune provvederà all'esecuzione d'ufficio con spese a carico dei proprietari.
4. Per i Portici di via Grande è vietato ogni intervento di manomissione e manutenzione eccedente alla manutenzione ordinaria, fino all'approvazione delle "Linee guida per gli interventi edilizi riguardanti i portici di via Grande" che diverranno parte integrante del presente Regolamento.

#### ⇒ART. 50 - **CANALI DI GRONDA E PLUVIALI**

1. Lo scarico delle acque meteoriche degli edifici dovrà avvenire mediante la raccolta nelle gronde ed il deflusso attraverso tubi verticali di adeguate dimensioni, raccordate alle fognature bianche, in conformità ai vigenti regolamenti. In carenza della fognatura bianca il deflusso delle acque, in conformità alle normative vigenti, dovrà avvenire in acque superficiali, sul suolo o nel sottosuolo.
2. I tubi di scarico collocati lungo le fronti prospicienti il suolo pubblico o di uso pubblico, potranno sporgere dal muro solo a partire dall'altezza di almeno m. 2,50 dal marciapiede. In ogni caso i canali per docce ed i discendenti dovranno essere applicati in modo da non deturpare l'estetica del fabbricato. Per gli edifici esistenti, qualora ragioni strutturali e sismiche, attestate dal professionista, lo richiedano, i tubi di scarico potranno discendere fino al piano del marciapiede a meno che imprescindibili requisiti estetici o problematiche di transitabilità sui marciapiedi lo vietino.
3. Nel caso in cui si verificano guasti nelle condutture fronteggianti il suolo pubblico o di uso pubblico, il proprietario è tenuto a farne eseguire immediatamente la riparazione.
4. E' proibito lo scarico nei canali di gronda e pluviali delle condense, ancorché neutralizzate, derivanti dalla combustione.
5. E' proibito il convogliamento di gronde e pluviali all'interno di pozzi.

#### ⇒ART. 51 - **APPOSIZIONE E MANTENIMENTO DEI NUMERI CIVICI E DELLE TABELLE TOPONOMASTICHE**

1. Ad ogni porta di ingresso sulla pubblica via, sia di locali di abitazione sia di vani adibiti ad altro uso, dovrà essere infissa una targhetta con il numero civico, del tipo scelto dall'Amministrazione Comunale.
2. La spesa relativa alla fornitura ed apposizione dei numeri civici potrà essere posta a carico dei proprietari dei fabbricati, secondo le procedure previste dalla legge.
3. Solo eccezionalmente potrà essere concessa l'autorizzazione, a spese del richiedente, ad apporre indicatori di numero civico di tipo diverso da quello comune.
4. In caso di demolizione di immobili o di chiusura di porte, il proprietario è tenuto a darne immediata comunicazione all'Amministrazione Comunale, indicando i numeri soppressi.

5. Agli ingressi di strade o piazze, sia pubbliche che private, dovrà essere affissa, a cura dell'Amministrazione Comunale, una targa sulla quale ne sia indicato il nome.

⇒ **ART. 52 - APPOSIZIONE E CONSERVAZIONE DI LAPIDI COMMEMORATIVE, STEMMI ED ALTRO**

1. E' facoltà dell'Amministrazione Comunale, quando ciò sia consentito dalla legge, apporre lapidi o targhe commemorative sui prospetti stradali degli edifici.

2. Qualora, demolendosi l'immobile, vi si trovino affisse lapidi, stemmi e simili cose di pubblico interesse, incombe al proprietario l'obbligo della loro conservazione per la successiva consegna al Comune, salvo che non sia disposta la ricollocazione sul fabbricato che sia ricostruito in sito e salvo gli eventuali diritti di proprietà.

⇒ **ART. 53 - OBBLIGO DI ADOTTARE IN CASI SPECIALI LINEE ARCHITETTONICHE ANALOGHE A QUELLE DEGLI EDIFICI VICINI**

1. Quanto particolari motivi estetici lo richiedano, il Comune, sentita la Commissione Edilizia o la Commissione del Paesaggio in area vincolata, potrà disporre che nella costruzione dei nuovi fabbricati o nella ricostruzione o trasformazione di quelli esistenti siano adottate linee architettoniche intonate a quelle degli edifici vicini ed anche imporre l'adozione di speciali materiali da costruzione.

⇒ **ART. 54 - ESECUZIONE DI OPERE IN FABBRICATI AVENTI CARATTERE ARTISTICO E STORICO**

1. Nell'esecuzione di qualsiasi lavoro negli edifici aventi carattere storico ed artistico dovrà aversi particolare cura di conservare in loco quanto ancora di pregevole esiste; inoltre, per modificare o asportare opere fisse di pitture, sculture o simili dovrà richiedersi il nulla osta della Soprintendenza ai BB.AA. SS.AA.

2. Gli eventuali ritrovamenti di carattere artistico e storico dovranno essere prontamente segnalati agli Uffici Comunali competenti.



## **CAPO IX - NORME RELATIVE ALL'INTERNO DEI FABBRICATI**

### **⇒ART. 55 – SCALE: FORMA E DISPOSIZIONE**

1. Nella costruzione delle scale dovranno essere osservate le norme di cui alla L.13/1989 e s.m.i. e dei relativi regolamenti di attuazione (D.M. 14.6.1989 n. 236 e successivi), e le norme antincendio. In ogni caso, non è consentito l'accesso a unità immobiliari esclusivamente attraverso ascensori o altri mezzi meccanici.

#### **SCALE AD USO RESIDENZIALE**

2. Le scale condominiali dovranno avere larghezza minima di metri 1,20 per rampa (salvo deroghe approvate dall'Amministrazione comunale per interventi di cui al successivo articolo 55 bis), essere dotate di idoneo sistema di protezione dalla caduta di altezza non inferiore a 1,00 metro e dotate di corrimano su entrambi i lati.

3. I ballatoi delle scale dovranno avere larghezza non inferiore metri 1,20. Nelle zone antistanti le porte degli ascensori dovrà essere previsto uno spazio libero di manovra pari a metri 1,50 x 1,50.

4. Le scale di nuova realizzazione previste in progetti di nuova costruzione o in interventi di cui al precedente art. 15 comma 4bis e comma 5 (ristrutturazione ricostruttiva e sostituzione edilizia) dovranno essere ventilate ed illuminate direttamente dall'esterno con aperture preferibilmente verticali poste ad ogni piano (esclusi piano terra e piani interrati – parzialmente o totalmente – salvo diversa indicazione derivante da norme specifiche). Per le scale poste a servizio di non più di due piani il requisito di ventilazione ed illuminazione potrà essere soddisfatto mediante l'installazione di uno o più lucernari purché di superficie non inferiore ad  $\frac{1}{4}$  di quella del vano scale.

5. Per le scale di nuova realizzazione previste in progetti di ristrutturazione conservativa il requisito di ventilazione ed illuminazione potrà essere soddisfatto mediante l'installazione di uno o più lucernari purché di superficie non inferiore ad  $\frac{1}{4}$  di quella del vano scale.

6. La riduzione di scale esistenti alla larghezza minima di metri 1,20 per rampa è sempre ammessa.

7. Le scale a servizio delle singole unità immobiliari dovranno avere una larghezza non inferiore a metri 0,80 se rettilinee ed a metri 0,70 se a chiocciola, essere dotate di idoneo sistema di protezione dalla caduta di altezza non inferiore a 1,00 metro e dotate di corrimano (per scale di larghezza pari o superiore a metri 1,20 su entrambi i lati). Per le scale secondarie e/o di collegamento con locali aventi hmedia < 2,40 metri è comunque ammessa una larghezza non inferiore a metri 0,60 se rettilinee ed a metri 0,50 se a chiocciola. Tale misura può essere ulteriormente derogata in caso di utilizzo di scala retrattile (Norma Uni 10804/1999)

### **⇒ART. 55 bis - DEROGHE PER ABBATTIMENTO BARRIERE ARCHITETTONICHE**

1. Ai fini dell'adeguamento alle disposizioni di cui alla L. 13/89 e relativo regolamento di attuazione D.M. 14.06.1989, n. 236, è consentito installare ascensori o piattaforme elevatrici, che rispettino i requisiti minimi prescritti dalla vigente normativa in materia di superamento delle barriere architettoniche, all'interno di vani scala esistenti che prevedano il restringimento delle rampe fino ad un minimo di metri 0,80, in deroga alla larghezza minima delle rampe delle scale condominiali prescritta dal precedente art. 55.

2. La richiesta di deroga potrà essere autorizzata qualora:

- sia dimostrato che non risulti possibile installare l'ascensore/piattaforma elevatrice all'esterno;
- per gli edifici residenziali, sia attestato e dimostrato, con idonea documentazione tecnica da parte del tecnico abilitato, che l'edificio presenta le caratteristiche di cui ai punti a) e b) della tabella A dell'allegato del D.M. 16 maggio 1987 n. 246, con esclusivo riferimento all'altezza antincendi e alla massima superficie del compartimento (mq);
- per gli edifici con altra destinazione d'uso, la richiesta per la deroga al taglio di scale deve essere corredata da progetto che preveda la verifica dimensionale per l'evacuazione in caso di incendio (D.M. 10/03/1998 allegato III art. 3.5 modificato dal DM 08/09/1999 e/o specifiche regole antincendio);
- dovrà essere altresì dimostrata, mediante idonei schemi grafici, la possibilità del passaggio di una barella in prossimità delle parti del vano scale oggetto di intervento.

3. Fermo restando quanto previsto al comma 2, qualora le dimensioni del vano scale non consentano di rispettare i requisiti minimi prescritti dalla vigente normativa in materia di superamento delle barriere architettoniche, è possibile installare un ascensore/piattaforma elevatrice con dimensioni minime inferiori a quelle previste dalla normativa all'interno dei vani scala esistenti mediante il restringimento delle rampe fino ad un minimo di m. 0,90. In tal caso

nell'ambito della richiesta di deroga dovrà essere certificato, da parte di tecnico abilitato, che il vano scala dopo la realizzazione dell'intervento presenterà comunque idonee caratteristiche dimensionali e strutturali che consentano la possibilità di una successiva installazione di un servoscala ed allegare idonea documentazione tecnica volta a dimostrare quanto certificato.

#### ⇒ **ART. 56 - COPERTURE PIANE ED A TETTO**

1. Le coperture piane dovranno essere facilmente accessibili e munite di un solido parapetto costruito in materiale idoneo di altezza non inferiore a m. 1,00 per immobili fino a 5 piani e non inferiore a m. 1,20 per quelli di 6 o più piani.
2. La copertura delle terrazze dovrà essere ben impermeabilizzata, dotata di un sistema atto ad assicurare un sufficiente isolamento termico, avere una elevata albedo, privilegiando le pavimentazioni bianche o grigio chiare o trattando le superfici con materiale e/o pitture fortemente riflettenti, fatte salve altre indicazioni da parte della Soprintendenza, ed avere una pendenza atta a convogliare le acque meteoriche negli appositi scarichi.

#### ⇒ **ART. 57 - ABBAINI E LUCERNARI**

1. Abbaini: Volume tecnico come definito al comma 46 dell'articolo 19. La costruzione di nuovi abbaini, lo spostamento di quelli esistenti o la variazione delle loro dimensioni è ammessa solo previa dimostrazione di reali esigenze funzionali.
2. Ai fini del comma precedente, si considerano motivati da reali esigenze funzionali gli abbaini necessari per la aerazione ed illuminazione di locali sottotetto destinati ad abitazione permanente. Nel caso di abbaino con funzione di accesso alla copertura la finestra dovrà avere le caratteristiche indicate all'articolo 9 comma 2 lettera a) del DPGR 10/12/2013 n. 75/R. Nel caso di abbaino con funzione di areazione ed illuminazione la finestra potrà avere dimensioni massime pari a mt 1,00x1,20; in tal caso potranno essere realizzati abbaini nel limite minimo necessario a soddisfare i requisiti di cui ai successivi art.79, 79bis, 80 ed 80bis.
3. Ove nel sottotetto non siano presenti locali adibiti ad abitazione permanente, al fine di consentire la ventilazione del sottotetto e l'accesso alla copertura, è consentita la realizzazione per ogni unità immobiliare, di un abbaino avente la finestra di superficie non superiore a quella indicata al comma precedente.
4. Lucernari: Finestre sulle coperture dirette ad illuminare e ad aerare sottotetti abitati, non abitati o chiostrine e cavedi.
5. Ai fini dell'applicazione dell'art. 10 punto 9 ultimo capoverso delle NN.TT.AA. del Regolamento Urbanistico, si considerano aperti verso lo spazio pubblico gli abbaini e lucernari che siano arretrati meno di 1 metro rispetto al filo della facciata prospiciente lo spazio pubblico suddetto.

#### ⇒ **ART. 58 - CUCINE**

1. Ogni cucina deve essere dotata di acqua potabile e scarico delle acque di rifiuto, nonché di una canna di aspirazione del diametro di idonea sezione e realizzata con materiali conformi alla norme UNI pertinenti. Esclusivamente nel caso di interventi sul patrimonio edilizio esistente, qualora motivate esigenze costruttive non consentano di realizzare la canna di aspirazione, potrà essere adottato un sistema alternativo riconosciuto idoneo.
2. Le pareti delle cucine devono essere rivestite di materiale impermeabile in corrispondenza delle zone attrezzate. I pavimenti devono essere impermeabili.
3. Sono ammesse cucine (cucinini) aventi dimensioni inferiori a mq. 9 purché costituenti accessorio di altro locale ad uso soggiorno o sala da pranzo a condizione che comunichino direttamente con i suddetti locali senza infisso, con una apertura minima di mq. 4 e che il rapporto aero-illuminante dell'unico locale che si viene a creare non risulti inferiore a quello di cui agli artt. 79 e 80. Nelle ipotesi in cui tale rapporto non sia rispettato, i cucinini devono essere dotati di cappa di aspirazione, collegata ad idonea canna di esalazione, in grado di garantire un ricambio di aria non inferiore a 8 v/h (riferito al volume del cucinino).
4. Non è necessaria la dimensione minima di 4 mq. della apertura né la verifica del rapporto aero-illuminante dell'unico locale nel caso in cui il cucinino sia dotato di apertura diretta verso l'esterno la cui dimensione rispetti i requisiti di cui agli artt. 79, e 80 del presente regolamento.
5. In ogni caso i cucinini devono avere dimensione minima di mq. 4 e larghezza minima di m. 1,30.

6. Sono, inoltre, ammesse zone cottura ricavate direttamente nel soggiorno. In tali casi la superficie minima del vano soggiorno deve essere incrementata in misura corrispondente alle zone cottura suddetta con il minimo di mq. 2.

#### ⇒**ART. 59 - CORRIDOI E DISIMPEGNI (ANTIBAGNO)**

1. Per interventi su edifici esistenti i corridoi e disimpegni non possono avere dimensione minima inferiore a mt. 1,00 e comunque superficie complessiva inferiore a mq 1,20.
2. Per gli edifici di nuova costruzione, sostituzione edilizia e ristrutturazione di tipo ricostruttivo i corridoi e disimpegni non possono avere dimensione minima inferiore a mt. 1,20 e comunque superficie complessiva inferiore a mq 1,44.
3. Ove nel disimpegno è collocato il lavabo (antibagno) la dimensione minima è di mq 1,50 con lato minimo come da precedenti commi 1 e 2.

#### ⇒**ART. 60 - MURI DI SEPARAZIONE CON PARTI CONDOMINIALI**

1. I muri di separazione tra le unità immobiliari, tra le stesse e le parti condominiali degli edifici, devono essere costruiti nel rispetto della normativa vigente in merito ai requisiti acustici passivi e dei requisiti energetici degli edifici.

#### ⇒**ART. 61 - LOCALI PER SERVIZI IGIENICI**

1. Ogni alloggio deve essere dotato di un locale per servizi igienici, con dimensioni di cui al successivo art. 77, avente accesso dall'interno, provvisto di vasca da bagno o doccia, di lavabo, bidet e wc.
2. I servizi igienici delle case di abitazione devono avere accesso da un disimpegno (nel caso di interventi di recupero del patrimonio edilizio esistente si considera disimpegnato il servizio igienico con accesso da balcone o da veranda); fa eccezione il caso in cui il bagno costituisca accessorio del vano camera e non sia l'unico servizio igienico dell'abitazione.
3. Le pareti dei locali per servizi igienici devono essere rivestite con materiale impermeabile fino ad un'altezza minima di m. 1,00. In ogni caso le pareti del servizio igienico principale, nel rispetto dei requisiti acustici passivi, non possono avere spessore inferiore a cm. 10.
4. Per le nuove costruzioni i servizi igienici dei locali ad uso diverso dall'abitazione non devono costituire avancorpi e devono avere accesso dall'interno del fabbricato.
5. Gli scarichi devono essere costruiti in conformità alle norme vigenti ed in modo da evitare esalazioni ed infiltrazioni. Esclusivamente nel caso di interventi sul patrimonio edilizio esistente, qualora motivate e documentate esigenze costruttive non consentano l'allaccio diretto (a gravità) alla rete fognaria, è consentito il ricorso a sistemi di scarico con pompe elettromeccaniche esclusivamente nel caso di bagni non costituenti l'unico servizio igienico dell'unità immobiliare. Tuttavia qualora l'intero edificio o l'intera unità immobiliare non possa essere allacciata direttamente alla rete fognaria è consentito il ricorso a sistemi di scarico con pompe elettromeccaniche (con presenza di almeno una pompa di riserva) a condizione che l'impianto sia realizzato in modo tale da garantire la continuità di servizio anche in caso di mancanza di corrente elettrica.

#### ⇒**ART. 62 - SCARICO FUMI DI GENERATORI DI CALORE**

1. Lo scarico dei prodotti della combustione provenienti da generatori di calore deve avvenire a tetto, alle quote previste dalla legislazione vigente e dalle norme UNI applicabili. E' ammessa la deroga allo scarico a tetto, mediante scarico a parete da posizionarsi in facciata alle distanze previste dalle norme tecniche applicabili, esclusivamente nei casi previsti dalla legislazione vigente: la motivazione del mancato scarico a tetto dovrà comunque essere evidenziata nella pratica ex art. 28 L. 10/91, se dovuta, o comunque nella dichiarazione di conformità redatta dall'installatore.
2. I materiali costituenti il sistema fumario dovranno essere conformi alle normative tecniche vigenti. I camini e le canne fumarie dovranno essere progettate ed il progetto dovrà essere presentato al competente ufficio comunale secondo le modalità previste dal Decreto 37/08 e smi. Il progetto sarà redatto da tecnico abilitato iscritto all'Albo, nell'ambito delle specifiche competenze, qualora ecceda i limiti dimensionali indicati nel Decreto 37/08.
3. E' vietato costruire canne fumarie applicate alle pareti esterne dei muri prospicienti suolo pubblico o di uso pubblico.

4. Esclusivamente nel caso di interventi sul patrimonio edilizio esistente, laddove documentate ed accertate esigenze tecniche impediscono di installare canne fumarie in altra collocazione, su parere del competente ufficio tecnico e della Commissione di cui agli articoli 21 o 22, se necessaria, dette condotte possono essere posizionate sulla facciata prospiciente il suolo pubblico o di uso pubblico. L'impossibilità di collocare le canne fumarie in posizione diversa dalle facciate prospicienti il suolo pubblico o di uso pubblico non potrà essere addotta come motivazione di impossibilità tecnica allo sbocco oltre il colmo del tetto, a meno che detta impossibilità non venga espressamente dichiarata dal Comune.

5. E' vietato far uscire tubi per allacci a canne fumarie attraverso porte, finestre e simili; è tuttavia concessa l'uscita dalle parti non apribili delle verande.

6. Alle emissioni di prodotti della combustione provenienti da impianti termici civili nonché a quelli derivanti da impianti per attività produttive si applicano comunque le normative specifiche vigenti.

7. Sono esclusi dall'obbligo di scarico a tetto i generatori di calore dedicati esclusivamente alla produzione di acs a servizio di singole U.I. ad uso residenziale o assimilate, nonché le stufe installate in modo fisso, al servizio di singole U.I. quando la somma della potenze al focolare è inferiore a 5 kW.

#### ⇒**ART. 62bis – SCARICO DI VAPORI DI COTTURA AD USO DOMESTICO O SIMILARE**

1. I vapori di cottura devono essere allontanati dai locali mediante cappe e relative canne/camini. I fumi devono sempre essere convogliati a tetto secondo le norme UNI vigenti.

2. Esclusivamente nei casi di interventi sul patrimonio edilizio esistente, laddove motivate esigenze costruttive non consentano la realizzazione della canna di aspirazione o la medesima canna sia riutilizzata per lo scarico a tetto di impianti termici civili, potranno essere utilizzati sistemi alternativi riconosciuti idonei dalle norme tecniche applicabili.

3. E' vietato costruire camini e/o canne per esalazione dei vapori di cottura applicate alle pareti esterne dei muri prospicienti suolo pubblico o di uso pubblico.

4. Esclusivamente nel caso di interventi sul patrimonio edilizio esistente, laddove documentate ed accertate esigenze tecniche impediscono di installare canne fumarie in altra collocazione, su parere del competente ufficio tecnico e della Commissione di cui agli articoli 21 o 22, se necessaria, dette condotte possono essere posizionate sulla facciata prospiciente il suolo pubblico o di uso pubblico.

5. E' vietato far uscire tubi per allacci a camini/canne fumarie attraverso porte, finestre e simili; è tuttavia concessa l'uscita dalle parti non apribili delle verande.

6. I camini e le canne fumarie dovranno essere progettate ed il progetto dovrà essere presentato al competente ufficio comunale secondo le modalità previste dal Decreto 37/08 e smi. Il progetto sarà redatto da tecnico abilitato iscritto all'Albo, nell'ambito delle specifiche competenze, qualora ecceda i limiti dimensionali indicati nel Decreto 37/08.

#### ⇒**ART. 62ter – SCARICO DI VAPORI DI COTTURA COLLEGATO AD IMPIANTI PRODUTTIVI (RISTORANTI E SIMILARI)**

1. I vapori di cottura devono essere allontanati dai locali mediante cappe e relative canne/camini. Le bocche dei camini devono risultare più alte di almeno 1 mt rispetto al colmo dei tetti, parapetti ed a qualunque altro ostacolo o struttura distante meno di 10 mt.

2. Laddove motivate esigenze costruttive non consentano la realizzazione della canna di aspirazione con le prescrizioni di cui al comma precedente, con l'esclusione di friggitorie, torrefazioni e cottura con forno al legna, potrà essere installato un sistema alternativo riconosciuto idoneo da apposita commissione integrata tra Comune e azienda Usl.

3. Il comune, sentita l'azienda Usl, in caso di comprovate emissioni disturbanti valuterà la necessità di integrare i sistemi adottati, anche nel caso di installazione di canna fumaria.

4. E' vietato costruire camini e/o canne per esalazione dei vapori di cottura applicate alle pareti esterne dei muri prospicienti suolo pubblico o di uso pubblico.

5. Esclusivamente nel caso di interventi sul patrimonio edilizio esistente, laddove documentate ed accertate esigenze tecniche impediscono di installare canne fumarie in altra collocazione, su parere del competente ufficio tecnico e della Commissione di cui agli articoli 21 o 22, se necessaria, dette condotte possono essere posizionate sulla facciata prospiciente il suolo pubblico o di uso pubblico.

6. E' vietato far uscire tubi per allacci a camini/canne fumarie attraverso porte, finestre e simili; è tuttavia concessa l'uscita dalle parti non apribili delle verande.

7. I camini e le canne fumarie dovranno essere progettate ed il progetto dovrà essere presentato, se pertinente per il tipo di combustibile utilizzato, al competente ufficio comunale secondo le modalità previste dal Decreto 37/08 e smi. Il progetto sarà redatto da tecnico abilitato iscritto all'Albo, nell'ambito delle specifiche competenze, qualora ecceda i limiti dimensionali indicati nel Decreto 37/08.

⇒**ART. 62quater - SCARICO DI PRODOTTI DELLA COMBUSTIONE DA IMPIANTI TERMICI O DI COTTURA UTILIZZANTI BIOMASSA LEGNOSA O COMBUSTIBILI LIQUIDI**

1. Nel caso di impianti utilizzanti biomassa o combustibili liquidi, lo scarico dei prodotti della combustione deve sempre avvenire a tetto, alla quota minima prevista dalle norme tecniche specifiche per gli impianti a combustibile gassoso incrementata del 50%, fatte salve eventuali norme più specifiche.

⇒**ART. 63 - SCARICHI DI APPARECCHI IGIENICO-SANITARI**

1. Ogni bocca di scarico di acquai, bagni ed altri apparecchi ed in genere di acque di rifiuto, deve essere fornita di sifone in modo da impedire moleste esalazioni; dovranno inoltre essere collegate a canne di ventilazione prolungate oltre la copertura.

⇒**ART. 64 - SPAZI PER STENDITOI**

1. Lo spazio destinato a stenditoio di edifici o gruppi di edifici può essere in parte scoperto, purché ben schermato in modo da impedire la vista di quanto esposto.

## **CAPO X – IGIENE DEL SUOLO E DELL'ABITATO**

### **⇒ART. 65 – OBBLIGO DI EVITARE RISTAGNI D'ACQUA**

1. La costruzione di qualsiasi opera dovrà essere eseguita in maniera da evitare la formazione di ristagni di acqua anche temporanei e da consentire il regolare deflusso delle acque dei terreni, a qualunque uso o destinazione essi siano adibiti.
2. È necessario procedere preventivamente alla messa in sicurezza idraulica dell'area nel caso il terreno sia soggetto ad allagamento da acque superficiali o sotterranee causate dalla risalita della falda.

### **⇒ART. 66 – BONIFICA AREE FABBRICABILI**

1. E' vietata la costruzione di edifici su terreni eccessivamente umidi e che abbiano servito nel passato come deposito di immondizie, di letame, di residui putrescibili o di altre materie insalubri, se non si sia prima provveduto a ridurre il terreno medesimo in perfette condizioni igieniche, in osservazione della normativa vigente in materia.
2. Prima di realizzare opere di qualsiasi natura su terreni che siano stati interessati da attività artigianali o industriali, dal deposito di materiali, prodotti, residui di lavorazioni, rifiuti o materiali insalubri, il sito interessato, nei casi prescritti dalla legge, deve essere oggetto di valutazione ambientale e se necessario bonificato secondo le norme vigenti in materia.
3. Per la bonifica delle aree già destinate a cimiteri, dovranno essere osservate le norme del regolamento di polizia mortuaria.

### **⇒ART.67 – MURATURE**

1. Le pareti esterne degli edifici dovranno avere, qualunque sia la natura dei materiali posti in opera, spessore e costituzione tali da proteggere sufficientemente gli ambienti da agenti esterni.
2. Il pavimento del piano terreno dovrà essere opportunamente isolato ed areato, in modo da risultare assolutamente asciutto e da consentire una adeguata circolazione d'aria.

### **⇒ART. 68 - IMMISSIONE DEGLI SCARICHI PRIVATI NELLE FOGNE PUBBLICHE**

1. E' fatto obbligo ai proprietari di immobili di convogliare le acque reflue o le acque meteoriche dilavanti, provenienti dai fabbricati, nella condotta pubblica della fognatura o in ambiente.
2. Le relative condutture, fino al pozzetto di intercettazione posto in opera dal Comune su suolo pubblico, verranno eseguite e mantenute direttamente dal privato.
3. Il successivo allacciamento alla condotta stradale verrà eseguito a cura del Comune, a spese del proprietario dell'edificio.
4. Il ripristino del manto stradale, in conseguenza dei lavori eseguiti, è anch'esso effettuato a cura e a spese dell'interessato, in conformità a quanto disposto dall'articolo seguente.
5. In materia dovranno altresì essere osservate le disposizioni sancite dalle vigenti leggi e regolamenti.

### **⇒ART. 69 - MANOMISSIONE DEL SUOLO PUBBLICO**

1. Chiunque intenda eseguire qualsiasi manomissione del suolo pubblico o di uso pubblico, dovrà ottenere apposita autorizzazione dall'Amministrazione Comunale e prestare un congruo deposito cauzionale, richiesto dalla stessa.
2. I lavori di restauro della pavimentazione stradale dei marciapiedi e dei manufatti alterati dal concessionario di tale autorizzazione dovranno essere eseguiti a cura e spese del concessionario.

### **⇒ART. 70 - SMALTIMENTO LIQUAMI**

1. Per ogni nuova costruzione e/o immobile esistente, oggetto di ampliamento o ristrutturazione edilizia, dovrà essere previsto un idoneo sistema di convogliamento, trattamento acque reflue o delle acque meteoriche dilavanti contaminate, e scarico nel recapito finale.
2. Non potranno comunque essere ritenuti idonei gli impianti che, pur rientrando nelle tipologie di impianto consentite, non garantiscono, per il carico inquinante dei reflui, il costante rispetto dei parametri qualitativi previsti dalla normativa vigente e/o non sono adeguati alle caratteristiche specifiche del recapito finale.

3. Gli immobili ubicati in zona servita da rete fognaria devono obbligatoriamente essere allacciati alla stessa, secondo le modalità e le prescrizioni impartite dall'ufficio comunale competente o dalla società che gestisce il servizio. In questo caso il progetto dovrà essere corredato da una planimetria di zona con evidenziato in rosso il percorso della tubazione di apporto fino al punto di immissione nel collettore fognario.

4. Per gli immobili posti in zona esclusa dalla fognatura dinamica, dovrà essere presentato un progetto per la realizzazione di idoneo impianto di scarico delle acque reflue e delle acque meteoriche dilavanti, singolo o consorziale e/o per la ristrutturazione e l'adeguamento degli impianti esistenti. La soluzione proposta dovrà essere compatibile con la normativa vigente, oltre che con le caratteristiche geologiche ed idrogeologiche del terreno e delle acque superficiali. Poiché l'obiettivo prioritario è quello di assicurare l'allaccio alla fognatura dinamica di tutti gli agglomerati urbani, i sistemi alternativi alla fognatura pubblica dovranno essere concepiti e disposti in modo da poter agevolmente essere superati con un collegamento diretto alla rete fognaria, non appena possibile.

5. Al tecnico incaricato, oltre allo schema grafico dell'impianto, è richiesta una relazione tecnica, nella quale dovranno essere dettagliatamente illustrate le motivazioni all'origine della soluzione individuata e delle tipologie di impianti adottati (con particolare riferimento all'uso e alle caratteristiche specifiche del terreno, e della falda idrica e delle acque superficiali) ed i dati tecnici che hanno determinato il dimensionamento e le caratteristiche costruttive degli impianti di scarico.

6. Gli impianti dovranno essere dimensionati secondo la normativa vigente riportando il tutto in un progetto che dovrà essere corredato da una planimetria in scala 1:200 dell'area fabbricabile, con indicazione schematica dell'ubicazione del fabbricato, del sistema di convogliamento, trattamento e scarico, nel recapito finale e, qualora la zona non sia servita dall'acquedotto comunale, dell'ubicazione del pozzo ad uso potabile, domestico, igienico od irriguo.

## **CAPO XI NORME DI SICUREZZA PER L'ESECUZIONE DEI LAVORI**

### **⇒ART. 71 - FORMAZIONE DEL CANTIERE**

1. Chiunque, per dare esecuzione ad un atto abilitativi in materia edilizia, debba occupare suolo pubblico ed ostacolare il pubblico transito, dovrà, prima di dare inizio alle opere, inoltrare domanda all'Amministrazione ed ottenere l'autorizzazione all'occupazione al suolo pubblico ed alla recinzione del cantiere.
2. Ogni cantiere deve avere, all'esterno e ben visibile, un cartello con indicazione degli estremi del titolo e dei responsabili dello stesso. In particolare il cartello deve contenere:  
gli estremi del Permesso di Costruire/SCIA/CILA;
  - il tipo ed il titolo dell'opera in corso di realizzazione;
  - il nominativo del titolare del Permesso/SCIA/CILA/CIL;
  - il nominativo del progettista e del direttore dei lavori (ove obbligatorio);
  - il nominativo dell'eventuale progettista, delle strutture e dei calcoli del cemento armato (ove presente);
  - il nominativo del progettista degli impianti (ove presente);
  - il nominativo del geologo (ove presente);
  - il nominativo del costruttore e dell'assistente di cantiere;
3. Non vi è l'obbligo di esporre il cartello per interventi di cui all'art. 3, 3 bis e 17 quater del presente Regolamento Edilizio.
4. La recinzione dovrà farsi con materiale adeguato e secondo le istruzioni che, al riguardo, saranno impartite dal competente ufficio comunale. Nell'autorizzazione ad eseguire tale recinzione dovrà essere identificato lo spazio pubblico da recingere e l'altezza della recinzione.
3. Le porte di accesso al cantiere dovranno aprirsi verso l'interno ed essere munite di serratura per la chiusura durante le ore di sospensione del lavoro.
4. E' data facoltà al Comune di usare, senza recare danno od intralcio ai lavori, le recinzioni per il servizio delle pubbliche affissioni da esso esercitato, senza corrispondere per tale uso nessun compenso al proprietario.
5. Le recinzioni dovranno essere provviste ad ogni angolo, di lanterna o lampada elettrica a luce rossa, che dovrà rimanere accesa dal tramonto al levar del sole.
6. Dopo il compimento dei lavori il titolare del titolo abilitativo in materia edilizia dovrà provvedere alla sollecita rimozione della recinzione dei cantieri, dei ponti e di quanto altro sia di impedimento alla visibilità, restituendo libero da ogni ingombro e rimesso in pristino il suolo pubblico provvisoriamente occupato.
7. Al fine di assicurare la pubblica incolumità ed il libero transito, in caso di sospensione volontaria o coatta dei lavori, le armature e le recinzioni dovranno essere rimosse, salvo che la rimozione non crei pericolo od ostacolo maggiore.
8. Se il titolare della licenza non adempie alla rimozione delle armature, benché intimatagli, questa sarà effettuata mediante esecuzione forzata, a norma di legge.  
Dovranno, comunque, essere osservate le norme di legge o regolamento vigenti, ivi comprese quelle che disciplinano le emissioni rumorose.
9. Per le recinzioni di cantiere si applicano inoltre i disposti di cui al Dlgs 81/2008 e smi.

### **⇒ART. 72 - PONTI DI SERVIZIO**

1. Per i ponti di servizio si applicano i disposti di cui al Dlgs 81/2008 e smi.
2. Quando non sia permessa la recinzione del cantiere, il ponte od i ponti di servizio, montati in luoghi di pubblico passaggio, non potranno avere impalcato ad una altezza minore di m. 2,50 dal suolo.

### **⇒ART. 73 - DEMOLIZIONI E SCAVI**

1. Per le demolizioni e gli scavi si applicano i disposti di cui al Dlgs 81/2008 e smi.
2. Nelle demolizioni è vietato gettare, tanto dai ponti di servizio, quanto dalla sommità delle opere di demolizione, i materiali rimossi i quali, i quali dovranno essere calati a mezzo di apposite apparecchiature, evitando il sollevamento di polvere con opportune bagnature.



3. Durante i lavori di demolizione dovrà essere usata ogni cautela possibile per evitare danni alle persone e alle cose, ed essere in particolare, evitato il rovesciamento a terra di interi blocchi in muratura e qualunque movimento del terreno per non arrecare danno ai fabbricati vicini.

4. Gli scavi dovranno essere fatti in modo da impedire rovine e franamenti, e le loro pareti realizzate con adeguata scarpa e/o contenute con opere di sostegno (provvisorie o definitive) tali da non consentire la decompressione dei terreni limitrofi e non compromettere la sicurezza di edifici ed impianti posti nelle vicinanze.

5. Per l'esecuzione di scavi che prevedano l'abbattimento della falda durante l'esclusiva fase di cantiere, dovrà essere presentato un piano di monitoraggio della sua piezometrica: laddove non esistano punti per il suo rilievo (pozzi, piezometri) essi dovranno essere realizzati ex novo. Gli emungimenti previsti nel sottosuolo non dovranno innescare cedimenti nei terreni limitrofi, pertanto sarà anche da presentarsi un piano di monitoraggio degli edifici circostanti. Le specifiche tecniche (portate, abbassamenti ecc.) saranno contenute nella relazione geologica allegata alla pratica edilizia. Gli emungimenti per l'abbattimento della falda non dovranno prolungarsi oltre la fase di cantiere. In caso contrario dovranno essere soggetti alla specifica disciplina di autorizzazione al prelievo e allo scarico di acque sotterranee.

6. Gli scavi in corso su suolo pubblico o di uso pubblico dovranno essere racchiusi con apposito recinto e convenientemente illuminati e segnalati durante le ore notturne.

7. Dovranno comunque essere osservate le norme di legge o di regolamento vigenti, in particolare le disposizioni relative alle emissioni rumorose.

#### ⇒ **ART. 74 - OCCUPAZIONE DI SUOLO PUBBLICO**

1. Le occupazioni di suolo pubblico o di uso pubblico e dello spazio sopra e sottostante gli attraversamenti dei marciapiedi, dovranno di volta in volta essere preventivamente autorizzati dalla Amministrazione Comunale previo pagamento della apposita tassa.

2. La relativa concessione dovrà stabilire il periodo di tempo durante il quale è permessa l'occupazione nonché le norme e cautele da osservarsi da parte dell'interessato, affinché non siano arrecati danni alle persone, al traffico, all'igiene ed al decoro cittadino.

3. Dovranno comunque essere osservate le disposizioni contenute nei vigenti regolamenti.

## **CAPO XII - CLASSIFICAZIONE E CARATTERISTICHE DEI LOCALI AGIBILI**

### **⇒ART. 75 – LOCALI AGIBILI - CLASSIFICAZIONE**

1. Ai fini dell'applicazione del presente capo i locali si classificano in:
  - a. locali abitabili ad uso civili abitazioni;
  - b. locali od ambienti di lavoro;
2. Ai locali aventi caratteristiche particolari quali palestre, strutture sanitarie, scuole ecc. si applicano le norme del presente regolamento non in contrasto con le normative specifiche che li riguardano.
3. Non sono ammessi locali abitabili ad uso civile abitazione posti sotto il piano di campagna salvo motivate e documentate esigenze costruttive, nel caso di interventi sul patrimonio edilizio esistente e previo rilascio di parere da parte della competente ASL.

### **⇒ART. 76 - REQUISITI COMUNI**

#### **1. approvvigionamento idrico e riscaldamento.**

- Ogni fabbricato deve essere provvisto di acqua potabile la cui rete deve realizzata in conformità alle normative vigente. Oltre che dall'acquedotto comunale, acqua per uso civile può essere prelevata da fonti di approvvigionamento idrico autonomo (pozzo o sorgente). In questo caso deve essere dimostrata l'idoneità all'uso potabile, secondo quanto previsto dalla normativa vigente, prima della attestazione di abitabilità.
- Tutti i locali, fatte salve particolari esigenze connesse alle tecniche di lavorazione o alla loro pericolosità, valutabile di volta in volta, nel rispetto della normativa vigente, devono essere adeguatamente riscaldati, assicurando il benessere termico in relazione all'attività svolta.

#### **2. Requisiti relativi alla impermeabilità e secchezza**

- Per gli interventi di nuova costruzione, sostituzione edilizia e ristrutturazione di tipo ricostruttiva, i fabbricati oggetto di intervento devono essere adeguatamente isolati dall'umidità del suolo e da quella derivante da agenti atmosferici; tutti gli elementi costitutivi degli edifici devono poter cedere le eventuali acque di condensa e permanere asciutti.
- I locali abitabili posti a piano terreno per gli interventi di cui al punto precedente, indipendentemente dalla quota del pavimento rispetto al terreno circostante a sistemazione avvenuta, devono avere il piano di calpestio isolato mediante solaio o vespaio opportunamente aerato. Quando il piano di calpestio sia su vespaio, esso dovrà risultare distaccato dal terreno di almeno cm. 30.
- Per tutti gli altri interventi, la dove sia previsto il totale rifacimento dell'orizzontamento del piano terra, qualora sia dimostrata l'impossibilità di perseguire le soluzioni di cui ai punti precedenti, dovranno essere attuate soluzioni tecniche comunque migliorative rispetto alla situazione esistente.

#### **3. prevenzione dal rischio gas Radon**

- Per interventi di nuova costruzione, sostituzione edilizia e ristrutturazione di tipo ricostruttiva al fine di prevenire gli effetti all'esposizione del gas Radon, è richiesto di adottare strategie progettuali atte a controllare la migrazione e l'ingresso di tale gas negli ambienti confinati, attraverso una adeguata ventilazione degli ambienti interrati e realizzazione di membrane di separazione ben sigillate tra le aree interrato e gli ambienti occupati. Per tutti gli altri interventi, laddove sia previsto il totale rifacimento dell'orizzontamento del piano terra, dovranno essere attuate soluzioni tecniche finalizzate a controllare la mitigazione e l'ingresso di tale gas negli ambienti confinati, comunque migliorative rispetto alla situazione esistente.

#### **4. requisiti di carattere acustico – protezione dal rumore**

- La progettazione e realizzazione di interventi di nuova edificazione, sostituzione edilizia, ristrutturazione edilizia di tipo ricostruttivo, demolizione con fedele ricostruzione dovrà essere eseguita nel rispetto di "tutti" i parametri di cui alla tabella B dell'allegato A del D.P.C.M. 5.12.1997.
- La progettazione e realizzazione di interventi su edifici esistenti di Ristrutturazione Edilizia conservativa, Risanamento Conservativo e Straordinaria Manutenzione con incremento delle U.I. o cambio di destinazione d'uso dovrà essere eseguita nel rispetto dei parametri di cui alla tabella B dell'allegato A del D.P.C.M. 5.12.1997 relativamente alle "sole" parti, elementi o impianti oggetto di intervento.
- Per i suddetti interventi, ciascuno nell'ambito di applicazione di cui sopra, dovrà essere allegata una valutazione preliminare del rispetto dei requisiti acustici passivi così come tabella B dell'allegato A del D.P.C.M. 5.12.1997.
- I progetti di interventi edilizi che riguardano edifici od opere di cui all'art. 8 comma 2 o comma 3 della L. 447/95 dovranno essere corredati rispettivamente di valutazione previsionale di

impatto acustico o di clima acustico redatta da tecnico competente in acustica ambientale secondo DPGR n. 788 del 13.7.2015 e smi e dell'art. 11 delle norme tecniche di attuazione del P.C.A. del Comune di Livorno.

#### **5. Requisiti di carattere acustico - Progettazione acustica degli spazi destinati all'insegnamento**

- Al fine di ridurre il rumore prodotto internamente agli ambienti scolastici dagli alunni e creare contestualmente una buona condizione di ascolto, un'ottima percezione del parlato nonché la riduzione del Tempo di Riverbero ad un valore ottimale (alle frequenze di 250-500-1000-2000 Hz) occorre progettare nel rispetto della norma UNI 11367/2010.

#### **6. Requisiti di carattere acustico passivo della struttura - Protezione dal rumore esterno alla struttura scolastica**

- Rispetto dei parametri di cui al DPCM 05/12/1997 (L'w - D2m,nT,w - L'n,w - LASmax - Laeq.)

### **⇒ART. 77 - DIMENSIONE DEI LOCALI E DELLE UNITA' ABITATIVE DI CUI AL COMMA 1 LETTERA A DELL'ART. 75).**

1. I locali di cui alla lettera a) del comma 1 dell'art. 75 non possono avere superficie utile minima (al netto degli ingombri murari) inferiore a:

- mq. 9;
- mq. 9 nel caso di camere da letto per una persona;
- mq. 14 nel caso di camere da letto per due persone;
- mq. 14 nel caso di soggiorno/pranzo;
- mq. 16 nel caso di soggiorno/pranzo con angolo cottura per interventi di recupero fino alla ristrutturazione di tipo conservativo, mq 20 nel caso di soggiorno/pranzo con angolo cottura per interventi di nuova costruzione, sostituzione edilizia o ristrutturazione edilizia di tipo ricostruttivo;

2. Ogni alloggio ad uso residenziale deve essere dotato almeno di:

- un servizio igienico delle dimensioni minime indicate al successivo comma 5. Eventuali ulteriori servizi igienici e/o w.c. oltre al primo non sono soggetti al rispetto di dimensioni minime;
- una camera delle dimensioni minime di 14 mq salvo quanto riportato ai successivi comma 7, 8 e 9;
- un soggiorno delle dimensioni minime indicate al comma precedente.

3. Fatto salvo quanto previsto da norme di legge per speciali tipologie di immobili e quanto previsto dall'art. 15 delle NN.TT.AA. del Regolamento Urbanistico, ogni unità abitativa deve avere una superficie utile abitabile o agibile (Sua) minima di mq. 45.

4. Per i soli interventi di recupero del patrimonio edilizio esistente è ove per scelte progettuali si voglia realizzare un alloggio tipo "loft" i vari spazi costituenti l'alloggio non devono necessariamente essere delimitati da pareti. E' però necessario che i medesimi alloggi siano progettati e realizzati in modo tale che, qualora fossero delimitati da pareti, siano comunque integralmente rispondenti alle prescrizioni del presente Regolamento. Resta comunque l'obbligo di delimitare con pareti i vani da adibire a servizi igienici e relativi disimpegni.

5. Nelle ipotesi di intervento edilizio con modifica della destinazione d'uso e/o con aumento del numero delle unità immobiliari, per le unità abitative i locali accessori non possono superare il 30% della superficie utile (Sua). Dal computo delle superfici dei locali accessori è esclusa la superficie dei servizi igienici. Nel solo caso di intervento di ripristino della destinazione d'uso originaria è comunque consentito il mantenimento di percentuali superiori al 30% se già esistenti.

6. Fermo restando quanto previsto dall'art. 61 del presente regolamento, ogni unità immobiliare a destinazione residenziale deve essere dotata di un servizio igienico avente le seguenti caratteristiche:

- per interventi di nuova costruzione/sostituzione edilizia/ristrutturazione di tipo ricostruttiva, il lato minore uguale o superiore a m. 1,50 e superficie minima di mq. 4. Qualora il lavabo sia installato nell'antibagno, la superficie di quest'ultimo potrà essere considerata, fino ad un massimo di 1,00 mq ai fini del raggiungimento della superficie minima di 4 mq. Il vano deve comunque avere caratteristiche geometriche tali che il progetto di adattabilità non preveda la demolizione dei setti murari che lo delimitano (con esclusione di quello di separazione dall'antibagno);
- per interventi di recupero del patrimonio edilizio (interventi diversi dal punto precedente) una superficie minima di mq 3 e larghezza non minore di 1,20 mt. Qualora il lavabo sia installato nell'antibagno, la superficie di quest'ultimo potrà essere considerata, fino ad un massimo di 1,00 mq ai fini del raggiungimento della superficie minima di 3 mq.

7. Nelle unità residenziali già esistenti alla data di entrata in vigore del presente Regolamento, che presentano caratteristiche non rispondenti alle disposizioni di cui ai precedenti commi sono comunque ammessi interventi puntuali che, pur non garantendo il raggiungimento dei requisiti minimi previsti dal presente articolo, non comportano un peggioramento delle condizioni esistenti. Tale rilievo deve essere certificato con specifica relazione a firma di tecnico abilitato.

8. Per l'applicazione delle disposizioni di cui al comma 7 non si considera peggioramento delle condizioni esistenti:

- la riduzione della superficie dei vani fino al limite previsto dal presente articolo, nonché qualsiasi ulteriore modifica consentita dal presente Regolamento;
- la riduzione della superficie della camera esistente nei termini massimi del 10% della superficie del vano, laddove la superficie della stessa sia già inferiore a 14,00 mq;
- la creazione di una camera di dimensioni inferiori a 14,00 mq qualora l'unità immobiliare sia già dotata di una o più camere di superficie inferiore a 14,00 mq, ma per motivate e documentate esigenze tecniche e funzionali (da dimostrare con specifica relazione a firma del tecnico) non sia possibile realizzarne una ulteriore delle dimensioni minime di cui al precedente comma 2.

9. Per i soli interventi di recupero del patrimonio edilizio esistente è consentita la creazione di due camere singole da minimo 9 mq in luogo dell'unica camera doppia da minimo 14 mq pur nel rispetto delle altezze e dei rapporti aeroilluminanti indicati dal presente regolamento per ognuna delle stanze. In caso di creazione di tre o più camere da letto almeno una di queste deve essere comunque superiore a 14mq.

#### ⇒**ART. 77bis - DIMENSIONE DEI LOCALI O AMBIENTI DI LAVORO DI CUI AL COMMA 1 LETTERA B DELL'ART. 75**

1. I locali di cui alla lettera b) del comma 1 dell'art 75 non possono avere in ogni caso dimensione inferiore a 9 mq. In particolare:

- gli uffici, studi professionali dovranno avere una superficie utile minima di mq. 5 per addetto;
- le sale mensa e i refettori dovranno avere una superficie minima di mq. 1,5 per utilizzatore di turno;
- I locali di riposo dovranno avere una superficie utile minima di mq. 1,5 per utilizzatore di turno.

2. I locali accessori agli ambienti di cui alla lettera b) del comma 1 dell'art 75 devono avere le seguenti dimensioni minime:

- spogliatoi (quando previsti) devono essere di dimensione tale da contenere stipetti a doppio scomparto per ciascun lavoratore e comunque di un mq. 1,2 di superficie minima, per addetto per turno;
- servizio igienico: la superficie in pianta del locale WC con lavabo deve essere di almeno mq. 2; nel caso in cui il lavabo sia posto nell'antibagno la superficie del locale WC può essere ridotta fino a mq. 1 con lato minimo comunque non inferiore a m. 0,90.
- Il disimpegno con lavabo (antibagno) deve avere una superficie minima di mq. 1,5.

3. Negli ambienti di cui alla lettera b) del comma 1 dell'art 75 i servizi igienici e/o docce non devono avere accesso dai locali principali se non attraverso disimpegno, corridoio o antibagno.

4. Sono fatte salve le eventuali specifiche dimensionali stabilite dalle norme regionali e nazionali in funzione della destinazione d'uso.

#### ⇒**ART. 78 - ALTEZZA DEI LOCALI**

1. I locali di cui alla lettera a) del comma 1 dell'art 75 devono avere altezza minima da pavimento a soffitto uguale o superiore a m. 2,70. Per gli accessori è consentita l'altezza uguale o superiore a m. 2,40.

2. Nel caso di soffitti in pendenza, l'altezza minima deve intendersi come media, con una minima non inferiore a m. 1,80.

3. I sottotetti possono essere destinati ad abitazione a condizione che, fermo restando l'obbligo di rispettare tutti gli altri requisiti previsti dal presente regolamento, l'altezza media di ogni vano abitabile sia uguale o superiore a m. 2,70 con altezza minima come indicata al comma 2. Per gli accessori è consentita l'altezza uguale o superiore a m. 2,40 con altezza minima come indicata al comma 2. Sono fatti salvi gli interventi di recupero dei sottotetti di cui alla LRT 5/2010.

4. I locali di cui alla lettera b) del comma 1 dell'art 75, destinati ad attività produttiva od a negozi di vendita non possono avere altezza inferiore a m. 3,00, ad eccezione dei fondi adibiti a negozi di vendita in zone classificate A ai sensi del D.M. 1444/68 e gli uffici che non devono avere altezza inferiore a m. 2,70.

5. Tutti gli altri locali di cui alla lettera b) del comma 1 dell'art 75 non possono avere altezza inferiore a m. 2,70. Fanno eccezione i locali sottoportico (mezzanini destinati ad ufficio) che possono avere altezza uguale o superiore a m. 2,50.

6. Nel caso di soffitti in pendenza, l'altezza minima prevista per i locali di cui alla lettera b) del comma 1 dell'art 75 deve intendersi come media, con una minima non inferiore a 2,20.

7. I locali accessori (bagni, spogliatoi, ripostigli, corridoi, disimpegni, magazzini) non possono avere altezza inferiore a m. 2,40. Nel caso di soffitti in pendenza, si applica la disposizione di cui al secondo comma del presente articolo.

8. L'altezza dei locali deve essere misurata al netto di eventuali controsoffitti; nel caso di solaio con orditura primaria e secondaria (es. travi e travicelli), l'altezza si calcola con riferimento all'intradosso del travicello se l'interasse è di massimo 0,80 mt; in tutti gli altri casi l'altezza si calcola con riferimento alla struttura secondaria.

9. Fermo restando quanto previsto dall'art. 19 comma 33, i soppalchi realizzati all'interno dei locali di cui alla lettera b) del comma 1 dell'art. 75 devono possedere i seguenti requisiti:

- avere almeno un lato aperto ed una superficie non superiore al 40% del locale sottostante, fermi restando i requisiti di abitabilità di quest'ultimo;
- essere costruiti con strutture resistenti ai carichi di lavoro cui devono sostenere;
- avere altezza minima non inferiore a m. 2,20 per uso deposito senza lavoratori;
- avere altezza utile media non inferiore a m. 2,70 per uso lavorativo con permanenza di addetti;
- non presentare delimitazioni verticali, anche trasparenti, dei volumi che vengono a crearsi con la realizzazione del soppalco, garantendo così il mantenimento dell'ambiente unico.

#### ⇒ **ART. 79 - ILLUMINAZIONE DEI LOCALI AGIBILI DI CUI ALLA LETTERA A DELL'ART. 75**

1. I locali di cui alla lettera a) del comma 1 dell'art. 75 devono usufruire di illuminazione naturale e diretta. Ciascun vano deve quindi essere dotato di almeno una porta/finestra ed avere una superficie illuminante pari ad almeno 1/8 della superficie utile del vano medesimo. Sono fatti salvi gli interventi di recupero dei sottotetti di cui alla LRT 5/2010.

2. Non concorrono al rispetto di quanto previsto dal comma precedente i portoni o portoncini che costituiscono l'ingresso principale all'unità immobiliare se non vetrati e quelli che si aprono direttamente sulla pubblica via o su di uno spazio di uso comune dell'edificio; nel caso di interventi sul patrimonio edilizio esistente non sono altresì computabili le aperture al piano terreno arretrate più di 100 cm. dal filo della facciata. Le aperture al piano terreno arretrate oltre 50 cm ma comunque entro il metro sono computate al 50% della loro superficie.

3. Non sono soggetti all'applicazione della presente norma i locali accessori o di servizio.

4. La quota di imposta delle finestre delle nuove costruzioni, ai fini del rispetto della disposizione di cui al primo comma, non può essere superiore a m. 1,20 rispetto al piano di calpestio. Per gli interventi di recupero è consentita l'altezza di m. 1,50.

5. Ai fini della verifica di quanto previsto dal primo comma del presente articolo i rapporti illuminanti devono essere garantiti da aperture a parete con quota di imposta non superiore a 1.5 ml; in ausilio alla verifica analitica del rapporto aero-illuminante dei vani, può essere impiegata nel calcolo la superficie derivante dalle aperture collocate ad una quota superiore a quelle previste al comma 4, purché la loro quota di imposta non sia superiore a 2,50 mt dal piano di calpestio ad eccezione dei lucernai. In tal caso le superfici finestrate, con quota di imposta superiore a 1.5 ml, saranno computate come valore al 50% e la verifica analitica deve dimostrare che il rapporto aero-illuminante è soddisfatto da una quota pari almeno al 50% con aperture descritte al comma 4.

6. Negli interventi di recupero dei sottotetti mediante interventi differenti da quelli previsti dalla LRT 5/2010 che comportano la realizzazione di vani abitabili in ampliamento alla sottostante unità immobiliare principale la superficie aeroilluminante prevista potrà essere soddisfatta mediante l'impiego, anche esclusivo, di abbaini e lucernari. In tal caso non si applica quanto previsto al comma 5.

7. Negli interventi di recupero di sottotetti mediante interventi differenti da quelli di cui al comma precedente che comportino la realizzazione di nuove unità abitative (realizzate nel sottotetto stesso) la superficie aeroilluminante minima dei locali abitabili potrà essere raggiunta utilizzando lucernari ed abbaini nella misura massima del 50% della loro superficie. Il restante 50% dovrà essere soddisfatto mediante aperture realizzate a parete con quota di imposta non superiore a 1.50 m dal piano di calpestio.

8. Nel caso di chiusura di balconi con verande, dovrà essere garantito il rispetto del rapporto aeroilluminante con riferimento alla superficie complessiva del vano risultante, costituita dalla somma della superficie del balcone e di quella del locale ad esso annesso anche nel caso in cui non si rispettino i requisiti indicati al comma 50 dell'art. 19 del presente RE.

9. Nelle chiostre come definite dall'art. 39 possono essere aperte finestre di vani abitabili solo laddove la chiostra abbia una superficie non inferiore alla quinta parte della superficie delle pareti che la recingono ed il lato minore non sia inferiore all'altezza di un terzo del fabbricato più alto. In ogni caso la superficie delle chiostre non potrà essere inferiore a mq. 36 né alcun lato minore di 4 mt. misurati dal filo muro. Esclusivamente per le unità poste all'ultimo piano sono comunque consentite le aperture per vani utili anche in deroga alle dimensioni sopra indicate, fatto salvo il lato minore di 4 m misurati dal filo del muro.

10. La medesima disposizione si applica nel caso cortili racchiusi da pareti di edifici e/o da muri alti più di 3 m. Nel caso di cortili racchiusi da pareti di edifici e/o muri con altezza inferiore ai 3 m, dovrà essere rispettata una distanza minima fra le finestre dei vani utili e il muro prospiciente pari all'altezza di quest'ultimo.

#### ⇒ **ART. 79BIS - ILLUMINAZIONE DEI LOCALI AGIBILI DI CUI ALLA LETTERA B DELL'ART. 75**

1. I locali di cui alla lettera b) del comma 1 dell'art. 75 devono usufruire di illuminazione naturale e diretta. Sono comunque fatte salve le disposizioni di cui al Reg. CE 852/04.

2. Le superfici illuminanti non devono essere inferiori a:

- 1/8 della superficie utile del locale, per i locali con superficie fino a 100 mq.;
- 1/10 della superficie utile del locale per i locali con superficie oltre i 100 mq. e fino a 1000 mq. con un minimo di mq. 12,5;
- 1/12 della superficie utile del locale per i locali con superficie oltre i 1000 mq. con un minimo di mq. 100.

3. Non sono soggetti all'applicazione delle presenti norme i locali accessori o di servizio. Sono altresì esclusi dalla verifica tutti i locali che, per loro destinazione, non prevedono presenza permanente di addetti (archivi e magazzini, depositi, ecc.).

4. Per il calcolo delle superfici illuminanti, si applicano i seguenti parametri:

- il 50% della superficie illuminante deve essere collocata a parete, se la restante parte è costituita da lucernari;
- il 25% della superficie illuminante deve essere collocata a parete se la restante parte è costituita da aperture a shed o a lanterna;

4. Le superfici finestrate o comunque trasparenti, nei casi di irraggiamento diretto solare, devono essere dotate di dispositivi che consentono il loro oscuramento totale o parziale.

5. Tutte le superfici finestrate devono essere accessibili alle pulizie, anche nella parte esterna.

6. L'intensità, la qualità e la distribuzione delle sorgenti di luce artificiale negli ambienti di lavoro devono essere idonee allo svolgimento dello specifico compito visivo.

7. La collocazione delle lampade deve essere tale da evitare abbagliamenti diretti e/o riflessi, nonché la proiezione di ombre sulla postazione di lavoro, che ostacolino il compito visivo.

8. Negli stabilimenti e negli ambienti di lavoro in genere, devono esistere mezzi di illuminazione tali da intervenire in assenza di tensione di rete e distribuiti in modo da garantire un sicuro movimento e l'eventuale esodo dall'ambienti di lavoro.

9. Gli accessi, le rampe esterne e gli spazi comuni di circolazione interna devono essere serviti di adeguato impianto di illuminazione notturna temporizzato.

10. Per i locali destinati ad attività produttiva possono essere compresi nel computo della superficie illuminante le superfici trasparenti delle porte a partire da cm. 80 dal pavimento.

11. Per interventi di nuova costruzione, sostituzione edilizia e ristrutturazione di tipo ricostruttivo i locali la cui profondità superi di 2,5 volte l'altezza dell'architrave della finestra misurata dal pavimento, la superficie utile finestrata dovrà essere incrementata in misura proporzionale fino ad un massimo del 25% per una profondità massima di 3,5 volte l'altezza dell'architrave della finestra dal pavimento.

12. Nel caso di ambienti che per la loro conformazione geometrica hanno porzioni di superficie non raggiunta da illuminazione naturale, dette porzioni devono essere individuate in planimetria ed adibite esclusivamente ad usi che non prevedano la permanenza di addetti (salva la realizzazione di superfici illuminanti nella copertura).

⇒ **ART. 80 - AERAZIONE DEI LOCALI AGIBILI DI CUI ALLA LETTERA A DELL'ART. 75**

1. L'aerazione dei locali deve essere adeguata all'uso previsto, in modo che l'aria viziata sia evacuata e non possa costituire pregiudizio per il benessere e la salute delle persone ovvero per la buona conservazione delle cose e degli elementi costitutivi degli alloggi.
2. Ciascun alloggio di nuova realizzazione destinato ad abitazione deve essere areato mediante aperture ubicate in modo tale da garantire la ventilazione trasversale (cioè mediante aperture ubicate su fronti contrapposti) o la ventilazione d'angolo (ottenuta mediante aperture ubicate su fronti inclinati non meno di 45 gradi l'uno rispetto all'altro).
3. Le prescrizioni di cui al comma precedente non si applicano agli edifici esistenti e nel caso di interventi di recupero del patrimonio edilizio, qualora:
  - si tratti di alloggi monostanza o di unità abitative costituite da due vani esclusi i servizi e gli accessori (la cucina costituisce sempre un vano) che possono essere areati anche mediante aperture ubicate su un solo fronte dell'edificio, purché sul fronte medesimo si aprano almeno due finestre (con l'esclusione delle finestre di servizi e locali accessori)
  - vi sia l'impossibilità oggettiva a realizzare aperture su due fronti contrapposti o adiacenti.
4. La superficie minima finestrata apribile (porta/finestra), misurata al netto dei telai non dovrà essere inferiore ad 1/8 della superficie utile del locale. Sono fatti salvi gli interventi di recupero dei sottotetti di cui alla LRT 5/2010.
5. Le verande poste sui balconi devono avere una superficie apribile che costituisca almeno un 1/8 della somma delle superfici del balcone e del locale ad esso annesso.
6. Non concorrono al rispetto di quanto previsto dal comma precedente i portoni o portoncini che costituiscono l'ingresso principale all'unità immobiliare se aprono direttamente sulla pubblica via o su di uno spazio di uso comune dell'edificio.
7. Possono usufruire di ventilazione artificiale i locali accessori e di servizio. In ogni caso, la fonte di emissione dell'impianto di ventilazione suddetto deve essere collocato in modo da non recare danno alle abitazioni circostanti.

⇒ **ART. 80bis - AERAZIONE DEI LOCALI AGIBILI DI CUI ALLA LETTERA B DELL'ART. 75**

1. L'aerazione dei locali agibili deve essere adeguata all'uso previsto, in modo che l'aria viziata sia evacuata e non possa costituire pregiudizio per il benessere e la salute delle persone ovvero per la buona conservazione delle cose e degli elementi costitutivi delle unità immobiliari.
2. Tutti i locali destinati ad attività lavorativa devono essere dotati di superfici apribili attestata su spazi esterni e con comandi ad altezza d'uomo. Fatte salve eventuali norme specifiche (CE 852/04), possono essere privi di aerazione naturale i seguenti locali:
  - Servizi Igienici;
  - Spogliatoi;
  - Docce;
  - Disimpegni;
  - Archivi e magazzini senza permanenza di addetti, depositi (luoghi destinati a raccogliere e custodire oggetti o merci per convenienza mercantile).
3. La superficie apribile, misurata al netto dei telai delle finestre, deve corrispondere almeno a:
  - 1/8 della superficie utile del locale, se la superficie del locale è inferiore a mq. 100;
  - 1/16 della superficie utile del locale, con un minimo di 12,5 mq, se la superficie del locale è compresa tra 100 e 1000 mq.;
  - 1/24 della superficie utile del locale, con un minimo di 62,5 mq., se la superficie utile del locale è superiore a mq. 1000.
4. Di norma le superfici apribili devono essere uniformemente distribuite su tutte le superfici esterne evitando sacche di ristagno. Devono essere favoriti sia i moti convettivi naturali per la circolazione dell'aria interna, che i ricambi naturali mediante installazione di appositi dispositivi (quali ad esempio gli evacuatori statici e/o ventilatori).
5. Le porte e i portoni comunicanti direttamente con l'esterno possono essere comprese nel computo della superficie apribile fino a raggiungere il massimo del 50% della superficie apribile necessaria.
6. Per i piccoli fondi commerciali sino a mq. 100 di superficie utile, le porte possono costituire il totale della superficie apribile.
7. L'impianto di aerazione forzata non è da intendersi sostitutivo dell'aerazione naturale.

8. Qualora il processo produttivo o l'attività, per le proprie caratteristiche tecniche, debba necessariamente svolgersi in locali areati artificialmente o in caso di ambienti facenti parte di strutture con particolari esigenze di sicurezza può essere fatto ricorso all'areazione forzata. In tal caso il flusso di areazione deve essere distribuito in modo da evitare sacche di ristagno.

9. Nel caso di areazione forzata l'aria di rinnovo deve essere prelevata secondo quanto previsto dalle norme UNI 10339 e devono essere predisposti adeguati sistemi di reimmissione dell'aria convenientemente riscaldata e umidificata.

10. In caso di servizi igienici privi di areazione naturale, l'aspirazione forzata deve assicurare un coefficiente di ricambio minimo di 6 volumi ora se in espulsione continua, ovvero assicurare almeno 3 ricambi in un tempo massimo di 5 minuti per ogni utilizzazione di ambiente, se in aspirazione forzata intermittente a comando automatico temporizzato. Lo sbocco dell'impianto di areazione forzata deve essere collocata in modo da non recare nocumento alle proprietà confinanti.

11. Per attività di somministrazione di alimenti e bevande che utilizzino particolari sistemi di cottura (es. friggitrici) ove sia necessario installare sistemi di areazione forzata per il rispetto dei parametri minimi del presente articolo è fatto obbligo di abbattere gli odori con filtri o sistemi ritenuti idonei in base a parere preventivo rilasciato dalla competente Azienda USL.

#### ⇒ **ART. 81 - REQUISITI DEGLI EDIFICI ESISTENTI E DEROGHE**

1. Al fine di consentire il pieno recupero del patrimonio edilizio esistente, possono essere autorizzati previa deroga del Comune, dopo obbligatorio e vincolante parere della competente A.S.L., requisiti minimi di altezza, illuminazione o aerazione inferiori a quelli previsti dagli articoli precedenti laddove si tratti di interventi di manutenzione straordinaria o superiore. I progetti di recupero, anche con sistemi alternativi a quelli indicati agli articoli precedenti, devono comunque assicurare prestazioni analoghe a quelle derivanti dall'applicazione delle norme igienico-sanitarie statali.

2. Al fine di consentire il pieno recupero ai fini turistici, culturali, artigianato di servizio, commerciali e/o di somministrazione, delle cantine e/o magazzini con accesso dalle banchine dei fossi, possono essere autorizzati previa deroga del Comune, dopo obbligatorio e vincolante parere della competente A.S.L., requisiti minimi di altezza, illuminazione o aerazione inferiori e/o diversi da quelli previsti dagli articoli precedenti.

3. Tutti gli interventi di cui al precedente comma 1 non devono comportare la demolizione e ricostruzione del fabbricato; inoltre deve essere dimostrata, tramite specifica relazione tecnica, l'impossibilità, per caratteristiche storiche, architettoniche o strutturali degli edifici, di raggiungere i requisiti minimi previsti.

4. In assenza della deroga di cui ai commi precedenti potranno essere realizzati interventi edilizi che:

- comportino comunque un miglioramento dei requisiti esistenti;
- comportino un peggioramento dei requisiti di illuminazione o aerazione già esistenti, salvo che tali interventi rispettino i limiti stabiliti agli artt. 79, 79bis, 80, 80 bis.

#### ⇒ **ART. 82 - REQUISITI SPECIFICI PER AMBIENTI DI LAVORO CON CARATTERISTICHE PARTICOLARI**

1. Gli studi medici non soggetti a SCIA ne' ad autorizzazione e le strutture sanitarie non soggette ad autorizzazione, normati dalla ai sensi della L.R. 51/2009 e s.m.i. e dal relativo regolamento di attuazione, devono essere dotate dei seguenti locali minimi:

- a. spazi o locali attesa dotati di aerazione e illuminazione naturali di sufficiente dimensioni in relazione al numero di utenti previsti;
- b. sala visite della superficie minima di mq. 9, idoneamente aerata e illuminata in modo naturale, dotata di lavabo a comando non manuale eccetto il caso in cui comunichi direttamente con il servizio igienico ad uso esclusivo del personale sanitario,
- c. deve essere garantito almeno un servizio igienico a disposizione del sanitario e degli utenti facilmente raggiungibile, fornito di lavabo con comandi non manuali, dispenser di sapone liquido e asciugamani monouso; in caso di presenza di un unico servizio igienico, deve essere garantito che l'accesso sia indipendente dalla sala per l'esecuzione delle prestazioni.
- d. i pavimenti di tutti gli ambienti dovranno essere realizzati in materiale facilmente lavabile e disinfettabile.

Ai fini dell'applicazione della normativa sull'abbattimento delle barriere architettoniche le tipologie di cui sopra e gli studi medici soggetti a SCIA sono locali privati aperti al pubblico.

- Locali di lavorazione (produzione-preparazione-confezionamento) Somministrazione, vendita Deposito di ALIMENTI



## **1. Requisiti igienico sanitari**

### **1.1 Requisiti comuni a tutti gli esercizi**

Le attività di produzione, preparazione e confezionamento, compresi i locali di lavorazione annessi agli esercizi di somministrazione e di vendita di alimenti e bevande, nonché i depositi di sostanze alimentari, devono rispettare i seguenti requisiti generali:

- 1.1.1. Le pareti dei locali destinati a lavorazione e dei servizi igienici devono essere realizzati in materiale lavabile e disinfettabile, nei locali di lavorazione deve essere raggiunta un' altezza non inferiore a quella utilizzata per lo stoccaggio dei materiali.
- 1.1.2. I pavimenti di tutti i locali devono essere realizzati in materiale lavabile e disinfettabile. Ove il ciclo produttivo lo renda necessario, i pavimenti dei locali di lavorazione e deposito devono essere dotati di sistemi di raccolta delle acque di lavaggio raccordabili a fognatura o altri sistemi di scarico regolarmente autorizzati.
- 1.1.3. Tutti gli esercizi devono possedere uno o più servizi igienici (locali destinati ad accogliere wc), in rapporto al numero dei dipendenti, ad esclusivo uso del personale, separati dai locali di lavorazione da un disimpegno (antibagno), quest'ultimo dotato di lavabo con comando non manuale per l'erogazione dell'acqua calda e fredda, di erogatore di sapone liquido o in polvere, di asciugamani a perdere o ad emissione di aria calda, con porta dotata di chiusura automatica avente apertura verso l'esodo.  
Le superfici minime dei locali wc e antibagno devono essere:
  - servizio igienico: la superficie in pianta del locale WC deve essere di almeno mq. 1 con lato minimo comunque non inferiore a m. 0,90.
  - Il disimpegno con lavabo (antibagno) deve avere una superficie minima di mq. 1,5.Tutti i servizi igienici dovranno essere collegati a rete fognaria pubblica o ad altri sistemi di smaltimento previsti dalla normativa vigente e dovranno essere garantiti idonei sistemi di ventilazione naturale e/o meccanica.
- 1.1.4. Deve essere assicurata una corretta aerazione naturale o meccanica (nel caso di quella meccanica è necessario il rispetto di norme tecniche di riferimento quali la UNI 10339 e succ. mod. per il rispetto dei parametri di comfort che di ricambi d'aria ai fini igienico sanitari). Deve inoltre essere garantita un'adeguata illuminazione naturale e/o artificiale. Per attività di somministrazione di alimenti e bevande che utilizzino particolari sistemi di cottura (es. friggitorici) ove sia necessario installare sistemi di areazione forzata per il rispetto dei parametri minimi di cui all'art. 80bis è fatto obbligo di abbattere gli odori con filtri o sistemi ritenuti idonei dalla competente Azienda USL.
- 1.1.5. Per le canne fumarie si applicano le disposizioni di cui all'art. 62ter.
- 1.1.6. Gli esercizi devono essere dotati di acqua potabile calda e fredda proveniente da acquedotto pubblico.  
Qualora siano adottati sistemi di approvvigionamento autonomo, deve essere dimostrata l'idoneità all'uso potabile, secondo quanto previsto dalla normativa vigente, prima della attestazione di abitabilità.
- 1.1.7. Un locale o spazio separato (per il rispetto di tale requisito è sufficiente anche un mobile dedicato) ed appositamente attrezzato, per la detenzione di sostanze non destinate alla alimentazione.
- 1.1.8. Per i locali adibiti ad attività agrituristiche ed ittituristiche si applicano le normative previste dalle leggi e dalle altre disposizioni di settore; per le attività ittituristiche non sono consentite deroghe ai requisiti minimi di agibilità
- 1.1.9. Gli eventuali volumi residuali posti sopra i locali accessori possono essere utilizzati ad uso deposito escluso alimenti e bevande (purché atti a sopportare i carichi previsti). L'accesso è consentito esclusivamente dal disimpegno/spogliatoio/antibagno ad uso esclusivo dei lavoratori.

### **1.2 Requisiti igienico sanitari per i locali in cui si svolge attività di somministrazione di alimenti e bevande**

I locali in cui si svolge attività somministrazione di alimenti e bevande devono possedere i seguenti requisiti:

- 1.2.1. requisiti comuni previsti al paragrafo 1.1.
- 1.2.2. nel caso venga effettuata attività di preparazione senza cottura (come ad esempio preparazione di buffet e piatti freddi) o di sporzionamento o finitura di cibi pronti, dovrà essere presente un laboratorio (della dimensione minima stabilita dall'art. 77bis comma 1) o una zona adibita a tale scopo.
- 1.2.2.bis Laddove siano presenti fonti di calore per la finitura dei cibi pronti, queste dovranno essere dotate di idoneo sistema di allontanamento fumi e vapori.
- 1.2.3. la superficie del locale cucina o di preparazione e cottura deve essere proporzionata al potenziale produttivo ed alla capacità ricettiva della/e sala/e di somministrazione, e comunque non può essere inferiore a mq. 9.

- 1.2.3. disporre di spazi o di una o più sale di somministrazione, anche non comunicanti, incluse le pertinenze esterne fisse o stagionali, in cui la distribuzione dei tavoli e delle sedie sia tale da consentire il consumo sul posto dei prodotti venduti ed al personale l'attuazione del servizio. La superficie complessiva destinata alla somministrazione non deve essere inferiore a mq. 1,00 per ciascun avventore; in ciascuna sala deve essere garantita un'aerilluminazione naturale o artificiale come da paragrafo 1.1.4
- 1.2.4. un numero sufficiente (comunque almeno uno in ogni caso) di servizi igienici a disposizione degli avventori, realizzati con le caratteristiche di cui al paragrafo 1.1.3  
Il numero dei servizi igienici per gli avventori dovrà essere rapportato alla capacità ricettiva dell'esercizio.
- 1.2.5. un locale spogliatoio così realizzato:
  - mq. 1,2 di superficie minima per addetto per turno;
  - armadietti a doppio scomparto per indumenti di lavoro e vestiti (un "doppio scomparto" per ogni addetto);
 Nel caso di attività di cui al reg. 852/04 il locale spogliatoio potrà anche coincidere con l'antibagno. In ogni caso detti locali dovranno essere dotati di aerazione ed illuminazione naturale o meccanica.

**1.3 Requisiti igienico sanitari per attività di produzione di alimenti e bevande (quali pasticceria – gelateria – panificio – pizzeria – gastronomia – torrefazione – friggitorie – liquorificio - pastificio e laboratori di produzione vari):**

- 1.3.1. requisiti comuni previsti al paragrafo 1.1;
- 1.3.2. un locale esclusivamente destinato alla produzione, di superficie non inferiore a mq. 9 ad eccezione delle pizzerie per cui è ammessa anche una zona adibita a tale scopo.
- 1.3.3. un locale spogliatoio così realizzato: mq. 1,2 di superficie minima per addetto per turno; armadietti a doppio scomparto per indumenti di lavoro e vestiti (un "doppio scomparto" per ogni addetto); aerazione ed illuminazione naturale o meccanica;

**1.4 Requisiti igienico sanitari per la vendita di generi alimentari, escluse macellerie e pescherie**

- 1.4.1. requisiti comuni previsti al paragrafo 1.1;
- 1.4.2. locale esclusivamente destinato alla vendita;
- 1.4.3. una postazione di lavaggio mani ed utensili con le stesse caratteristiche descritte per l'antibagno (comando acqua, asciugamani, ecc.). Su giudizio dell'Az. USL gli impianti di lavaggio delle mani devono essere separati da quelli per il lavaggio degli alimenti e/o utensili. Sempre su giudizio della USL tale postazione potrà coincidere con quella presente nel disimpegno del servizio igienico.
- 1.4.4. devono essere previste installazioni adibite a spogliatoio del personale; nel caso vengano collocate nell'antibagno quest'ultimo dovrà essere dotato di aerazione naturale o meccanica
- 1.4.5. nel caso di esercizi con superficie di vendita superiore a mq. 400 questi devono essere dotati di servizi igienici a disposizione del pubblico divisi per sesso.  
Per quanto riguarda le medie e le grandi strutture di vendita devono essere rispettati i requisiti previsti per le singole attività dalla vigente normativa in materia di commercio.

**1.5 Chioschi (strutture inamovibili installate in posto fisso) destinate alla preparazione e/o vendita di prodotti alimentari**

- 1.5.1. requisiti strutturali previsti dalla normativa specifica vigente (vedi art. 36 del presente regolamento);
- 1.5.2. tutti gli esercizi devono possedere un servizio igienico (destinati ad accogliere wc), ad esclusivo uso del personale, separati dai locali di lavoro da un locale antibagno, quest'ultimo dotato di lavabo con comando non manuale per l'erogazione dell'acqua calda e/o fredda, di erogatore di sapone liquido o in polvere, di asciugamani a perdere o ad emissione di aria, con porta dotata di chiusura automatica. Nel caso di servizio igienico con accesso dall'esterno, gli arredi sopra citati dovranno essere installati nel locale destinato ad accogliere il w.c.  
La superficie minima complessiva del locale wc e del locale antibagno deve essere pari a mq. 2
- 1.5.3. Tutte i servizi igienici dovranno essere collegati a rete fognaria pubblica o altri sistemi di smaltimento previsti dalla normativa vigente.
- 1.5.4. devono essere previste installazioni adeguate adibite a spogliatoio del personale e nel caso vengano collocate nell'antibagno quest'ultimo dovrà essere dotato di aerazione naturale o meccanica

**2. Depositi**

## **2.1 Requisiti dei locali**

I locali destinati a deposito, oltre a rispondere a quanto specificatamente previsto dalle normative vigenti devono possedere i seguenti requisiti:

- essere asciutti e ben ventilati; l'aerazione deve essere garantita per mezzo di aperture finestrate o con impianti di aerazione;
- devono essere previste installazioni adeguate adibite a spogliatoio del personale nel caso vengano collocate nell'antibagno quest'ultimo dovrà essere dotato di aerazione naturale o meccanica

Per l'attività in oggetto non possono essere utilizzati locali adibiti ad abitazione civile, ne strutture con destinazione urbanistica in contrasto con l'attività di deposito sostanze alimentari.

## **CAPO XIII – COSTRUZIONI RURALI**

### **⇒ART. 83 - LOCALI DI RICOVERO PER IL BESTIAME, MAGAZZINI, CONCIMAIA ED ANNESSI AGRICOLI**

1. Gli ambienti rurali destinati al ricovero degli animali domestici, se formano corpo con la casa di abitazione, non dovranno essere in comunicazione diretta con gli ambienti abitati.
2. Le scuderie e le stalle dovranno essere sufficientemente illuminate e ventilate, occorrendo anche per mezzo di camini di ventilazione.
3. I ricoveri per il bestiame dovranno presentare almeno i seguenti requisiti:
  - il pavimento di materiale facilmente lavabile e provvisto dei necessari scoli, in conformità con le vigenti disposizioni di legge;
  - le pareti ad intonaco civile;
  - il soffitto costruito in modo da potersi facilmente pulire e gli abbeveratoi preferibilmente costruiti a vaschette multiple separate.
4. Inoltre, dovranno essere dotati di una concimaia a tenuta distanziata almeno 30 m. dalle case di abitazione e dai pozzi di acqua e conforme alle vigenti disposizioni di legge.
5. Le aie, convenientemente pavimentate, i cortili e gli orti annessi alle case rurali, dovranno essere sistemati con scarichi per raccolta di acque, per evitare impaludamenti.
6. Gli annessi agricoli temporanei previsti dal "Piano di riqualificazione orti e nuovi orti in attuazione dell'art. 28 delle NTA del RU" dovranno essere realizzati con le caratteristiche costruttive riportate all'allegato A del presente Regolamento Edilizio. L'intervento edilizio è subordinato alla sottoscrizione, da parte del proprietario del fondo, di un atto unilaterale d'obbligo da registrare e trascrivere a spese e a cura del richiedente.

## **CAPO XIV- ABITABILITA' E AGIBILITA'**

### **⇒ART. 84 - AGIBILITA' DELLE COSTRUZIONI**

1. Entro 15 giorni dall'ultimazione dei lavori e/o dal rilascio del Permesso a Costruire in sanatoria/Accertamento di conformità in sanatoria, l'agibilità è asseverata da un professionista abilitato unitamente alla conformità edilizia e sulla base delle norme igienico-sanitarie del presente Regolamento, salvo eventuale deroghe di cui al precedente art. 81. L'attestazione avviene mediante deposito della dichiarazione presso il Comune secondo il modello Regionale. La mancata o tardiva presentazione dell'attestazione di agibilità comporta l'applicazione delle sanzioni di cui al successivo art. 97. Le sanzioni non saranno applicate per la tardiva presentazione delle agibilità in relazione a domande di condono edilizio di cui alla L. 47/85, L. 724/94 o LRT. 53/2004.

2. L'attestazione di cui al comma 1 deve essere corredata della documentazione obbligatoria indicata nel modello di cui sopra ed ha validità solo se completa e debitamente sottoscritta.

3. L'agibilità decorrono dalla data di deposito della attestazione; dalla medesima data decorrono i termini di cui all'articolo seguente.

4. Per gli edifici già oggetto di specifica sanatoria edilizia, presentata ai sensi della L. 47/85, L. 724/94 o LRT. 53/2004, ove a seguito della concessione o autorizzazione in sanatoria non sia stato contestualmente rilasciato il certificato di abitabilità o agibilità, lo stesso potrà essere attestato da un professionista abilitato unitamente alla conformità edilizia e sulla base delle norme igienico-sanitarie vigenti alla data di esecuzione dell'abuso purché rispondenti ai parametri minimi indicati al successivo comma 5. Resta inteso che per le parti non oggetto di sanatoria si fa riferimento alle norme igienico-sanitarie del Regolamento vigente al momento del rilascio del titolo edilizio o della realizzazione delle stesse per opere precedenti al 1939.

5. I parametri minimi da rispettare per la presentazione delle agibilità per gli edifici di cui al precedente comma 4 sono:

- che le opere sanate non contrastino con le disposizioni vigenti in materia di sicurezza statica, attestata dal certificato di idoneità di cui alla lettera b) del terzo comma dell'art. 35 della L. 47/85, di prevenzione degli incendi e degli infortuni. Tale rispetto va attestato mediante dichiarazione del tecnico professionista;
- che l'altezza media interna netta non sia inferiore a 2,30 metri. Per gli spazi accessori o di servizio, l'altezza è riducibile a 2,10 metri. In caso di soffitto non orizzontale, ferme restando le predette altezze medie, l'altezza della parete minima non può essere inferiore a 1,50 metri per gli spazi ad uso abitazione ed a 1,30 metri per gli spazi accessori e di servizio. Gli eventuali spazi di altezza inferiore alle predette misure devono essere chiusi mediante opere murarie o arredi fissi e ne è consentito l'uso come spazio di servizio non destinato alla presenza continuativa delle persone. L'obbligo di chiusura non interviene quando gli spazi risultino essere in corrispondenza delle fonti di luce diretta la chiusura di tali spazi non è prescrittiva;
- il rapporto aeroilluminante sia pari o superiore a un sedicesimo;
- per i locali oggetto di sanatoria siano comunque assicurate, anche mediante sistemi alternativi, prestazioni analoghe a quelle derivanti dall'applicazione delle norme igienico-sanitarie del presente regolamento. Rispetto da attestare mediante dichiarazione del tecnico professionista;

### **⇒ART. 85 - PROCEDURA ISTRUTTORIA PER LE ATTESTAZIONI DI AGIBILITA'**

1. La procedura relativa alla verifica della completezza documentale e della coerenza sostanziale delle attestazioni di agibilità presentate sarà determinata con atto del Dirigente competente nel contemporaneo rispetto dei principi di semplificazione e snellezza dell'azione amministrativa

### **⇒ART. 86 - CONTROLLI**

1. Nei termini previsti dalla vigente normativa edilizia l'A.S.L. effettua ispezioni a campione al fine di verificare l'esistenza dei requisiti di agibilità delle costruzioni.

2. Nel caso in cui si riscontrino la non conformità di quanto dichiarato dal professionista abilitato, si procederà a darne comunicazione all'autorità giudiziaria e al collegio o ordine di appartenenza; inoltre l'agibilità decade di diritto.

3. Le stesse norme si applicano in ogni altro caso in cui venga riscontrata la non conformità di quanto dichiarato dal professionista nella attestazione di agibilità.

## **CAPO XV - TUTELA E VALORIZZAZIONE INSEDIAMENTI**

### **⇒ART. 87 – OGGETTO DELLE DISPOSIZIONI**

1. Il presente Regolamento Edilizio, in attuazione della legge regionale 65/2014 e del DPGR 64/R/2013 e successive modifiche ed integrazioni, al fine di garantire che tutti gli interventi di trasformazione del territorio siano compiuti nel rispetto dei requisiti di qualità urbana, ambientale, edilizia e di accessibilità, individua i seguenti criteri ed indirizzi.

### **⇒ART. 88 - PROGETTAZIONE INTEGRATA**

1. Gli interventi di nuova costruzione, sostituzione edilizia e ristrutturazione integrale di edifici dovranno prevedere una progettazione integrata basata sui caratteri locali, ambientali, climatici e storici dell'area oggetto di trasformazione. Per progettazione integrata si intende un intero e complesso processo che vede risolte in un unico momento tecnico-ideativo tutte le istanze, da quelle urbanistiche, architettoniche, strutturali, impiantistiche a quelle della sicurezza del cantiere, dello smaltimento dei materiali edili, etc. Al fine di integrare la progettazione degli edifici con i fattori climatici, sfruttando i benefici di quelli favorevoli, e proteggendo le costruzioni da quelli che incidono negativamente sul comfort abitativo e sul risparmio energetico, il progetto deve essere sviluppato preferibilmente secondo il seguente processo:

- Verifica della disponibilità idrica per la manutenzione di giardini ed aree verdi in generale;
- Analisi delle caratteristiche naturali ed artificiali del luogo ed integrazione dell'edificio rispetto ad esse.
- Studio della disposizione dell'edificio e dei locali in esso contenuti, in relazione all'illuminazione naturale, irraggiamento solare, rumore ambientale e ventilazione.
- Analisi delle caratteristiche di inerzia termica dell'involucro edilizio che contribuisce alla qualità igienico – ambientale interna delle costruzioni, ponendo attenzione alla valutazione della massa edilizia, come volano termico, onde evitare condizioni di surriscaldamento o eccessivo raffreddamento all'interno delle costruzioni.
- Verifica del fabbisogno annuo di energia primaria dell'immobile;
- Utilizzo di fonti energetiche rinnovabili.
- Risparmio delle risorse ambientali.
- Utilizzo di materiali eco e bio-compatibili, facendo ricorso ove possibile a materiali locali e riciclabili.

2. Relativamente alle caratteristiche di inerzia termica, verifica del fabbisogno di energia e utilizzo di fonti rinnovabili, si dovrà ottemperare alle previsioni delle norme nazionali vigenti.

### **⇒ART. 89 - ORIENTAMENTO E CONFORMAZIONE**

1. Negli interventi di nuova costruzione, sostituzione edilizia e ristrutturazione integrale degli edifici esistenti, la progettazione deve essere effettuata in modo da sfruttare al massimo la radiazione solare tenendo conto dei particolari vincoli di natura morfologica dell'area, dei vincoli urbanistici ed edilizi di altra natura; la conformazione esterna dell'edificio dovrà garantire una adeguata insolazione per la maggior parte dei giorni del periodo invernale ed un'adeguata schermatura nel periodo estivo.

2. Il posizionamento degli edifici sul lotto e la distribuzione interna dei locali devono favorire lo sfruttamento dei venti dominanti.

3. Nella distribuzione interna delle unità immobiliari, al fine di risparmiare energia, è opportuno privilegiare la suddivisione dell'edificio in zone climatiche differenti. I locali dove si svolge la maggior parte della vita abitativa dovranno preferibilmente essere disposti a sud. I locali che hanno meno bisogno di riscaldamento ed illuminazione (box auto, ripostigli, lavanderie, servizi igienici, corridoi, disimpegno ecc.) dovranno preferibilmente essere disposti a nord dove formano un cuscinetto termico tra il fronte più freddo e gli spazi più riscaldati. Resta fermo il fatto che eventuali soluzioni che prevedano disposizioni diverse da quanto sopra indicate ma che comunque portino al rispetto dei parametri energetici indicati dalle normative nazionali vigenti sono da ritenersi accettabili. E', inoltre, opportuno che l'organizzazione planimetrica preveda ampie aperture nella facciata rivolta a sud (opportunamente schermata nel periodo estivo), minori ad est ed a ovest e decisamente inferiori a nord, fermo restando il rispetto delle norme in materia di superfici aeroilluminanti di cui al presente regolamento.

4. Le scelte progettuali effettuate dovranno essere adeguatamente motivate anche in relazione alle cause che impediscono il pieno rispetto delle prescrizioni di cui al presente articolo.

## ⇒ART. 90 - PROTEZIONE DAL SOLE

E' opportuno trovare soluzioni architettoniche e progettuali volte ad individuare elementi di schermatura, quali ad esempio griglie, frangisole ed altro, in grado di proteggere le facciate dell'edificio dalla radiazione solare incidente durante il periodo estivo e consentire il completo utilizzo della radiazione solare incidente durante il periodo invernale. La scelta delle eventuali schermature dovrà considerare la necessità di soddisfare i limiti massimi del fabbisogno energetico invernale.

## ⇒ART. 91 - INERZIA TERMICA

1. Il valore della massa superficiale delle strutture opache, orizzontali, verticali ed inclinate, al fine di controllare il surriscaldamento estivo, deve essere tale da garantire condizioni adeguate di comfort abitativo e dovranno essere verificate e documentate nella pratica ex art 28 L. 10/91, con riferimento al rispetto dei parametri indicati nelle normative nazionali.

## ⇒ART. 92 - EFFICIENZA ENERGETICA

1. La verifica della SUL per interventi di cui al presente articolo su edifici di nuova costruzione e/o recupero è effettuata in conformità all'art. 220 comma 2 della LRT 65/2014 e smi.

2. Nei casi di nuova costruzione o di sostituzione edilizia di edifici composti da quattro o più unità immobiliari, deve essere prevista la realizzazione di impianto centralizzato di riscaldamento e produzione di acqua calda sanitaria con l'adozione di sistemi di termoregolazione e contabilizzazione del calore per ogni singola unità immobiliare.

3. Ai fini del rilascio del Permesso di Costruire, negli interventi di nuova costruzione, di sostituzione edilizia e di ristrutturazione di tipo ricostruttivo, deve essere prevista l'integrazione da fonte energetica rinnovabile, come previsto dalle vigenti norme nazionali.

3. Tutti gli edifici possono essere dotati di sistemi solari passivi a guadagno diretto e/o indiretto per la captazione e lo sfruttamento dell'energia solare. Tali sistemi devono essere realizzati con specifico riferimento al risparmio energetico, dimostrando progettualmente la loro funzione di riduzione dei consumi. In particolare per le seguenti tipologie di sistemi devono essere rispettate le seguenti prescrizioni:

**a) Le serre solari** possono essere realizzate conformemente a quanto previsto dalle Linee guida per l'edilizia sostenibile in Toscana e nel rispetto delle seguenti prescrizioni:

- Devono essere posizionate preferibilmente tra Sud-Est e Sud-Ovest;
- Le serre non devono costituire nuovi locali riscaldati o comunque locali atti a consentire la presenza continuativa di persone (locali di abitazione permanente o non permanente, in luoghi di lavoro, ecc.);
- Devono garantire un guadagno energetico pari a  $(Q_0 - Q) / Q_0 = 25\%$ , dove  $Q_0$  è l'energia dispersa in assenza di serra e  $Q$  è quella dispersa in presenza di serra, misurate con riferimento alla norma UNI EN ISO 13790 e UNI 11300-1.
- Devono avere la struttura di chiusura completamente trasparente, fatto salvo l'ingombro della struttura di supporto, deve essere apribile ed ombreggiabile per evitare il surriscaldamento estivo.

Le serre solari in ogni caso non potranno avere dimensione, al lordo della struttura di supporto, superiore al 15% della Sul della unità immobiliare.

**b) Muro Trombe, muro d'acqua e muro d'aria.**

Il **Muro Trombe** può essere realizzato conformemente a quanto previsto dalle Linee guida per l'edilizia sostenibile in Toscana. Lo spessore complessivo del sistema parete captante - intercapedine - parete vetrata non deve eccedere i 50 cm. e lo spessore riservato all'intercapedine d'aria non deve essere maggiore di cm. 15.

Per gli altri sistemi verticali a guadagno indiretto (muro d'acqua, muro d'aria) lo spessore complessivo del sistema non deve eccedere i 50 cm. al lordo dello spessore delle pareti.

Deroga agli spessori sopra indicati è ammessa in presenza di una relazione giustificativa supportata da calcoli e/o elaborati grafici.

**c) Tetto ventilato.**

AI fini del contenimento del surriscaldamento estivo delle strutture di copertura può essere realizzato un tetto ventilato in modo da disaccoppiare il manto di copertura dalla struttura sottostante ed evitare la trasmissione per conduzione del calore. I maggiori spessori del tetto ventilato sono sempre consentiti fino ad un massimo di 15 cm.

4. **Impianti da fonti rinnovabili di energia.** In caso di installazione di impianti da fonti rinnovabili dovranno essere adottate le seguenti prescrizioni:

### **Solare fotovoltaico;**

I pannelli fotovoltaici realizzati sulle coperture dei manufatti devono seguire l'andamento della copertura stessa ed essere il più possibile integrati in essa ed il meno possibile visibili dal piano stradale sottostante.

Nelle aree di pertinenza dei fabbricati i pannelli fotovoltaici devono essere installati preferibilmente a terra, purché siano collocati nella parte meno visibile dal piano stradale e siano opportunamente schermati con siepi o altre essenze arboree. Nell'eventualità che la struttura di supporto sia realizzata su fondazione o su zavorre, queste devono essere interrato o integrate con il sistema.

Gli interventi sugli edifici con immagine storico ambientale (gruppi 1, 2, 3 e 4) devono preventivamente essere valutati dalla Commissione Edilizia.

La realizzazione di pannelli fotovoltaici in aree libere sarà disciplinata da apposito piano di settore da approvarsi da parte del Comune.

### **Solare termico;**

I pannelli realizzati sulla copertura devono seguirne l'andamento ed essere il più possibile integrati in essa; nel caso di coperture piane, i pannelli ed i loro serbatoi devono essere installati con l'inclinazione ritenuta ottimale purché non siano visibili dal piano stradale sottostante e non si crei ombreggiamento tra di essi se disposti su più file; qualora si debba ricorrere a soluzioni tecniche che portano alla parziale visibilità dei soli pannelli dal piano strada sottostante, la scelta deve essere opportunamente motivata con relazione tecnica esplicativa.

Nel caso di installazione dei pannelli solari termici su edifici appartenenti ai gruppi 1, 2, 3 e 4 o su edifici con tetti a falda/e inclinata, i serbatoi di accumulo devono essere posizionati all'interno degli edifici stessi;

Nelle aree di pertinenza dei fabbricati i pannelli solari devono essere installati preferibilmente a terra, purché siano collocati nella parte meno visibile dal piano stradale e, salva dimostrata impossibilità, siano opportunamente schermati con siepi o altre essenze arboree. Nell'eventualità che la struttura di supporto sia realizzata su fondazione o su zavorre, queste devono essere interrato o integrate con il sistema.

Gli interventi sugli edifici con immagine storico ambientale (gruppo 3), devono preventivamente essere valutati dalla Commissione Edilizia.

### **Eolico;**

E' consentita l'installazione di generatori eolici nelle aree di pertinenza di edifici collocati nella parte meno visibile dallo spazio pubblico e ad una distanza minima di 5 m dal confine, misurata rispetto alla proiezione sul piano orizzontale del massimo ingombro dell'impianto in tutte le sue casistiche di esercizio. L'altezza massima complessiva dei generatori, per gli edifici con destinazione d'uso diversa dalla produttiva, non potrà essere superiore a m. 10. Gli impianti non possono essere collocati nelle aree di pertinenza di edifici appartenenti ai gruppi 1,2,3,4 e nelle aree di pertinenza degli edifici ubicati in zona omogenea "A" di cui al D.M. 1444/68.

L'installazione di generatori eolici sulle coperture degli edifici è consentita solo per quelli con copertura piana e destinazione d'uso diversa dalla residenziale. L'altezza massima complessiva dei generatori non potrà essere superiore a m. 3 e dovranno essere posizionati in modo da impedirne il più possibile la visibilità dal piano stradale. In ogni caso, non potranno installarsi sulle coperture di edifici appartenenti ai gruppi 1,2,3,4.

Al fine di assicurare il perseguimento degli obiettivi di sviluppo sostenibile, dovrà essere posta particolare attenzione al rendimento di schiera dei generatori installati in posizione non isolata, anche con riferimento ai generatori presenti su lotti limitrofi. Le torri dovranno essere posizionate a distanze reciproche uguali o superiori a 10 volte il diametro del rotore se posizionati lungo la direzione del vento dominante e ad almeno 3.5 volte se posizionati trasversalmente alla direzione del vento dominante.

In ogni caso dovrà essere presentata la Documentazione di Impatto Acustico.

Eventuali deroghe alle regole sopra riportate potranno essere concesse solo dietro acquisizione del parere della Commissione per il Paesaggio.

La realizzazione di parchi eolici e/o di pale eoliche in edifici o aree diverse da quelle indicate ai commi precedenti, sarà oggetto di apposito piano di settore da approvarsi da parte dell'Amministrazione Comunale



### **Geotermia a bassa entalpia;**

Le sonde geotermiche possono essere esclusivamente del tipo a circuito chiuso, quindi deve essere evitato qualsiasi prelievo o utilizzo diretto di acqua di falda.

Durante le operazioni di perforazione e ritombamento devono essere adottate tutte quelle misure di sicurezza atte a evitare:

- la messa in comunicazione tra acquiferi diversi;
- la contaminazione e l'inquinamento dei terreni e/o delle acque di falda, causati dall'utilizzo di additivi, da perdite o da altre irregolarità di esercizio dell'impianto.

### **⇒ART. 93 - RISPARMIO IDRICO**

1. In tutti gli interventi che comportano la realizzazione o il rinnovo dell'impianto idrico dovranno essere adottate soluzioni atte ad assicurare il risparmio e l'equa disponibilità di acqua potabile, quali:

- sistemi per rubinetteria: limitatori di flusso, diffusori / aeratori, interruttori meccanici di flusso, rubinetti monocomando, rubinetti con temporizzatore, rubinetti elettronici, rubinetti termostatici.
- sistemi per water: limitatori di scarico, cassette per wc con interruzione di scarico, scarico wc con doppio pulsante, limitatori di riempimento.
- sistemi di riduzione e regolazione della pressione per garantire la disponibilità costante di acqua per quelle utenze per le quali è previsto un notevole consumo di acqua in determinate ore del giorno (alberghi, palestre, stabilimenti balneari, autolavaggi, lavanderie, ecc. ..)

2. Tutte le unità immobiliari devono essere dotate di un contatore per il monitoraggio dei consumi. Per l'irrigazione dei giardini privati o condominiali, per il lavaggio delle aree pavimentate esterne private o condominiali, per l'approvvigionamento di vasche e piscine nonché per l'irrigazione dei terreni è preferibile adottare idonei sistemi di riutilizzo e trattamento (solo per le piscine) delle acque piovane, la cui cisterna o serbatoio di accumulo, se esterni all'edificio e salva dimostrata impossibilità tecnica, dovranno essere interrati.

3. Negli interventi di nuova costruzione, di sostituzione edilizia o di ristrutturazione di tipo ricostruttivo dovranno preferibilmente essere previsti sistemi per il riutilizzo delle acque meteoriche provenienti dal coperto degli edifici. Oltre che per gli utilizzi di cui al comma precedente, il riutilizzo è consigliato per l'alimentazione delle cassette di scarico dei wc e per altri usi tecnologici (es. sistemi di climatizzazione passiva).

4. Per il dimensionamento del volume di accumulo si deve tenere conto della quantità di acqua potenzialmente recuperabile, a partire dai dati medi mensili pluviometrici della zona di intervento, e dei fabbisogni delle destinazioni indicate per il recupero. La cisterna per la raccolta delle acque meteoriche sarà dotata di un sistema di filtratura per l'acqua in entrata, e di uno sfioratore sifonato collegato alla fognatura bianca per smaltire l'eventuale acqua in eccesso; sarà poi dotata di un adeguato sistema di pompaggio per fornire l'acqua alla pressione necessaria agli usi suddetti.

### **⇒ART. 94 – BARRIERE ARCHITETTONICHE**

1. Tutti i progetti edilizi devono essere presentati nel rispetto delle disposizioni previste dalla normativa vigente in materia di abbattimento delle barriere architettoniche.

2. Al fine di garantire l'effettiva fruibilità di tutti gli spazi aperti al pubblico da parte dei soggetti diversamente abili, il Comune provvederà ad attuare particolari forme di controllo relativamente agli interventi edilizi che riguardino locali privati aperti al pubblico con specifico riferimento al rispetto della normativa in materia di abbattimento delle barriere architettoniche.

3. Le norme sull'abbattimento delle barriere architettoniche si applicano:

- a) a tutti gli edifici, spazi pubblici e privati, permanenti o temporanei, di nuova costruzione o soggetti a ristrutturazione;
- b) a tutti gli edifici, spazi pubblici e privati, permanenti o temporanei, sottoposti a interventi edilizi suscettibili di limitare l'accessibilità e la visitabilità, almeno per la parte oggetto dell'intervento stesso;
- c) a tutti gli edifici, spazi pubblici e privati, in tutto o in parte soggetti a cambiamento di destinazione d'uso e/o attività, se finalizzate all'uso pubblico;
- d) agli edifici e spazi pubblici esistenti, anche se non soggetti a recupero o riorganizzazione funzionale, devono comunque essere apportati tutti quegli accorgimenti che possono migliorarne la fruibilità;
- e) alle strutture e aree attrezzate aperte al pubblico, anche a carattere temporaneo o comunque provvisorio, su proprietà privata, che preveda il passaggio o la permanenza di persone;

- f) agli spazi esterni di pertinenza degli edifici e delle strutture di cui ai punti precedenti;
- g) agli ambienti esterni naturali (parchi, oasi, aree di riequilibrio, giardini, parchi archeologici, ecc...), privati aperti al pubblico o pubblici;

4. In considerazione del fatto che il concetto di accessibilità risulta affine al concetto di libertà è intenzione del Comune di Livorno contenere ai soli casi strettamente indispensabili il rilascio delle deroghe, graduandone la portata e richiedendo, comunque, la realizzazioni di tutti gli interventi realisticamente possibili, anche considerando le ricadute prodotte sul contesto urbano.

5. Il Comune di Livorno con successivo atto potrà prevedere agevolazioni e/o riduzioni di contributi e tasse comunali in caso di adeguamento volontario ai parametri minimi di accessibilità/visitabilità di locali aperti al pubblico. Con il medesimo atto si potrà inoltre prevedere la definizione di appositi contrassegni qualificanti per identificare gli edifici resi accessibili volontariamente.

#### ⇒**ART. 95 - LOCALI PER DEPOSITO CONTENITORI RIFIUTI SOLIDI URBANI**

1. Negli interventi di nuova costruzione, sostituzione edilizia o ristrutturazione integrale di edifici costituiti da più di quattro unità immobiliari è obbligatorio dotarsi di un locale destinato al deposito dei contenitori per la raccolta differenziata dei rifiuti solidi urbani.

2. La dimensione dei volumi a tal fine destinati dovrà essere congrua all'utilizzo.

3. La dimensione dei locali e le caratteristiche di accessibilità dall'esterno dei medesimi in funzione delle necessità di svuotamento dei contenitori ivi depositati saranno verificate dalla AAMPS con proprio parere vincolante.

4. I volumi così costruiti sono da considerarsi, ai fini e per gli effetti di cui al presente regolamento, ivi compresa la normativa in materia di distanze dai confini e dai fabbricati, come volumi tecnici.

**CAPO XVI - NORME FINALI E TRANSITORIE****⇒ART. 96 – ABROGAZIONI**

1. Le norme del presente regolamento prevalgono sulle disposizioni contenute in altri atti normativi emessi dall'Amministrazione Comunale riguardanti le medesime materie.

**⇒ART. 97 - SANZIONI**

1. Il mancato rispetto degli obblighi specificamente previsti dal presente regolamento a carico dei soggetti interessati, quando la legge o altri regolamenti non prevedano sanzioni specifiche, comporta l'applicazione delle sanzioni come sotto indicate:

A <b>ARTICOLO REGOLAMENTO</b>	B FATTISPECIE VIOLAZIONE	C SANZIONE PECUNIARIA (euro)		
		MIN	MAX	MISURA RIDOTTA
<b>OPERE DA ESEGUIRSI CON URGENZA (art. 2)</b>	Mancata comunicazione o in assenza di idonea relazione	75	500	<b>150</b>
	Mancata presentazione del titolo idoneo nei 15 gg successivi alla comunicazione	75	500	<b>150</b>
<b>PROCEDURA DI COMUNICAZIONE INIZIO LAVORI (art. 10)</b>	Mancata o incompleta presentazione comunicazione inizio lavori	50	300	<b>100</b>
	Mancata o tardiva comunicazione di variazione nominativo del Direttore dei lavori, impresa esecutrice	25	150	<b>50</b>
<b>CONDUZIONE DEL CANTIERE (11 e 12)</b>	Mancata apposizione del cartello di cantiere o esposizione poco visibile	75	450	<b>150</b>
	Cartello di cantiere inesatto o incompleto	35	220	<b>70</b>
	Mancata presenza titolo abilitativo in cantiere, o eventuali verbali di determinazione dei punti fissi di linea e di livello	75	450	<b>150</b>
<b>COMUNICAZIONE FINE LAVORI (10)</b>	Mancata o tardiva comunicazione di fine lavori rispetto al giorno di scadenza del titolo abilitativo	75	450	<b>150</b>
	Comunicazione di fine lavori incompleta	50	300	<b>100</b>
<b>AGIBILITA' – ABITABILITA'</b>	Mancata o tardiva presentazione del certificato di agibilità/abitabilità	77	464	<b>154</b>
<b>PER OGNI ALTRA VIOLAZIONE NON INDICATA NEI PUNTI PRECEDENTI</b>		75	450	<b>150</b>

2. Unitamente alla sanzione, dovrà essere ingiunta, a cura del Comando di Polizia Municipale, l'esecuzione dei lavori necessari all'adeguamento o al ripristino; in caso di inottemperanza, si procederà d'ufficio a spese dei trasgressori

**⇒ART. 98 - NORME TRANSITORIE**

1. Con riferimento anche a quanto disciplinato dall'art. 33 del DPGR 64/R/2013, le modifiche apportate al presente regolamento non si applicano:

- ai piani attuativi che, alla data di entrata in vigore del regolamento edilizio adeguato oppure decorso inutilmente il termine di cui all'articolo 32, comma 1, siano stati già adottati o approvati, nonché alle relative varianti;
- alle istanze di permesso di costruire ed alle SCIA che, alla data di entrata in vigore del regolamento edilizio adeguato oppure decorso inutilmente il termine di cui all'articolo 32, comma 1, siano già state presentate, nonché alle relative varianti in corso d'opera di cui all'articolo 143 della LRT 65/2014 e smi;

2. E' facoltà del cittadino, qualora ritenuto più favorevole, richiedere l'applicazione delle nuove disposizioni normative anche per le varianti non essenziali di pratiche già assentite. In tal caso la verifica del rispetto delle nuove disposizioni di cui al presente Regolamento Edilizio deve essere compiuta sia sulle opere in variante sia sulle opere già assentite.

## ⇒ART. 99 - VERIFICHE PERIODICHE

1. Le disposizioni del presente regolamento sono oggetto di periodico aggiornamento ed interpretazione da parte degli organi comunali in relazione alle sopravvenute norme di legge di natura sovraordinata ovvero in relazione alla concreta applicazione delle disposizioni stesse.

2. Al fine di una corretta applicazione del Regolamento Edilizio e delle norme in esso contenute l'Amministrazione Comunale può costituire un tavolo tecnico permanente con gli Ordini/Collegi professionali più rappresentativi. Il tavolo ha compiti di indirizzo e proposizione su problematiche edilizie.

3. I responsabili degli uffici Edilizia ed Urbanistica del Comune, gli Ordini e Collegi professionali e le Associazioni di categoria segnaleranno al Sindaco i problemi giuridici e tecnici inerenti l'applicazione del presente Regolamento di norma entro il 30 giugno ed il 30 dicembre di ogni anno.

---

### **ALLEGATI:**

- ⇒ALLEGATO A: CARATTERISTICHE COSTRUTTIVE DEGLI ANNESSI AGRICOLI TEMPORANEI DI CUI AL PIANO DI RIQUALIFICAZIONE ORTI E NUOVI ORTI IN ATTUAZIONE DELL'ART. 28 DELLE NTA DEL RU E SCHEMA DI ATTO D'OBBLIGO.
- ⇒ALLEGATO B: REGOLAMENTO PER L'INCENTIVAZIONE DELL'EDILIZIA SOSTENIBILE
- ⇒ALLEGATO C: INDIVIDUAZIONE DEI SOGGETTI TITOLATI A PRESENTARE PRATICHE EDILIZIE
- ⇒ALLEGATO D: COROLLARIO DELLE DEFINIZIONI
- ⇒ALLEGATO E: TIPOLOGIE TENDE DA SOLE
- ⇒ALLEGATO F: MODULO - RISPETTO REQUISITI ACUSTICI PASSIVI DEGLI EDIFICI (DA PRESENTARE CON LO STATO FINALE DELL'OPERA)

## ALLEGATO A

### CARATTERISTICHE COSTRUTTIVE DEGLI ANNESSI AGRICOLI TEMPORANEI DI CUI AL PIANO DI RIQUALIFICAZIONE ORTI E NUOVI ORTI IN ATTUAZIONE DELL'ART. 28 DELLE NTA DEL RU E SCHEDA DI ATTO D'OBBLIGO

L'annesso agricolo dovrà essere realizzato con le seguenti caratteristiche:

#### 1. Materiali

Struttura portante verticale e orizzontale: legno;

Manto di copertura: coppi e embrici, portoghesi, canadesi (rosso o verde);

Infissi: telaio in legno;

Pavimentazione: terra, ghiaia, acciaio, legno;

Fondazioni: pali infissi o strutture semplicemente ancorate al suolo, senza opere murarie;

Colore: legno naturale;

#### 2. Caratteristiche tipologiche e dimensionali

L'annesso dovrà avere una forma planivolumetrica compatta, con pianta rettangolare, lato lungo compreso tra 4 ml e 8 ml e il lato corto tra 2,00 ml e 3,50 ml.

Il manufatto dovrà avere una copertura a falda unica o doppia inclinata con pendenza massima del 15%.

L'altezza massima in gronda: 2,00 ml misurata secondo quanto prescritto dal R.E.

#### Dimensione infissi

L'annesso dovrà essere dotato almeno di un portone di larghezza minima 1,80 ml.

Qualora sia presente il locale WC, accessibile con una porta esclusivamente dall'esterno, questo dovrà essere dotato di una finestra.

#### Distribuzione interna

L'annesso dovrà essere composto da un unico vano, privo di altre pareti interne ad esclusione di quelle del locale igienico, se presente, che dovrà avere una larghezza massima interna di 1,50mlx1,50ml. Il locale igienico potrà essere provvisto solo di w.c. e un lavabo/lavamani.

#### Impianti

Non è ammessa l'esecuzione di impianti tecnologici ad eccezione di un impianto:

- Idrico: l'acqua potrà provenire da pozzo regolarmente autorizzato o da rete acquedotto comunale, dove presente;
- Elettrico;
- Di scarico reflui: dovrà essere realizzato un impianto di smaltimento previa richiesta di autorizzazione allo scarico agli Uffici preposti.

Sarà necessario prevedere la realizzazione di una cisterna interrata per l'accumulo di acque meteoriche.

#### Superfici complementari

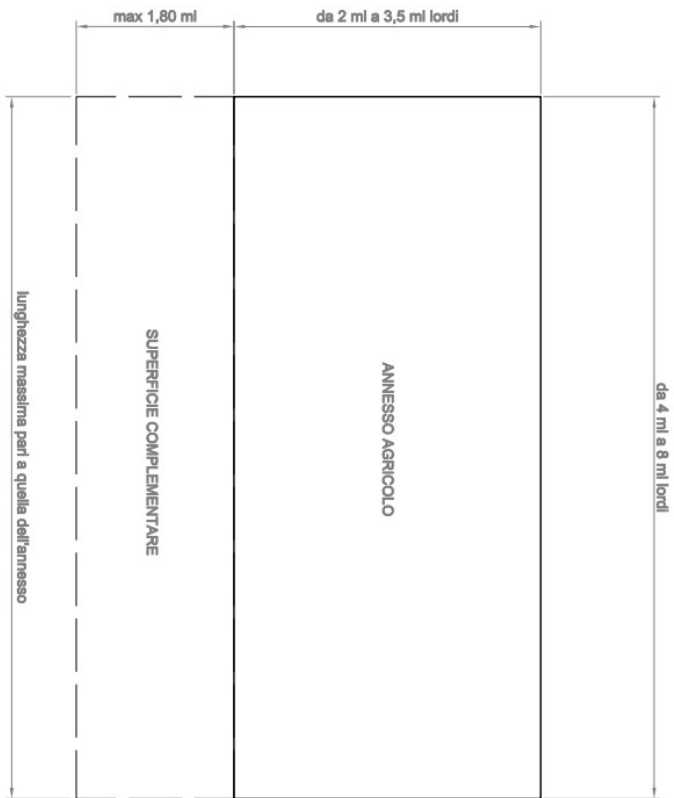
E' ammessa una superficie complementare a scelta tra: tettoia, pergolato, tenda, la somma delle superfici delle tipologie scelte non dovrà superare la dimensione indicata in tabella di cui all'art. 5 delle NTA del Piano di Riqualificazione Orti e Nuovi Orti.

La superficie complementare dovrà:

- posizionarsi sul lato lungo dell'annesso;
- avere un oggetto non superiore a 1,80 ml,
- essere priva di pali di sostegno infissi al suolo,
- avere un'altezza minima di 2,00 ml e sarà ammessa un'altezza massima pari a quella dell'annesso,
- la tettoia dovrà avere preferibilmente una copertura identica a quella dell'annesso.

## ANNESSE TEMPORANEO PER AGRICOLTURA AMATORIALE

PIANTA SCHEMATICA DELLE  
CARATTERISTICHE DIMENSIONALI



SOLUZIONI DI VALORE INDICATIVO



## **SCHEMA**

di Atto unilaterale d'obbligo per l'installazione di manufatti agricoli per l'agricoltura amatoriale (Art. 78 L.R. 65/2014 e artt. 12 e 13 D.P.G.R. 63/R/2016)

Il sottoscritto \_\_\_\_\_, nato a \_\_\_\_\_, il \_\_\_\_\_, residente in via \_\_\_\_\_, Comune di \_\_\_\_\_, codice fiscale \_\_\_\_\_, in qualità di \_\_\_\_\_ (proprietario o titolare di altro diritto reale da specificare) dei terreni ubicati nel Comune di Livorno, identificati al Catasto Terreni al foglio di mappa n. \_\_\_\_\_, particella n. \_\_\_\_\_, superficie mq \_\_\_\_\_ così come meglio identificati nella planimetria allegata ( all. ..)

### **PREMESSO**

- che il predetto fondo ricade in area classificata nel RU quale area disciplinata dall'art. 28 delle NTA per la sup. di mq \_\_\_\_\_;
- che l'area sopra descritta costituisce un fondo (ai sensi dell'art. 2 delle NN.TT.A. del Piano di Riqualificazione Orti e Nuovi Orti) di superficie complessiva in disponibilità del sottoscritto pari a mq \_\_\_\_\_;
- che il fondo è coltivato (attività amatoriale agricola esercitata o prevista) a \_\_\_\_\_;
- che pertanto il fondo è coltivato prevalentemente a:
  - coltivazioni eterogenee, orticoltura;
  - frutteto, olivocoltura o viticoltura;
- che il presente atto d'obbligo è parte integrante e sostanziale della documentazione allegata alla pratica di S.C.I.A. per l'installazione di un manufatto agricolo per l'agricoltura amatoriale della superficie di mq \_\_\_\_\_ su area posta in via/loc. \_\_\_\_\_, identificata al Catasto Terreni del Comune di Livorno al foglio di mappa n. \_\_\_\_\_, particella n. \_\_\_\_\_ come previsto dall'art.145, comma 2 della L.R. 65/2014;
- che in data \_\_\_\_\_ prot. n. \_\_\_\_\_ è stata presentata autorizzazione allo scarico e detta autorizzazione (solo ove previsto) è stata rilasciata in data \_\_\_\_\_ prot. \_\_\_\_\_ dall'Ufficio competente;
- ovvero verrà realizzato idoneo serbatoio a tenuta per lo scarico dei liquami derivanti dal w.c. con obbligo di svuotamento periodico ad opera di ditte specializzate;
- che l'installazione dell'annesso è necessaria in relazione allo svolgimento dell'attività amatoriale agricola esercitata o prevista;
- che l'art. 78, comma 4 della L.R.T. n° 65/2014 subordina la legittimità del titolo abilitativo all'impegno alla rimozione del manufatto al cessare dell'attività agricola ed all'impossibilità di alienazione di tale annesso separatamente dal fondo su cui insiste;
- che in data \_\_\_\_\_ è stata rilasciata, ai sensi e per gli effetti dell'art. 146 del D. Lgs. 22 gennaio 2004, n. 42 e ss.mm.ii., l'autorizzazione paesaggistica n. \_\_\_\_\_ (ove necessaria);
- che ricorrono/non ricorrono le condizioni di cui alla L. 104/91 e pertanto il sottoscritto intende avvalersi della facoltà di realizzare il locale w.c. in conformità a quanto previsto dalla L.13/89 e ss.mm.ii.

### **DATO ATTO**

1. che il manufatto sarà realizzato conformemente a quanto prescritto, ovvero:
  - realizzato in legno;
  - l'installazione non comporta alcuna modifica sostanziale della morfologia dei luoghi, non comporta opere di fondazione, escluse quelle di ancoraggio;
  - privo di dotazioni che ne consentano l'uso abitativo, ancorché saltuario e temporaneo;
  - con caratteristiche tipologiche conformi a quanto prescritto dall'allegato A del RE;
2. che ai fini dell'ammissibilità dell'intervento, il sottoscritto dichiara l'insussistenza di altri manufatti o annessi agricoli installati nel fondo sopra identificato per soddisfare analoghe esigenze (oppure alla loro demolizione nei casi previsti dall'art.6 delle norme tecniche del piano attuativo);

### **SI OBBLIGA**

- per sé, ed aventi causa, nei confronti del Comune di Livorno, in caso di cessazione dell'attività agricola amatoriale o in caso di trasferimento di parti del fondo con atti tra vivi, a quanto di seguito specificato:
- alla immediata rimozione del manufatto oggetto della pratica edilizia citata ed al ripristino dello stato dei luoghi allo stato antecedente all'installazione dello stesso a propria cura e spese;

- all'inoltro di comunicazione al Comune di Livorno, Ufficio Edilizia Privata, inerente l'avvenuta cessazione dell'attività agricola amatoriale o in caso di trasferimento del fondo o di parti di esso con atti tra vivi, entro 15 gg dal verificarsi di tali situazioni;

**SI OBBLIGA** inoltre  
per sé, ed aventi causa, nei confronti del Comune di Livorno

- a non alienare separatamente il fondo dall'annesso cui si riferisce;
- a non modificare la destinazione d'uso agricola dell'annesso, ovvero a non adibire l'annesso ad usi diversi da quelli per il quale ne è stata consentita l'istallazione;
- ad adeguare le sistemazioni esterne del fondo nel rispetto di quanto contenuto negli art. 11,12,13 e 14 delle norme tecniche del piano attuativo;
- ad inserire negli eventuali atti di trasferimento o di costituzione di diritti reali una clausola con cui siano assunti, anche dalla parte acquirente, tutti gli obblighi di cui al presente atto;
- ad impiantare le tipologie colturali dichiarate nel punto \_\_\_\_\_ di cui sopra entro e non oltre la data \_\_\_\_\_ (solo nel caso di attività previste);

Il presente atto ha validità decennale, rinnovabile previa specifica istanza.

In caso di mancato rispetto di quanto indicato ai commi precedenti si applicano le disposizioni del Titolo VII, Capo II della LR 65/14.

Tutte le spese relative alla registrazione e trascrizione del presente atto sono a totale carico dell'interessato.

Data \_\_\_\_\_

Firma  
\_\_\_\_\_



## **ALLEGATO B**

### **REGOLAMENTO PER L'INCENTIVAZIONE DELL'EDILIZIA SOSTENIBILE**

#### **Articolo 1 - FINALITA'**

1. In attuazione dei principi generali stabiliti dal Titolo I, Capo I, della legge regionale 10/11/2014 n. 65, recante "Norme per il governo del territorio" nonché delle disposizioni di cui all'art. 62, comma 1 ed al Titolo VIII, capo I "Norme per l'edilizia sostenibile", tenuto conto inoltre dell'art. 243 della stessa legge regionale "Disposizioni transitorie in materia di edilizia sostenibile", il seguente documento è finalizzato a recepire e disciplinare la normativa di incentivazione per interventi di edilizia sostenibile che presentano caratteri di qualità dello spazio fisico e dell'ambiente, rispettando i principi di ecoefficienza e di ecocompatibilità.
2. Gli interventi di trasformazione edilizia devono raggiungere livelli di qualità energetico - ambientale degli spazi scoperti e di quelli edificati, al fine di renderli compatibili con le esigenze antropiche e con l'equilibrio delle risorse ambientali.
3. La qualità insediativa ed edilizia deve pertanto essere l'obiettivo principale della progettazione e deve contenere un rinnovato approccio verso uno sviluppo del territorio che consideri:
  - la compatibilità ambientale;
  - l'ecoefficienza energetica;
  - il comfort abitativo;
  - la salvaguardia della salute dei cittadini.

#### **Articolo 2 - STRUMENTI DI PROGETTAZIONE E VERIFICA DELLA QUALITÀ**

1. Le valutazioni dei progetti e la loro rispondenza ai principi dell'edilizia sostenibile verranno effettuate sulla base delle indicazioni delle "Linee Guida regionali" di cui alle delibere G.R.T. n. 322 del 28.02.2005, n. 218 del 03.04.2006 e alle loro successive modifiche ed integrazioni.
2. Le aree di indagine oggetto della valutazione sono 4:
  - Area 1 - Qualità ambientale esterna;
  - Area 2 - Risparmio di risorse;
  - Area 3 - Carichi ambientali;
  - Area 4 - Qualità ambiente interno;
3. Il metodo si basa sulla valutazione di alcune delle schede tra quelle individuate dalle "Linee Guida Regionali" di cui alle delibere citate. In particolare si fa riferimento a:
  - Scheda 0.0 - l'analisi del sito;
  - Scheda 1.8 - inquinamento delle acque;
  - Scheda 2.1 - isolamento termico;
  - Scheda 2.2 - sistemi solari passivi;
  - Scheda 2.3 - produzione acqua calda;
  - Scheda 2.4 - fonti non rinnovabili e rinnovabili;
  - Scheda 2.5 - riduzione consumi idrici;
  - Scheda 2.6 - riutilizzo materiali edili;
  - Scheda 2.7 - riciclabilità dei materiali edili;
  - Scheda 2.8 - riutilizzo strutture esistenti;
  - Scheda 3.1 - gestione delle acque meteoriche;
  - Scheda 3.2 - recupero acque grigie;
  - Scheda 3.3 - permeabilità delle superfici;
  - Scheda 4.1 - illuminazione naturale;
  - Scheda 4.6 - inerzia termica;
  - Scheda 4.7 - temperatura dell'aria e delle pareti interne;
  - Scheda 4.8 - controllo dell'umidità su pareti;
  - Scheda 4.12 - ricambi d'aria;
4. Le schede di cui al comma precedente possono essere modificate e/o aggiornate, per cambiamenti normativi o innovazioni tecnologiche tese a migliorare gli standard di qualità, o possono essere rese più conformi alle esigenze della Amministrazione Comunale, con delibera di Giunta Comunale, su motivata relazione dell'Ufficio competente. Sempre con deliberazione della Giunta Comunale si possono, in ogni momento, modificare i pesi della tabella riepilogativa e la soglia minima da raggiungere per avere accesso agli incentivi.

### **Articolo 3 – CAMPO DI APPLICAZIONE**

1. Rientrano nell'ambito di applicazione delle presenti norme gli interventi di iniziativa privata su tutto il territorio comunale riguardanti esclusivamente l'edilizia residenziale relativamente a:

- Nuova edificazione – ristrutturazione urbanistica - sostituzione edilizia;
- Ristrutturazione edilizia ricostruttiva - addizione volumetrica - ristrutturazione dell'intero edificio con totale svuotamento del medesimo;

### **Articolo 4 - DOCUMENTAZIONE DA ALLEGARE ALLE PRATICHE EDILIZIE PER L'OTTENIMENTO DEGLI INCENTIVI**

1. La progettazione dovrà contenere specifica documentazione (elaborati grafici, tabelle dimostrative, particolari costruttivi, ecc.) redatta appositamente per la verifica della qualità dell'intervento. Detti elaborati dovranno essere redatti dal professionista incaricato della progettazione per dimostrare la rispondenza del progetto ai requisiti di cui si intende avvalersi per il raggiungimento del punteggio necessario per ottenere gli incentivi.

2. La richiesta di ottenimento degli incentivi costituirà specifico allegato al progetto e dovrà essere formulata secondo il presente allegato.

3. La documentazione che dovrà essere presentata nelle varie fasi operative (progettazione e monitoraggio della struttura) è quella indicata al presente comma:

a) Al momento della presentazione dell'istanza di permesso a Costruire o della SCIA (per la SCIA devono essere allegati anche i documenti di cui alla successiva lettera b) dovrà essere presentata la seguente documentazione:

- analisi del sito, conforme alle indicazioni riportate nelle "Linee Guida per la valutazione ambientale ed energetica degli edifici in Toscana" di cui alle delibere GRT n. 322 del 28.02.2005, n. 218 del 03.04.2006 e alle loro successive modifiche ed integrazioni;
- copia, debitamente compilata, di ognuna delle schede elencate all'art. 2 a cui si fa riferimento per la richiesta di incentivo, corredata da tabella riepilogativa del punteggio ottenuto;
- elaborati tecnici, sia grafici che di calcolo, atti a dimostrare il soddisfacimento dei requisiti previsti dalle schede;
- relazione illustrativa che certifichi la conformità del progetto a quanto disposto dalle linee guida regionali secondo quanto pertinente in riferimento al presente allegato a firma del tecnico progettista;

eventuale ulteriore documentazione tecnica ritenuta necessaria dall'Amministrazione Comunale.

b) Prima del rilascio del Permesso di Costruire ovvero al momento della presentazione della SCIA dovrà essere presentata la seguente ulteriore documentazione:

- atto di impegno firmato dalla proprietà, secondo il modello predisposto dall'Amministrazione Comunale, nel quale vengono precisati e disciplinati gli obblighi del richiedente relativamente a:
  - eventuali sopralluoghi che potranno essere svolti dall'Amministrazione Comunale durante l'esecuzione ed a fine dei lavori;
  - documentazione che dovrà essere presentata dal richiedente, quale integrazione obbligatoria a completamento della richiesta di incentivo, contestualmente al deposito della comunicazione di ultimazione dei lavori e contestualmente al deposito del certificato di agibilità;
  - operazioni di competenza del richiedente funzionali alle operazioni di monitoraggio;
- polizza fideiussoria, pari all'importo degli incentivi previsti a garanzia dell'ottemperanza di quanto previsto dalle agevolazioni delle presenti norme. La somma garantita potrà essere ridotta del 70% alla data del verbale relativo al controllo della agibilità/abitabilità di cui al successivo art. 8. La rimanente quota del 30% dovrà rimanere garantita fino alla data del verbale relativo al compimento delle operazioni di monitoraggio di cui al successivo art. 8. La fideiussione dovrà essere rilasciata solo da:
  - istituto di credito autorizzato;
  - da impresa di assicurazioni con sede legale nell'Unione Europea ammessa ad operare in libertà di prestazione di servizi nel territorio della Repubblica, autorizzata al ramo 15 (cauzioni) e ricompresa nell'elenco pubblicato trimestralmente dall'ISVAP ai sensi dell'articolo 87 del decreto legislativo n. 175/95;
  - intermediari finanziari iscritti nell'elenco speciale di cui all'articolo 107 del decreto legislativo 1° settembre 1993, n. 385, che svolgono in via esclusiva o prevalente attività di rilascio di garanzie, a ciò autorizzate dal Ministero competente.
- La fideiussione o la polizza assicurativa presentata dovrà essere dichiarata valida a tutti gli effetti dal responsabile del procedimento e dovrà espressamente riportare le seguenti clausole:

- "La polizza ha efficacia fino al momento della liberazione del contraente dagli oneri assunti verso il Comune, relativamente al valore degli incentivi previsti dall'allegato B "Regolamento per l'incentivazione dell'edilizia sostenibile" del vigente Regolamento Edilizio ed in forza dell'articolo 221 comma 2 della legge regionale 10/11/2014 n. 65, comprovata da specifica comunicazione o dichiarazione liberatoria rilasciata dal Comune nella misura e nei tempi previsti all'articolo 4 del citato allegato.
  - Il pagamento delle somme dovute in base alla polizza fideiussoria, sarà effettuato senza riserva alcuna entro il termine massimo di trenta giorni dal ricevimento della richiesta scritta del Comune.
  - Il fideiussore non godrà del beneficio della preventiva escussione del debitore di cui all'articolo 1944 del Codice Civile.
  - Il pagamento a favore del Comune avverrà senza il preventivo consenso del debitore."
- c) Al momento della fine dei lavori e comunque non oltre la data del deposito in comune della attestazione di agibilità, dovrà essere presentata, con riferimento ed a integrazione della richiesta di incentivo, la seguente documentazione:
- dichiarazione di conformità di cui all'art. 149, comma 1 della legge regionale 10/11/2014 n. 65, con certificazione che quanto realizzato è conforme a quanto progettato e dichiarato per l'ottenimento degli incentivi di cui al presente regolamento.
  - una relazione a firma di tecnico competente attestante l'avvenuto accertamento della rispondenza dell'opera al livello di qualità indicato nel progetto e dichiarato per l'ottenimento degli incentivi, con allegata:
    - documentazione fotografica effettuata in corso di esecuzione dell'intervento che documenti le opere realizzate in relazione alla richiesta di incentivi;
    - scheda tecnica dei materiali e delle tecnologie adottate nonché degli impianti realizzati;
    - la verifica eseguita (ivi comprese le dichiarazioni del direttore dei lavori circa le verifiche effettuate in corso d'opera) nonché le certificazioni, i collaudi, le misurazioni e quant'altro necessario ad accertare la rispondenza dell'opera al livello di qualità indicato nel progetto.
- d) Entro i 24 mesi successivi alla comunicazione di fine dei lavori o della presentazione del certificato di agibilità dovrà essere presentata la documentazione di competenza del richiedente riguardante le operazioni di monitoraggio effettuate (vedi art. 8).

## **Articolo 5 – VARIANTI**

1. Alle varianti in corso d'opera ai sensi dell'art. 143, della legge regionale 10/11/2014 n. 65, che comportano modifica ai parametri che hanno determinato la misura dell'incentivo, dovrà essere allegata la documentazione tecnica di cui all'art. 4 a recepimento delle modifiche apportate. Nel caso in cui la variante comporti un incentivo inferiore a quello originario il titolare dovrà versare la differenza all'Amministrazione comprensiva degli interessi legali maturati dalla data del rilascio del titolo abilitativo.

## **Articolo 6 - QUANTIFICAZIONE DEGLI INCENTIVI**

1. L'incentivo consiste nella riduzione di una percentuale degli oneri di urbanizzazione secondaria dovuti in via ordinaria per il progetto proposto. L'incentivo è determinato dalla tabella di seguito allegata, in misura crescente a seconda del punteggio finale conseguito sulla qualità energetico – ambientale.

2. La determinazione del punteggio è determinato con le modalità di calcolo di cui all'allegato "C" delle "Linee guida per l'edilizia sostenibile in Toscana" ed applicato alle schede riportate all'art. 2 (con esclusione della scheda 0.0 - l'analisi del sito - che pur essendo obbligatoria non concorre a quantificare l'incentivo). Al sistema di calcolo riportato nell'allegato "C" delle "Linee guida per l'edilizia sostenibile in Toscana, per ciascuna delle 4 aree di indagine oggetto della valutazione indicate all'art. 2, dovranno essere applicati i seguenti pesi (al posto di quelli previsti nell'allegato "C"):

- Area 1 - Qualità ambientale esterna: peso 10%
- Area 2 - Risparmio di risorse: peso 45%
- Area 3 - Carichi ambientali: peso 15%
- Area 4 - Qualità ambiente interno: peso 30%

3. All'art. 10 del presente Regolamento si riporta l'allegato "C" delle "Linee guida per l'edilizia sostenibile in Toscana, così come modificato a seguito di quanto previsto dal presente Regolamento. Una volta calcolato il punteggio finale conseguito dall'intervento, l'incentivo verrà determinato applicando le tabelle di seguito riportate:

- la tab. "A" relativa ai progetti che interessano in totale una SUL inferiore o uguale a mq. 300, anche se riguardanti più fabbricati o più unità immobiliari;
- la tab. "B" relativa ai progetti che interessano in totale una SUL superiore a mq. 300, anche se riguardanti più fabbricati o più unità immobiliari.

TABELLA "A" INCENTIVI  
(per SUL inferiore o uguale a mq. 300)

PUNTEGGIO FINALE CONSEGUITO	INCENTIVO TOTALE (In)	INC. TRATTENUTO PER COSTO VERIFICHE E MONITORAGGIO (Itvm)	IN. EFFETTIVAMENTE CONCESSO (Ic)
Superiore a 0,0 e fino a 0,5	10%	0,5 %	$Ic=(In-Itvm)$ on un Itvm minimo di 300 € ed un massimo di 6.000 €
Superiore a 0,5 e fino a 1,0	15%	0,75%	
Superiore a 1,0 e fino a 1,5	20%	1,00%	
Superiore a 1,5 e fino a 2,0	25%	1,25%	
Superiore a 2,0 e fino a 2,5	30%	1,50%	
Superiore a 2,5 e fino a 3,0	35%	1,75%	
Superiore a 3,0 e fino a 3,5	40%	2,00%	
Superiore a 3,5 e fino a 4,0	50%	2,50%	
Superiore a 4,0	60%	3,00%	

TABELLA "B" INCENTIVI  
(per SUL superiori a mq. 300)

PUNTEGGIO FINALE CONSEGUITO	INCENTIVO TOTALE (In)	INC. TRATTENUTO PER COSTO VERIFICHE E MONITORAGGIO (Itvm)	IN. EFFETTIVAMENTE CONCESSO (Ic)
Superiore a 0,0 e fino a 0,5	5%	0.5%	$Ic=(In-Itvm)$ on un Itvm minimo di 300 € ed un massimo di 6.000 €
Superiore a 0,5 e fino a 1,0	10%	1,00%	
Superiore a 1,0 e fino a 1,5	15%	1,50%	
Superiore a 1,5 e fino a 2,0	20%	2,00%	
Superiore a 2,0 e fino a 2,5	25%	2,50%	
Superiore a 2,5 e fino a 3,0	30%	3,00%	
Superiore a 3,0 e fino a 3,5	35%	3,50%	
Superiore a 3,5 e fino a 4,0	40%	4,00%	
Superiore a 4,0	50%	5,00%	

#### Articolo 7 – VIGILANZA E VERIFICA

1. L'Amministrazione comunale attuerà le attività di verifica e controllo sui progetti di ecoefficienza che hanno determinato l'accesso agli incentivi. Le operazioni di controllo e verifica saranno svolte dal comune di Livorno con l'ausilio di tecnici competenti in materia. In particolare:

- Potranno essere effettuati controlli, anche a campione, durante l'esecuzione dei lavori al fine di visionare lo stato di avanzamento del cantiere e verificare la rispondenza dei lavori a quanto indicato nel progetto, quali a titolo esemplificativo e non esaustivo: la tipologia di materiali impiegati, la realizzazione degli impianti tecnologici, i sistemi di adduzione e recupero delle acque.
- E' obbligo per la committenza, secondo quanto verrà indicato nell'atto d'impegno di cui all'art. 4 comma 2, comunicare al Comune con un anticipo di almeno 10 gg lavorativi l'inizio delle fasi di:
  - posa del materiale isolante delle strutture opache;
  - posa degli infissi;
  - collaudo impianti tecnologici.

2. In tali casi, qualora venga riscontrata la non rispondenza dell'opera realizzata a quanto dichiarato nel progetto relativamente agli obiettivi di ecoefficienza, il Comune procederà ad intimare al titolare del permesso a costruire o della SCIA ed al direttore dei lavori, di adeguarsi nel termine di 30 giorni decorsi i quali sarà attivato il procedimento per la revoca dell'incentivo concesso.

3. La verifica sulla rispondenza delle strutture realizzate agli obiettivi previsti dal progetto sarà effettuata al momento del deposito della agibilità, sulla base della verifica della documentazione presentata (comma 3, lettera c, dell'art. 4) ed anche mediante l'esecuzione di eventuali e ulteriori sopralluoghi. Della verifica sarà redatto apposito verbale.

4. Nel periodo di 24 mesi dal deposito della attestazione di agibilità dovranno essere svolte le attività di monitoraggio della struttura realizzata al fine di verificare la rispondenza alle previsioni di progetto in termini di risparmio energetico e di riduzione delle emissioni in atmosfera. Della conclusione delle operazioni di monitoraggio sarà redatto apposito verbale.

5. L'attività di verifica e controllo sarà finanziata con una quota parte dell'incentivo riconosciuto al richiedente, nella misura indicata nella terza colonna della Tabella A e B dell'art. 6, da intendersi come

percentuale dell'incentivo ottenuto, e comunque con un minimo di 300 € ed un massimo di 6.000 € per ogni pratica.

## **Articolo 8 – MONITORAGGIO**

1. Al fine di valutare l'efficacia delle scelte attuate per i progetti di edilizia ecosostenibile presentati ed in ottemperanza a quanto previsto dalle linee guida regionali, si adottano sistemi di monitoraggio da attuarsi nei 24 mesi successivi alla comunicazione di fine dei lavori o comunque del deposito in comune della attestazione di agibilità.

2. Per interventi fino a 3 unità immobiliari il monitoraggio dovrà riguardare tutte le unità immobiliari realizzate. Per interventi con oltre 3 unità immobiliari l'attività di monitoraggio dovrà essere riferita ad un campione non inferiore al 25% delle unità immobiliari previste in progetto, con un minimo comunque non inferiore a 3 unità. Le unità immobiliari oggetto di monitoraggio dovranno essere individuate nell'atto d'impegno da presentare ai sensi del comma 3 lettera b) dell'art. 4.

3. L'attività di monitoraggio è demandata al soggetto che ha richiesto l'incentivo il quale, entro i 24 mesi dalla comunicazione di fine dei lavori o comunque entro 24 mesi dalla data del deposito in comune della attestazione di agibilità, dovrà presentare una relazione tecnica a firma di tecnico competente descrittiva dei consumi energetici e idrici dell'immobile come meglio specificato di seguito, riferita ad almeno 12 mesi continuativi del suo utilizzo e rappresentativi di un utilizzo a regime del sistema edificio-impianto.

4. La relazione dovrà contenere:

- descrizione preliminare di eventuali variazioni apportate all'immobile dopo la chiusura dei lavori;
- consumi annuali di energia elettrica (espressi in kWh), confrontati con quanto previsto in fase progettuale con allegate copia delle relative bollette energetiche;
- consumi annuali di combustibile impiegato per il riscaldamento e la produzione di ACS, confrontati con quanto previsto in fase progettuale e con allegate copia delle relative bollette energetiche o ripartizioni per impianti centralizzati;
- consumi di acqua potabile (espressi in metri cubi), confrontati con quanto previsto in fase progettuale e con allegate copia delle relative bollette o ripartizioni per impianti condominiali; dovrà essere indicato altresì il numero di utenti per ogni unità immobiliare.

5. Resta inteso che in relazione al comma 4 i fabbisogni energetici derivanti dal progetto sono riferiti a condizioni ideali e pertanto non direttamente confrontabili con i consumi reali. Il confronto viene pertanto effettuato al solo scopo statistico.

6. Nel caso in cui, per motivi non dipendenti dalla volontà dei richiedenti, non sia stato possibile realizzare le operazioni di monitoraggio, il termine di 24 mesi potrà essere prolungato da parte dell'amministrazione comunale per consentire lo svolgimento delle operazioni. Dopo tale termine si procederà all'applicazione delle sanzioni di cui all'art. 9.

7. L'amministrazione comunale svolgerà il controllo sulle risultanze delle operazioni di monitoraggio effettuate, redigendo apposito verbale e procedendo all'eventuale svincolo della quota finale del 30% della fidejussione.

## **Articolo 9 – INOTTEMPERANZA E SANZIONI**

1. Il mancato deposito dei documenti di cui all'art. 4 comma 3 lettera b) e c) e la mancata rispondenza dei lavori a quanto previsto nel progetto approvato risultante dai verbali di cui all'art. 7, rendono le opere realizzate non conformi agli obiettivi dichiarati.

2. Nel caso di cui al comma 1 e qualora i livelli prestazionali previsti nelle schede tecniche e certificati dal progettista nella relazione illustrativa di cui all'art. 4 non siano raggiunti, il Comune recupera gli oneri dovuti maggiorati degli interessi legali ed irroga una sanzione pari alla metà della riduzione applicata.

3. In caso di mancata effettuazione delle attività di monitoraggio e/o il mancato deposito dei documenti di cui al comma 3 lettera d) dell'art. 4, nei termini e nei tempi indicati all'art. 8 l'Amministrazione Comunale procederà ad escutere la rimanente quota del 30% della fidejussione.

## **Art. 10 - ADEGUAMENTI NORMATIVI E CORREZIONI MATERIALI DELLE SCHEDE TECNICHE**

1. In relazione alla semplificazione predisposta con il presente documento (riduzione delle schede che da 39 passano alle attuali 18) ed in considerazione degli errori e/o refusi presenti nelle schede regionali, si riportano di seguito le parti modificate nelle singole schede tecniche, che correggono e sostituiscono

quelle indicate nelle "Linee Guida regionali" di cui alle delibere G.R.T. n. 322 del 28.02.2005, n. 218 del 03.04.2006 e s.m.i

#### Scheda 2.3 - Scala di prestazione

Prestazione quantitativa	Punteggio
assente	-2
inferiore al valore minimo previsto da normativa vigente	-1
valore minimo previsto da normativa vigente	0
> 50%	1
≥ 60%	2
≥ 70%	3
≥ 80%	4
≥ 90%	5

#### Scheda 2.4 - Scala di prestazione

Prestazione quantitativa	Punteggio
assente	-2
$P_{fer} < P$	-1
$P_{fer} = P$	0
$P < P_{fer} \leq 1,25 * P$	1
$1,25 * P < P_{fer} \leq 1,5 * P$	2
$1,5 * P < P_{fer} \leq 1,75 * P$	3
$1,75 * P < P_{fer} \leq 2 * P$	4
$2 * P < P_{fer}$	5

dove:

- P è la potenza elettrica degli impianti alimentati da fonti rinnovabili misurata in kW prevista dalla normativa vigente come requisito minimo (a titolo indicativo e non esaustivo, Regolamento Edilizio e normativa nazionale.
- $P_{fer}$  è la potenza elettrica degli impianti alimentati da fonti rinnovabili misurata in kW prevista dal progetto

#### Scheda 2.5 - Scala di prestazione

Prestazione quantitativa	Punteggio
mc./anno occupante $\geq 70$	-2
$60 \leq \text{mc./anno occupante} < 70$	-1
$50 \leq \text{mc./anno occupante} < 60$	0
$40 \leq \text{mc./anno occupante} < 50$	1
$30 \leq \text{mc./anno occupante} < 40$	2
$20 \leq \text{mc./anno occupante} < 30$	3
$10 \leq \text{mc./anno occupante} < 20$	4
mc./anno occupante $< 10$	5

#### Scheda 2.6

Unità di misura: % (kg/kg)

#### Scheda 4.1 - Scala di prestazione

il punteggio 5 della tabella si ottiene quando "FLDm > 4,0"

ATTRIBUZIONE DEI PESI E DEI REQUISITI										
	Aree di valutazione			voto	peso %	voto pesato	voto	peso %	voto pesato	valore soglia minima
<b>0) Analisi del sito</b>										
	<b>Analisi del sito</b>		relazione descrittiva obbligatoria							
<b>1) Qualità Ambientale esterna</b>				<b>voto</b>	<b>peso %</b>	<b>voto pesato</b>	<b>voto</b>	<b>peso %</b>	<b>voto pesato</b>	
8	<b>Qualità Delle Acque</b>	1.8	inquinamento delle acque	5	100%	5,00				
					<b>100%</b>	<b>5,00</b>	<b>5,00</b>	10%	<b>0,50</b>	
<b>2) Risparmio di risorse</b>				<b>voto</b>	<b>peso %</b>	<b>voto pesato</b>	<b>voto</b>	<b>peso %</b>	<b>voto pesato</b>	
9	<b>Consumi Energetici</b>	2.1	Isolamento termico	5	25%	1,25				
10		2.2	Sistemi solari passivi	5	10%	0,50				
11		2.3	Produzione acqua calda	5	10%	0,50				
12	<b>Energia Elettrica</b>	2.4	Fonti non rinnovabili e rinnovabili	5	10%	0,50				
13	<b>Consumo Acqua Potabile</b>	2.5	Riduzione uso acqua potabile	5	20%	1,00				
14	<b>Uso Di Materiali Di Recupero</b>	2.6	Riutilizzo di materiali edili	5	5%	0,25				
15	<b>Uso Di Materiali Riciclabili</b>	2.7	Riciclabilità dei materiali edili	5	10%	0,50				
16	<b>Utilizzo Di Strutture Esistenti</b>	2.8	Riutilizzo di strutture esistenti	5	10%	0,50				
					<b>100%</b>	<b>5,00</b>	<b>5,00</b>	45%	<b>2,25</b>	<b>0,5</b>
<b>3) Carichi ambientali</b>				<b>voto</b>	<b>peso %</b>	<b>voto pesato</b>	<b>voto</b>	<b>peso %</b>	<b>voto pesato</b>	
17	<b>Contenimento Dei Reflui</b>	3.1	gestione delle acque meteoriche	5	40%	2,00				
18		3.2	recupero acque grigie	5	40%	2,00				
19		3.3	permeabilità delle superfici	5	20%	1,00				
					<b>100%</b>	<b>5,00</b>	<b>5,00</b>	15%	<b>0,75</b>	
<b>4) Qualità ambiente interno</b>				<b>voto</b>	<b>peso %</b>	<b>voto pesato</b>	<b>voto</b>	<b>peso %</b>	<b>voto pesato</b>	
20	<b>Comfort Visivo</b>	4.1	Illuminazione naturale	5	25%	1,25				
25	<b>Comfort Termico</b>	4.6	Inerzia termica	5	35%	1,75				
26		4.7	Temperatura dell'aria e delle pareti interne	5	15%	0,75				
27	<b>Qualità Dell'aria</b>	4.8	Controllo dell'umidità su pareti	3	15%	0,45				
31		4.12	Ricambi d'aria	3	10%	0,30				
					<b>100%</b>	<b>4,50</b>	<b>4,50</b>	30%	<b>1,35</b>	
								<b>100 %</b>		
<b>PUNTEGGIO COMPLESSIVO</b>									<b>4,85</b>	

## ALLEGATO C

### INDIVIDUAZIONE DEI SOGGETTI TITOLATI A PRESENTARE PRATICHE EDILIZIE

TITOLO	DOCUMENTAZIONE
<b>UNICO PROPRIETARIO</b> DELL'IMMOBILE	COPIA DELL'ATTO O DICHIARAZIONE SOSTITUTIVA DI ATTO NOTORIO REDATTA NELLE FORME DI LEGGE CON INDICAZIONE DEGLI ESTREMI DEL TITOLO DI PROPRIETA' (la dichiarazione può essere resa anche mediante sottoscrizione dei moduli predisposti per la presentazione delle pratiche edilizie allegando fotocopia del documento di identità)
<b>COMPROPRIETARIO</b> DELL'IMMOBILE	QUALORA LA PRATICA NON SIA PRESENTATA A NOME DI TUTTI I COMPROPRIETARI, DOVRA' ESSERE PRODOTTA DICHIARAZIONE SOSTITUTIVA DI ATTO DI NOTORIETA' REDATTA NELLE FORME DI LEGGE DAGLI ALTRI COMPROPRIETARI NELLA QUALE DOVRA' ESSERE ATTESTATA TALE QUALITA' ED ESSERE ESPRESSO IL CONSENSO ALLA PRESENTAZIONE DELLA PRATICA DA PARTE DI O DEI COMPROPRIETARI ED ALL'ESECUZIONE DEI RELATIVI LAVORI. IN ALTERNATIVA, VERBALE DELL'ASSEMBLEA CONDOMINIALE CHE AUTORIZZI IL SINGOLO CONDOMINO ALLA PRESENTAZIONE DELLA PRATICA EDILIZIA ED ALL'ESECUZIONE DEI LAVORI SULLE PARTI DI PROPRIETA' COMUNE. L'AUTORIZZAZIONE DEI COMPROPRIETARI O CONDOMINI NON E' NECESSARIA LADDOVE NON SI ALTERI LA DESTINAZIONE DELLA COSA COMUNE E NON SI IMPEDISCA AGLI ALTRI CONDOMINI DI FARNE PARIMENTI USO.
<b>PROMITTENTE ACQUIRENTE</b>	LA PRATICA PUO' ESSERE PRESENTATA DAL PROMITTENTE ACQUIRENTE SOLO LADDOVE IL PRELIMINARE DI COMPRAVENDITA REGOLARMENTE REGISTRATO ATTRIBUISCA AL MEDESIMO LA FACOLTA' DI PRESENTARE LA PRATICA EDILIZIA, DI ESEGUIRE I LAVORI E SIA ALTRESI' PREVISTA LA IMMEDIATA IMMISSIONE NEL POSSESSO DEL BENE PROMESSO IN VENDITA A FAVORE DEL PROMITTENTE ACQUIRENTE.
<b>LOCATARIO</b>	IL LOCATARIO PUO' PRESENTARE PRATICHE EDILIZIE SOLO PER INTERVENTI DI MANUTENZIONE STRAORDINARIA O DI RISANAMENTO CONSERVATIVO. IN TALI CASI DEVE PRODURRE: 1) COPIA INTEGRALE DEL CONTRATTO DI LOCAZIONE DAL QUALE RISULTI L'ESPRESSA AUTORIZZAZIONE DEL PROPRIETARIO A PRESENTARE LA PRATICA EDILIZIA E AD ESEGUIRE I LAVORI 2) IN MANCANZA, DICHIARAZIONE SOSTITUTIVA DI ATTO DI NOTORIETA' REDATTA NELLE FORME DI LEGGE DAL PROPRIETARIO NELLA QUALE IL MEDESIMO ATTESTA TALE SUA QUALITA' ED AUTORIZZA ESPRESSAMENTE IL LOCATARIO A PRESENTARE LA PRATICA EDILIZIA E AD ESEGUIRE I LAVORI
<b>TITOLARE DI UN DIRITTO DERIVANTE DA PROVVEDIMENTO GIUDIZIARIO O AMMINISTRATIVO</b> [quali tutore, curatore, curatore fallimentare ecc...]	DOVRA' ESSERE PRODOTTA COPIA INTEGRALE DELL'ATTO CHE CONFERISCE IL DIRITTO A PRESENTARE LA PRATICA EDILIZIA E AD ESEGUIRE I LAVORI
<b>AMMINISTRATORE DEL CONDOMINIO</b> [il condominio deve essere giuridicamente costituito e l'intervento deve essere relativo a parti comuni]	COPIA DEL VERBALE DELL'ASSEMBLEA CONDOMINIALE CHE APPROVA CON LE MAGGIORANZE PRESCRITTE DALLA LEGGE L'ESECUZIONE DEI LAVORI IN MANCANZA, DICHIARAZIONE SOSTITUTIVA DI ATTO DI NOTORIETA' REDATTA NELLE FORME DI LEGGE DALL'AMMINISTRATORE DEL CONDOMINIO CHE ATTESTI CHE I LAVORI DI CUI ALLA PRATICA EDILIZIA SONO STATI APPROVATI ALL'ASSEMBLEA CONDOMINIALE CON LE MAGGIORANZE PREVISTE DALLA LEGGE.
<b>TITOLARI DI DIRITTI REALI O DI GODIMENTO O TITOLARI DI NEGOZI GIURIDICI</b> CHE ATTRIBUISCONO LA FACOLTA' DI ESEGUIRE LAVORI SULL'IMMOBILE	COPIA INTEGRALE DELL'ATTO GIURIDICO
<b>IN TUTTI GLI ALTRI CASI</b> NEI QUALI UNA PRATICA EDILIZIA SIA PRESENTATA DA SOGGETTO DIVERSO DALL'AVENTE TITOLO SECONDO LEGGE O ATTO GIURIDICO DOVRA' ESSERE PRODOTTA PROCURA NOTARILE CONTENENTE LA DELEGA DELL'AVENTE TITOLO ALLA PRESENTAZIONE DELLA PRATICA PER SUO CONTO.	



## ALLEGATO D

### COROLLARIO DELLE DEFINIZIONI

Visto l'art. 4 delle NN.TT.AA. Regolamento Urbanistico adottato con deliberazione n. 43 del 24.3.1998 e approvato con deliberazione n. 19 del 25.1.1999, nel quale si rinvia, quanto alla disciplina dei tipi di intervento alle disposizioni contenute nel regolamento edilizio;

Visto il regolamento edilizio approvato con deliberazione n. 42 del 24.3.1998 e successivamente modificato con deliberazione n. 18 del 25.1.1999;

Visto l'O.d.G. approvato con deliberazione consiliare n. 156 del 1.10.2012 e ritenuto di riprodurre le definizioni - che fanno parte del complessivo ordinamento urbanistico del Comune di Livorno e sono già contenute nel regolamento edilizio sopra citato - al solo scopo "di rendere maggiormente esplicita la corrispondenza tra il Regolamento Urbanistico e il Regolamento Edilizio";

Visti i Regolamenti edilizi approvati con le deliberazioni nn. 227/2003 , 35/2009 e 188/2012 che hanno integrato, in adeguamento alla normativa sopravvenuta, alcune delle sotto riportate definizioni, le quali peraltro non subiscono modifiche per effetto del presente provvedimento e conservano la loro piena validità;

**Sono riportate sotto le seguenti definizioni:**

#### COMPLETAMENTO

**Definizione** ⇒ Intervento rivolto all'ampliamento di edifici esistenti ed alla realizzazione di nuove opere e nuove costruzioni, su porzioni di territorio già urbanizzato.

**Interventi ammessi** ⇒ Ampliamento degli edifici esistenti e nuove costruzioni, nel rispetto dei parametri urbanistico-edilizi dell'area normativa in cui ricade l'intervento.

#### → "Impianti tecnologici e relative strutture e volumi tecnici "

**Opere ammesse** ⇒ Installazione di impianti tecnologici e delle relative reti e realizzazione dei connessi volumi tecnici; questi ultimi possono essere realizzati anche all'esterno degli edifici.

#### → "Aree di pertinenza"

**Opere ammesse** ⇒

- Costruzione di locali per parcheggi pertinenziali nella misura di mq. 1 ogni 3,3 mq. di Sul dell'unità immobiliare principale e comunque con dimensioni minime di mt. 2,50 X 5;
- Costruzione di piscine pertinenziali;
- Costruzione di volumi tecnici alle condizioni di cui al punto precedente;
- Demolizione di volumi secondari esistenti e loro fedele ricostruzione anche con una diversa collocazione sull'area di pertinenza.

Non è peraltro consentita la realizzazione di ripostigli o locali deposito

**Nota n. 1** - la formulazione della norma è chiarissima nel consentire, nell'ambito dell'intervento di completamento, anche la nuova costruzione nel rispetto dei parametri dell'area di riferimento.

#### NUOVO IMPIANTO

**Definizione** ⇒ Interventi rivolti alla utilizzazione di aree in edificate e non urbanizzate per realizzare nuove costruzioni, nel rispetto dei parametri urbanistici ed edilizi e secondo le prescrizioni tipologiche dell'area normativa in cui ricade l'intervento.

#### → "Impianti tecnologici e relative strutture e volumi tecnici "

**Opere ammesse** ⇒ I volumi tecnici possono essere realizzati all'esterno degli edifici solo in caso di comprovata impossibilità di realizzazione nell'ambito della superficie coperta.

#### → "Aree di pertinenza"

**Opere ammesse** ⇒

- Costruzione di locali per parcheggi pertinenziali nella misura di mq. 1 ogni 3,3 mq. di Sul della unità immobiliare principale e comunque con dimensioni minime di mt. 2,50 X 5 privilegiando la realizzazione in sottosuolo;
- Costruzione di piscine pertinenziali;
- Costruzione di volumi tecnici alle condizioni di cui al punto precedente; in caso di comprovata impossibilità da realizzarsi nell'ambito delle esistenti

- superfici coperte;
- Demolizione di volumi secondari esistenti e loro fedele ricostruzione anche con una diversa collocazione sull'area di pertinenza.

Non è peraltro consentita la realizzazione di ripostigli o locali deposito

## SOSTITUZIONE

**Definizione** ⇒ Demolizione e ricostruzione degli edifici a parità di Sul, anche se distrutti da calamità naturali o a seguito di eventi di carattere eccezionale, nel rispetto dei parametri edilizi in cui ricade l'intervento.  
Ove il vigente Regolamento Urbanistico prevede interventi di sostituzione edilizia sono applicabili indistintamente:

- gli interventi di ristrutturazione di tipo ricostruttivo di cui al comma 4bis dell'art. 15 del RE. In questo caso è possibile attuare interventi di demolizione e contestuale ricostruzione, comunque configurata, di edifici esistenti, purché non comportanti incremento di volume, calcolato nel rispetto del presente RE, fatte salve esclusivamente le innovazioni necessarie per l'adeguamento alla normativa antisismica. In questo caso l'intervento può comportare anche lo spostamento all'interno del lotto purché venga realizzato lo stesso numero di edifici esistenti;
- gli interventi di sostituzione edilizia di cui al comma 5 dell'art. 15 del RE. L'intervento di sostituzione edilizia salvo quanto previsto dallo stesso articolo deve comunque prevedere il contestuale incremento di volume rispetto a quanto esistente.

### → "Impianti tecnologici e relative strutture e volumi tecnici "

**Opere ammesse** ⇒ Installazione degli impianti tecnologici e delle relative reti e realizzazione dei connessi volumi tecnici; questi ultimi possono essere realizzati anche all'esterno degli edifici.

### → "Aree di pertinenza"

**Opere ammesse** ⇒

- Costruzione di locali per parcheggi pertinenziali nella misura di mq. 1 ogni 3,3 mq. di Sul della unità immobiliare principale e comunque con dimensioni minime di mt. 2,50 X 5;
- Costruzione di piscine pertinenziali;
- Costruzione di volumi tecnologici;
- Demolizione di volumi secondari esistenti e loro fedele ricostruzione anche con una diversa collocazione sull'area di pertinenza.

Non è peraltro consentita la realizzazione di ripostigli o locali deposito

**Nota n. 2** – la definizione di sostituzione, come riportata nel presente allegato e contenuta nel regolamento edilizio approvato contestualmente alle NN.TT.AA. al regolamento urbanistico, consente, introducendo una norma di portata innovativa, la demolizione di edifici e loro ricostruzione a parità di Sul. I regolamenti approvati successivamente con le deliberazioni n.227 del 19.12.2003 e n. 35 del 4.3.2009 hanno adeguato la originaria definizione a quella contenuta nelle leggi regionali sopravvenute (L.R. 52/99 e L.R. 1/05) con le quali è stata introdotta nell'ordinamento normativo regionale la categoria della sostituzione edilizia da assoggettare al rilascio di permesso a costruire.

E' lo stesso regolamento edilizio, peraltro, che individua, in apposita definizione, quali superfici concorrano o meno nel computo della Sul; basti in tal senso far riferimento all'art.20 del regolamento del 1999, oggi sostituito, a seguito di modifiche, dall'art. 19 comma 10 del vigente regolamento, nel quale è data la definizione di Sul e sono esattamente indicate le superfici che debbono essere incluse od escluse dal computo (è il caso dei locali accessori – sottotetti, cantine e autorimesse – che sono escluse dal computo in presenza di determinate caratteristiche).

Inoltre, il riferimento alla Sul comporta inevitabilmente che la superficie del fabbricato e dei fabbricati oggetto di sostituzione possa essere anche articolata diversamente rispetto alla situazione antecedente (come, peraltro, espressamente previsto anche dalle leggi regionali in materia), anche realizzando un numero di edifici superiore a quello dell'edificio o degli edifici oggetto di intervento, purché non sia in alcun modo superata la Sul preesistente e purché siano rispettati i parametri previsti per l'area di riferimento (rapporto di copertura, superficie a parcheggi ecc) e gli ulteriori limiti imposti dalla definizione in ordine agli interventi sulle opere di urbanizzazione (ovviamente pubbliche).

## LOTTO DI PERTINENZA DELLE COSTRUZIONI

**Definizione** ⇒ Totale delle superfici territoriali e fondiari asservite per il calcolo degli indici di edificabilità territoriale e fondiaria.

In caso di frazionamento della proprietà di aree, si fa riferimento, ai fini del calcolo delle capacità edificatorie, alla situazione esistente alla data del 13 agosto 1997 (data di pubblicazione sul BURT del Secondo Accordo di pianificazione da parte degli enti territoriali competenti) tenendo conto degli edifici già esistenti sulle medesime aree la cui Sul dovrà essere detratta dalla capacità edificatoria consentita dal Regolamento urbanistico.

**Nota n. 3** – la definizione viene ripetuta e confermata.

*La norma definisce, al primo comma, il lotto di pertinenza delle costruzioni stabilendo che esso è costituito dal totale delle superfici fondiari e territoriali asservite per il calcolo degli indici di edificabilità; esso coincide, dunque, con l'area di intervento oggetto della richiesta di titolo abilitativo.*

*Il secondo comma della definizione individua, invece, le modalità per il calcolo delle capacità edificatorie. Il*

*riferimento per il suddetto calcolo è costituito dalla unità fondiaria delimitata dalla singola particella catastale; la situazione catastale costituisce, infatti, la base del dimensionamento dei piani urbanistici nei quali le capacità edificatorie sono attribuite in base al dato oggettivo catastale indipendentemente dalla proprietà delle aree edificabili.*

*Inoltre, proprio al fine di evitare che le vicende proprietarie possano incidere sul dimensionamento del piano, la stessa norma stabilisce che la situazione alla quale occorre fare riferimento per il calcolo delle capacità edificatorie rimanga fissata ad una data ben precisa (13 agosto 1997). In questo modo si è evitato che, attraverso frazionamenti successivi, aumentasse il numero delle particelle catastali con conseguente aumento anche della capacità edificatoria complessiva attribuita dal piano urbanistico.*

*In sostanza, dunque, per il calcolo delle capacità edificatorie, deve farsi riferimento alle singole particelle catastali esistenti alla data del 13.8.1997. La loro superficie costituisce l'unità fondiaria di riferimento sulla quale calcolare la capacità edificatoria, mediante applicazione dell'indice attribuito dal regolamento urbanistico e previa detrazione della Sul degli eventuali fabbricati esistenti sulla medesima particella.*

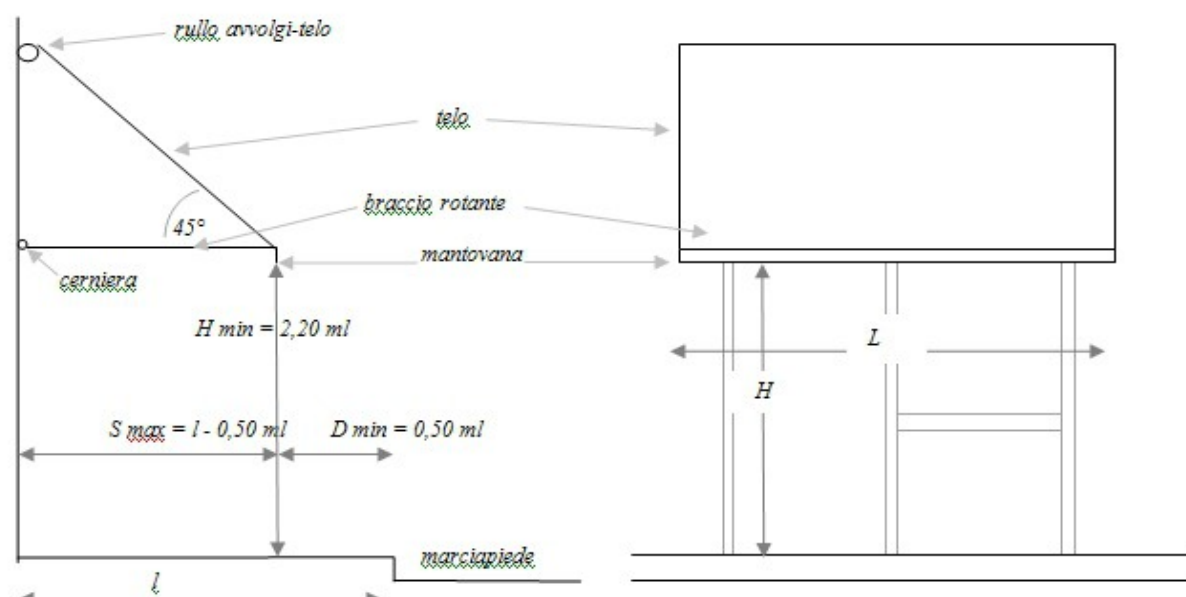
*In questo quadro, di nessun rilievo sono le vicende proprietarie: le singole particelle catastali esistenti al 13 agosto 1997 producono sempre la medesima capacità edificatoria indipendentemente dal fatto di appartenere ad uno o a più proprietari; allo stesso modo, nel caso di particelle confinanti appartenenti allo stesso proprietario, la capacità edificatoria dell'area di intervento è data dalla somma delle capacità prodotte da ogni singola particella, calcolata secondo le regole imposte dalla norma.*

## ALLEGATO E

### TIPOLOGIE TENDE DA SOLE

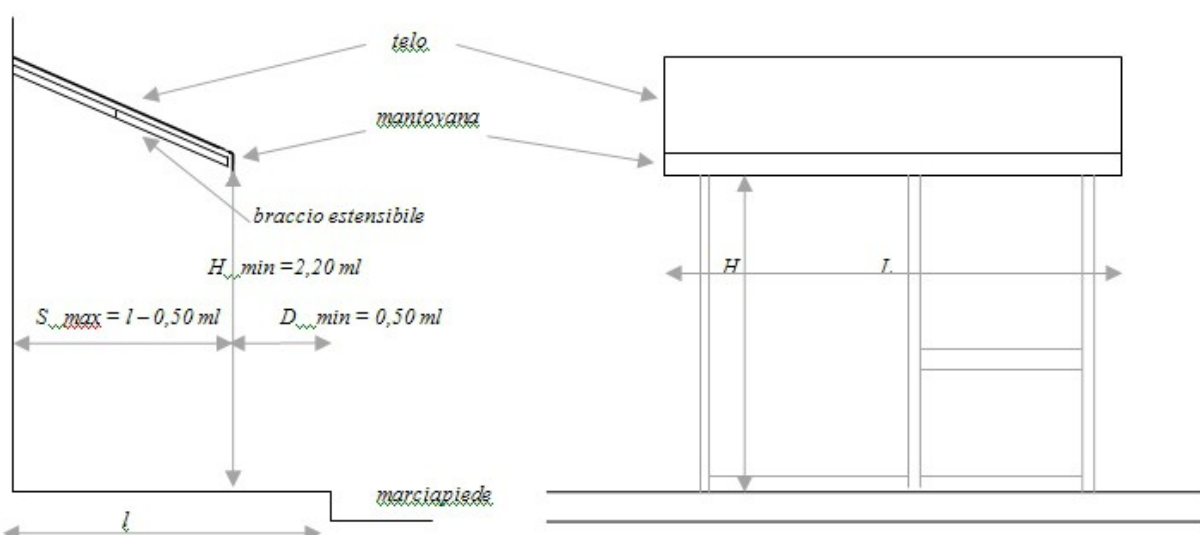
#### Tende solari di tipo a caduta

(obbligatorie in aree a vincolo paesaggistico)



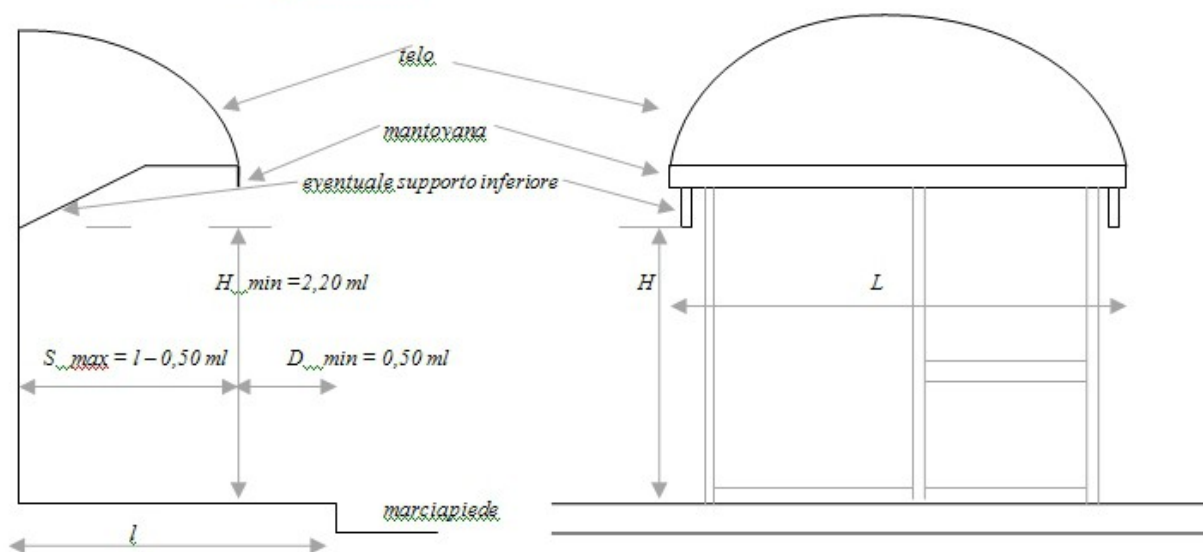
$S$  = sporgenza massima della tenda e accessori  
 $H$  = altezza minima dal piano del marciapiede della tenda e accessori  
 $D$  = distanza della proiezione a terra dal cordone del marciapiede  
 $L$  = larghezza massima della tenda  
 $l$  = larghezza del marciapiede

#### Tende solari di tipo a bracci estensibili



$S$  = sporgenza massima della tenda e accessori  
 $H$  = altezza minima dal piano del marciapiede della tenda e accessori  
 $D$  = distanza della proiezione a terra dal cordone del marciapiede  
 $L$  = larghezza massima della tenda  
 $l$  = larghezza del marciapiede

## Tende solari di tipo capottina



- $S$  = sporgenza massima della tenda e accessori  
 $H$  = altezza minima dal piano del marciapiede della tenda e accessori  
 $D$  = distanza della proiezione a terra dal cordone del marciapiede  
 $L$  = larghezza massima della tenda  
 $l$  = larghezza del marciapiede



# ALLEGATO F

## Relazione conclusiva di rispetto dei requisiti acustici degli edifici (Dichiarazione congiunta resa ex art. 47 e 38 D.P.R. 445/2000)

AL COMUNE DI---  
SPORTELLO PER L'EDILIZIA

DATI ANAGRAFICI DEL TECNICO COMPETENTE IN ACUSTICA AMBIENTALE

II/ La sottoscritto/a \_\_\_\_\_  
 codice fiscale \_\_\_\_\_  
 nato/a a \_\_\_\_\_ Prov. \_\_\_\_\_ il \_\_\_\_/\_\_\_\_/\_\_\_\_\_  
 residente in: Comune \_\_\_\_\_ Prov. \_\_\_\_\_ C.A.P. \_\_\_\_\_  
 indirizzo \_\_\_\_\_ n. \_\_\_\_\_ tel. \_\_\_\_/\_\_\_\_\_  
 @mail \_\_\_\_\_ fax \_\_\_\_/\_\_\_\_\_  
 Albo Prof.le degli:  Architetti  Ingegneri  Altro n. \_\_\_\_\_ Prov. \_\_\_\_\_  
 Elenco Regionale \_\_\_\_\_ n. \_\_\_\_\_ del \_\_\_\_/\_\_\_\_/\_\_\_\_\_  
 \_\_\_\_\_

In qualità tecnico competente in acustica ambientale, congiuntamente a:

DATI ANAGRAFICI DEL TECNICO INCARICATO (art. 23 comma 7 D.P.R. n. 380/2001 e s.m.i)

II/ La sottoscritto/a \_\_\_\_\_  
 codice fiscale \_\_\_\_\_  
 nato/a a \_\_\_\_\_ Prov. \_\_\_\_\_ il \_\_\_\_/\_\_\_\_/\_\_\_\_\_  
 residente in: Comune \_\_\_\_\_ Prov. \_\_\_\_\_ C.A.P. \_\_\_\_\_  
 indirizzo \_\_\_\_\_ n. \_\_\_\_\_ tel. \_\_\_\_/\_\_\_\_\_  
 @mail \_\_\_\_\_ fax \_\_\_\_/\_\_\_\_\_  
 Albo Prof.le degli:  Architetti  Geometri  Ingegneri  Periti Edili n. \_\_\_\_\_ Prov. \_\_\_\_\_

EVENTUALE DOMICILIO

eventuale domicilio per l'invio delle comunicazioni: presso \_\_\_\_\_  
 Comune \_\_\_\_\_ Prov. \_\_\_\_\_ C.A.P. \_\_\_\_\_  
 Indirizzo \_\_\_\_\_ n. \_\_\_\_\_ tel. \_\_\_\_/\_\_\_\_\_  
 @mail \_\_\_\_\_ fax \_\_\_\_/\_\_\_\_\_  
 \_\_\_\_\_

NOMINATIVI PROPRIETA'

con riferimento alla documentazione di cui all'art.25 c.bis del D.p.r. n.380/2001 presentata dal/i Sig./ri: \_\_\_\_\_

UBICAZIONE IMMOBILE

relativo all'immobile sito in :  
 Indirizzo \_\_\_\_\_ n. \_\_\_\_\_ bis \_\_\_\_\_ scala \_\_\_\_\_ piano \_\_\_\_\_ int. \_\_\_\_\_

DATI CATASTALI

censito al catasto:  N.C. TERRENI  N.C. EDILIZIO URBANO

foglio n. _____	mapp. _____ sub. _____ sub. _____ sub. _____	mapp. _____ sub. _____ sub. _____ sub. _____
-----------------	--	--

In qualità di direttore dei lavori/tecnico abilitato incaricato dalla proprietà per la presentazione dell'attestazione di agibilità,  
nonché a

DATI  
ANAGRAFICI  
DEL TECNICO  
INCARICATO  
(art. 23  
comma 7  
D.P.R. n.  
380/2001 e  
s.m.i.)

II/ La sottoscritto/a

codice fiscale \_\_\_\_\_

nato/a a \_\_\_\_\_

Prov. \_\_\_\_\_

il

\_\_\_\_/\_\_\_\_/\_\_\_\_

residente in: Comune \_\_\_\_\_

Prov. \_\_\_\_\_

C.A.P. \_\_\_\_\_

indirizzo \_\_\_\_\_

n. \_\_\_\_\_

tel. \_\_\_\_\_

@mail \_\_\_\_\_

fax \_\_\_\_\_

Albo Prof.le degli:  Architetti  Geometri  Ingegneri  Periti  
Edili

n. \_\_\_\_\_

Prov. \_\_\_\_\_

in qualità di progettista dell'intervento,

sotto le proprie responsabilità e ai sensi degli artt. 359 e 481 del codice penale,

unitamente a

Azienda USL Toscana Nord Ovest 06 maggio 2016  
Prot: 2016/0081695/GEN/106NOUNO/SOIGIENSANLI

DATI  
ANAGRAFICI  
DEL TITOLARE  
O LEGALE  
RAPPRESENTA  
NTE  
DELL'IMPRESA  
COSTRUTTRICE

II/ La sottoscritto/a

codice fiscale \_\_\_\_\_

nato/a a \_\_\_\_\_

Prov. \_\_\_\_\_

il

\_\_\_\_/\_\_\_\_/\_\_\_\_

residente in: Comune \_\_\_\_\_

Prov. \_\_\_\_\_

C.A.P. \_\_\_\_\_

indirizzo \_\_\_\_\_

n. \_\_\_\_\_

tel. \_\_\_\_\_

@mail \_\_\_\_\_

fax \_\_\_\_\_

titolare o legale rappresentante dell'impresa costruttrice esecutrice dei lavori, denominata

Consapevoli delle vigenti sanzioni penali, nel caso di dichiarazioni non veritiere, di formazione o uso di atti falsi, richiamate dall'Art.76 del D.P.R. 28 dicembre 2000 n. 445,

Premesso che, il progettista e il direttore dei lavori, sulla base delle notizie in loro possesso, ritengono congruo il numero degli elementi di parti e strutture degli edifici e dei collaudi eseguiti per la loro caratterizzazione e per quella degli impianti e delle loro modalità di esercizio che individuano i locali verificati come quelli maggiormente critici atti a rappresentare in via cautelativa l'intera struttura in esame.

### ASSEVERANO

il rispetto in opera dei requisiti acustici degli edifici prescritti dal D.P.C.M. 5/12/97, così come già previsto dalle ipotesi progettuali, corrette alla luce di tutte le modifiche apportate in corso d'opera al progetto iniziale

e specificamente, per l'immobile oggetto di attestazione di conformità delle opere al progetto presentato e di agibilità, con riferimento alla classificazione degli ambienti abitativi di cui alla Tab. A del D.P.C.M. 5/12/1997;





CATEGORIA	APPLICABILITÀ ALL'INTERVENTO	PARAMETRO	VALORE LIMITE (Tab. B del D.P.C.M. 5/12/1997)	N° COLLAUDI EFFETTUATI E ALLEGATI
REQUISITI ACUSTICI DEGLI EDIFICI	<input type="checkbox"/>	Indice del potere fonoisolante apparente di partizioni fra ambienti	—	—
	<input type="checkbox"/>	Indice dell'isolamento acustico standardizzato di facciata	—	—
	<input type="checkbox"/>	Indice del livello di rumore di calpestio di solai, normalizzato	—	—
	<input type="checkbox"/>	Livello massimo di pressione sonora ponderata A con costante di tempo slow (servizi a funzionamento discontinuo)	—	—
	<input type="checkbox"/>	Livello continuo equivalente di pressione sonora, ponderata A (servizi a funzionamento continuo)	—	—

CATEGORIA	APPLICABILITÀ ALL'INTERVENTO	PARAMETRO	VALORE LIMITE (Tab. B del D.P.C.M. 5/12/1997)	N° COLLAUDI EFFETTUATI E ALLEGATI
REQUISITI ACUSTICI DEGLI EDIFICI COMMERCIALI	<input type="checkbox"/>	Indice del potere fonoisolante apparente di partizioni fra ambienti	—	—
	<input type="checkbox"/>	Indice dell'isolamento acustico standardizzato di facciata	—	—
	<input type="checkbox"/>	Indice del livello di rumore di calpestio di solai, normalizzato	—	—
	<input type="checkbox"/>	Livello massimo di pressione sonora ponderata A con costante di tempo slow (servizi a funzionamento discontinuo)	—	—
	<input type="checkbox"/>	Livello continuo equivalente di pressione sonora, ponderata A (servizi a funzionamento continuo)	—	—

CATEGORIA E EDIFICI SCOLASTICI e strutture destinate all'infanzia	APPLICABILITÀ ALL'INTERVENTO	PARAMETRO	VALORE LIMITE (Tab. B del D.P.C.M. 5/12/1997)	N° COLLAUDI EFFETTUATI E ALLEGATI
1	<input type="checkbox"/>	Indice del potere fonoisolante apparente di partizioni fra ambienti	—	—
	<input type="checkbox"/>	Indice dell'isolamento acustico standardizzato di facciata	—	—
	<input type="checkbox"/>	Indice del livello di rumore di calpestio di solai, normalizzato	—	—
	<input type="checkbox"/>	Livello massimo di pressione sonora ponderata A con costante di tempo slow (servizi a funzionamento discontinuo)	—	—
	<input type="checkbox"/>	Livello continuo equivalente di pressione sonora, ponderata A (servizi a funzionamento continuo)	—	—
	<input type="checkbox"/>	Tempo di Riverberazione Aule, Palestre, Mense, Spazi ricreativi al chiuso	—	—



ed inoltre ALLEGANO

SI	NO	1. Collaudo acustico in opera	Annotazioni d'ufficio
<input type="checkbox"/>	<input type="checkbox"/>	1. 2 copie di relazione di collaudo in opera del rispetto dei Requisiti Acustici degli Edifici, sottoscritte dal tecnico competente in acustica ambientale	IA

**PRENDONO ATTO che**

L'Amm.ne Comunale, in collaborazione con Azienda USL, effettua controlli a campione volti a verificare il rispetto dei requisiti acustici passivi di cui al D.P.C.M. 5/12/1997.

In caso di evidente non conformità, le ipotesi di falsità in atti e dichiarazioni mendaci si configurano anche ai parametri erroneamente indicati come non applicabili o in relazione a partizioni/impianti non oggetto di collaudo, ovvero oggetto di collaudo con metodo di controllo ma verificati non conformi applicando il metodo progettuale.

**DICHIARANO**

Ai sensi e per gli effetti dell'art. 25 comma 1 lett. B del D.P.R. 06/06/2001 n° 380:

La conformità dell'opera rispetto al progetto presentato, nonché la salubrità degli ambienti;

PROTEZIONE DEI DATI PERSONALI	con la firma della presente i soggetti interessati autorizzano il Comune di _____ a raccogliere e trattare, per fini strettamente connessi a compiti istituzionali, i propri dati personali, limitatamente a quanto necessario, per rispondere alla richiesta di intervento che li riguarda, in osservanza del Codice in materia di protezione dei dati personali (D.L. n° 196/2003).
-------------------------------	---

Luogo, data \_\_\_\_/\_\_\_\_/\_\_\_\_

<i>Timbro professionale</i>	Il Tecnico Acustico _____
<i>Timbro professionale</i>	Il Tecnico incaricato _____
<i>Timbro professionale</i>	Il Progettista _____
<i>Timbro impresa</i>	Il titolare o legale rappresentante dell'impresa costruttrice _____

Azienda USL Toscana Nord Ovest 06 maggio 2016  
 Prot: 2016/0061695/GEN/108NOUSOIGIENSANLI  
