

DIP. 1A – AREA TECNICA

Politiche del Territorio
Edilizia Privata e SUAP



Comune di Livorno

Regolamento Edilizio



Delibera del Consiglio Comunale n° 35 del 04/03/2009

Delibera del Consiglio Comunale n° 188 del 12/11/2012

Delibera del Consiglio Comunale n° 276 del 19/10/2016 e n° 41 del 20/02/2017

Delibera del Consiglio Comunale n° 60 del 03/4/2018 in vigore dal 02/05/2018

Delibera del Consiglio Comunale n° 244 del 19/12/2018

Delibera del Consiglio Comunale n° 70 del 04/04/2019 in vigore dal 04/05/2019

INDICE

pagina

CAPO I	NORME GENERALI	5
Art. 1	- Oggetto del regolamento edilizio	5
Art. 2	- Interventi ammissibili con procedura d'urgenza	5
Art. 3	- Opere prive di rilevanza edilizia Abrogato	5
Art. 3bis	- Cambio d'uso senza opere	5
Art. 4	- Diritto di accesso agli atti	5
Art. 5	- Atti abilitanti all'esecuzione di opere edilizie Abrogato	5
CAPO II	NORME PROCEDURALI	6
Art. 6	- Permesso di Costruire – norme procedurali Abrogato	6
Art. 7	- Efficacia del Permesso di Costruire Abrogato	6
Art. 8	- Varianti Abrogato	6
Art. 9	- Direttore dei lavori Abrogato	6
Art. 10	- Comunicazione di inizio e fine lavori Abrogato	6
Art. 11	- Determinazione dei punti fissi di linea e di livello	6
Art. 12	- Obbligo di tenere in cantiere il Permesso di Costruire o la SCIA/CILA Abrogato	6
Art. 13	- SCIA – norme procedurali Abrogato	6
Art. 13bis	- CILA – norme procedurali Abrogato	6
Art. 13Ter	- CIL – norme procedurali Abrogato	6
Art. 13quater	- Autorizzazioni Paesaggistiche – Norme procedurali Abrogato	6
Art. 13 quinquies	- Accertamento di Conformita' – norme procedurali Abrogato	6
Art. 13 sexies	- Opere non sanabili, opere non soggette a sanatoria	6
Art. 13 septies	- Mantenimento delle qualita' riscontrate delle parti	7
Art. 14	- Controlli Abrogato	7
CAPO III	INTERVENTI EDILIZI	8
Art. 15	- Interventi edilizi Abrogato	8
Art. 15bis	- Norma di raccordo con il regolamento urbanistico ed i precedenti regolamenti edilizi	8
CAPO III BIS	TITOLI ABILITATIVI	9
Art. 16	- Opere soggette a Permesso di Costruire Abrogato	9
Art. 17	- Opere soggette a SCIA Abrogato	9
CAPO III TER	ATTIVITA' EDILIZIA LIBERA	10
Art. 17bis	- Opere soggette a CILA Abrogato	10
Art. 17ter	- Opere soggette a CIL Abrogato	10
Art. 17quater	- Opere non soggette a comunicazione Abrogato	10
CAPO IV	DEFINIZIONI URBANISTICHE ED EDILIZIE	11
Art. 18	- Edifici demoliti a seguito di eventi calamitosi/Preesistenza edilizia definizione di edificio Abrogato	11
Art. 19	- Definizioni edilizie ed urbanistiche Abrogato	11
Art. 19bis	- Parametri Urbanistici e Edilizi	11
Art. 19ter	- Definizioni tecniche di riferimento per gli interventi urbanistico-edilizi	12
Art. 19quater	- Definizioni di elementi costitutivi o di corredo delle costruzioni	14
CAPO V	DESTINAZIONI D'USO	17
Art. 20	- Destinazioni d'uso Abrogato	17
Art. 20bis	- Categorie funzionali e mutamenti delle destinazioni d'uso	17
CAPO VI	COMMISSIONE EDILIZIA E COMMISSIONE COMUNALE PER IL PAESAGGIO	20
Art. 21	- Commissione edilizia	20
Art. 22	- Commissione Comunale per il Paesaggio	21
Art. 23	- Funzionamento della commissione edilizia	21
Art. 24	- Funzionamento della Commissione Comunale per il Paesaggio	21
Art. 24bis	- Opere di cui all'art. 149 del D.lgs 42/2004 Abrogato	21
CAPO VII	PROGRAMMI URBANISTICI	22
Art. 25	- Autorizzazione dal programma urbanistico Abrogato	22
Art. 26	- Piani di lottizzazione o piani planivolumetrici consensuali Abrogato	22
Art. 27	- Approvazione dei piani di lottizzazione Abrogato	22
Art. 28	- Convenzioni Abrogato	22
Art. 29	- Strade private Abrogato	22

Art. 30	- Obbligo di osservanza delle norme di edilizia Abrogato	22
Art. 31	- Materiale da costruzione Abrogato	22
CAPO VIII DISPOSIZIONI PER LA QUALITA' URBANA ED L DECORO DELLE OPERE		23
Art. 32	- Antenne	23
Art. 33	- Tende	23
Art. 34	- Pergotende	23
Art. 35	- Pergolati	24
Art. 35bis	- Arredi da Giardino	24
Art. 36	- Chioschi, Dehors, <i>Arredi</i>	24
Art. 37	- Condizionatori d'aria	25
Art. 38	- Balconi e corpi sporgenti sulla pubblica via	25
Art. 39	- Chiostre	26
Art. 40	- Chiostre a confine di proprietà	26
Art. 41	- Pavimento dei cortili e delle chiostre	26
Art. 42	- Requisiti estetici	26
Art. 43	- Salvaguardia del verde	26
Art. 44	- Recinzioni	26
Art. 45	- Intonacature e tinteggiature esterne dei fabbricati - Decoro, igiene e sicurezza degli edifici	27
Art. 46	- Pitture e rilievi ornamentali nei prospetti dei fabbricati	27
Art. 47	- Rifiniture dei prospetti	27
Art. 48	- Servitù pubbliche speciali	28
Art. 49	- Portici	28
Art. 50	- Canali di gronda e pluviali	29
Art. 51	- Apposizione e mantenimento dei numeri civici e delle tabelle toponomastiche	29
Art. 52	- Apposizione e conservazione di lapidi commemorative stemmi ed altro	29
Art. 53	- Obbligo di adottare in casi speciali linee architettoniche analoghe a quelle degli edifici vicini	29
Art. 54	- Esecuzione di opere in fabbricati aventi carattere Artistico e storico Abrogato	29
CAPO IX NORME RELATIVE ALL'INTERNO DEI FABBRICATI		30
Art. 55	- Scale: forma e disposizione	30
Art. 55bis	- Deroghe per abbattimento barriere architettoniche	30
Art. 56	- Coperture piane ed a tetto Abrogato	30
Art. 57	- Abbaini e lucernari Abrogato	30
Art. 58	- Cucine	30
Art. 59	- Corridoi e disimpegni	31
Art. 60	- Muri di separazione con parti condominiali	31
Art. 61	- Locali per servizi igienici	31
Art. 62	- Scarico fumi di generatori di calore	31
Art. 62bis	- Scarico di vapori di cottura ad uso domestico o similare	32
Art. 62ter	- Scarico di vapori di cottura collegato ad impianti produttivi (ristoranti e similari)	32
Art. 62quater	- Scarico di prodotti della combustione da impianti termici o di cottura utilizzando biomassa legnosa o combustibili liquidi.	32
Art. 63	- Scarichi di apparecchi igienico-sanitari	33
Art. 64	- Spazi per stenditoi	33
CAPO X IGIENE DEL SUOLO E DELL'ABITATO		34
Art. 65	- Obbligo di evitare ristagni d'acqua	34
Art. 66	- Bonifica aree fabbricabili	34
Art. 67	- Murature Abrogato	34
Art. 68	- Immissione degli scarichi nelle fogne pubbliche Abrogato	34
Art. 69	- Manomissione del suolo pubblico	34
Art. 70	- Smaltimento liquami Abrogato	34
CAPO XI NORME DI SICUREZZA PER L'ESECUZIONE DEI LAVORI		35
Art. 71	- Formazione del cantiere	35
Art. 72	- Ponti di servizio Abrogato	35
Art. 73	- Demolizioni e scavi Abrogato	35
Art. 74	- Occupazione di suolo pubblico Abrogato	35
CAPO XII CLASSIFICAZIONE E CARATTERISTICHE DEI LOCALI AGIBILI		36
Art. 75	- Locali agibili - classificazione	36
Art. 76	- Requisiti comuni	36
Art. 77	- Dimensione dei locali e delle unità abitative di cui al c. 1 lettera a) dell'art. 75	37
Art. 77bis	- Dimensione dei locali o ambienti di lavoro di cui al c. 1 lettera b) dell'art. 75	38
Art. 78	- Altezza dei locali	38

Art. 79	- Illuminazione dei locali agibili di cui al c. 1 lettera a) dell'art. 75	39
Art. 79bis	- Illuminazione dei locali agibili di cui al c. 1 lettera b) dell'art. 75	39
Art. 80	- Areazione dei locali agibili di cui al c. 1 lettera a) dell'art. 75	40
Art. 80bis	- Areazione dei locali agibili di cui al c. 1 lettera a) dell'art. 75	40
Art. 81	- Requisiti degli edifici esistenti e deroghe	41
Art. 82	- Requisiti specifici per ambienti di lavoro con caratteristiche particolari	42
CAPO XIII COSTRUZIONI RURALI		45
Art. 83	- Locali di ricovero per il bestiame, magazzini, concimaia e annessi agricoli	45
CAPO XIV ABITABILITA' ED AGIBILITA'		46
Art. 84	- Agibilità delle costruzioni	46
Art. 85	- Procedura istruttoria per le attestazioni di agibilità	46
Art. 86	- Controlli	46
CAPO XV TUTELA E VALORIZZAZIONE INSEDIAMENTI		47
Art. 87	- Oggetto delle disposizioni	47
Art. 88	- Progettazione integrata	47
Art. 89	- Orientamento e conformazione	47
Art. 90	- Protezione dal sole	47
Art. 91	- Inerzia termica	48
Art. 92	- Efficienza energetica	48
Art. 93	- Risparmio idrico	49
Art. 94	- Barriere Architettoniche	50
Art. 95	- Locali per deposito contenitori rifiuti solidi urbani	50
CAPO XVI NORME FINALI E TRANSITORIE		52
Art. 96	- Abrogazioni	52
Art. 97	- Sanzioni Abrogato	52
Art. 97bis	- Violazioni e Sanzioni	52
Art. 98	- Norme Transitorie Abrogato	52
Art. 98bis	- Disposizioni Transitorie	53
Art. 99	- Verifiche periodiche	53
ALLEGATI		53
ALLEGATO A	caratteristiche costruttive degli annessi agricoli temporanei di cui al piano di riqualificazione orti e nuovi orti in attuazione dell'art. 28 delle nta del ru e schema di atto d'obbligo.	
ALLEGATO B	regolamento per l'incentivazione dell'edilizia sostenibile	
ALLEGATO C	individuazione dei soggetti titolati a presentare pratiche edilizie	
ALLEGATO D	corollario delle definizioni	
ALLEGATO E	tipologie tende da sole	
ALLEGATO F	modulo - rispetto requisiti acustici passivi degli edifici (da presentare con lo stato finale dell'opera)	
ALLEGATO G	linee guida - art. 49 - descrizione	
ALLEGATI G1	linee guida - art. 49 - schemi grafici (2 tavole)	

CAPO I – NORME GENERALI

⇒ART. 1 - OGGETTO DEL REGOLAMENTO EDILIZIO

Il presente Regolamento Edilizio detta norme in tema di modalità costruttive, decoro pubblico, igiene, sicurezza e vigilanza.

La Giunta Comunale e gli altri organi del Comune con riferimento alla propria sfera di competenza, con appositi provvedimenti di carattere generale, possono regolare l'applicazione degli istituti previsti e disciplinati dal presente regolamento.

⇒ART. 2 – INTERVENTI AMMISSIBILI CON PROCEDURA D'URGENZA

1. Le opere da eseguirsi a seguito di ordinanza emessa a tutela della pubblica incolumità e le opere la cui necessità sorga a seguito di urgenti, improvvise e comprovate ragioni di sicurezza o igiene possono essere iniziate in assenza di atti o procedimenti abilitativi su tutto il territorio comunale limitatamente alle opere di messa in sicurezza per l'eliminazione del pericolo a tutela dell'incolumità delle persone. Gli eventuali lavori, oltre quelli di messa in sicurezza, potranno essere conclusi solo dopo aver ottenuto le prescritte autorizzazioni se dovute (es. Autorizzazione Paesaggistica, Autorizzazione Vincolo Idrogeologico, ecc...).
2. In ogni caso il proprietario o chi ne abbia titolo deve provvedere ai seguenti adempimenti:
 - entro 24 ore dall'inizio degli interventi o comunque entro il giorno feriale successivo, deve darne comunicazione all'Amministrazione Comunale corredata da idonea relazione tecnica;
 - entro 15 giorni dall'inizio delle opere deve avviare il procedimento dell'atto abilitativo se dovuto;
3. Il mancato rispetto degli adempimenti di cui sopra oltre alle sanzioni di cui all'art. 97 del presente regolamento, comporta l'applicazione delle sanzioni previste dalla legge per l'esecuzione di opere abusive.

⇒ART. 3 – OPERE PRIVE DI RILEVANZA EDILIZIA

Abrogato

⇒ART. 3BIS – CAMBIO D'USO SENZA OPERE

1. Il cambio di destinazione d'uso senza opere, nel caso in cui il comune non sia dotato di "Piano delle Distribuzione e localizzazione delle funzioni" di cui all'art. 98 della LRT 65/2014 e smi, è realizzato senza titolo edilizio. In tal caso resta comunque l'obbligo del rispetto delle disposizioni del Regolamento Urbanistico in merito alla compatibilità delle destinazioni d'uso e, limitatamente ai casi in cui si determini un incremento di carichi urbanistici, il pagamento del contributo nella misura indicata al Regolamento Oneri e con le modalità di cui all'art. 183 comma 3 e art. 191 comma 6 della medesima legge e l'eventuale monetizzazione del posto auto e/o dello spazio a parcheggio nel rispetto del comma 42 dell'art. 19. La monetizzazione non è dovuta nel caso di ripristino della destinazione originaria.

⇒ART. 4 - DIRITTO DI ACCESSO AGLI ATTI

1. Il diritto d'accesso si esercita con le seguenti modalità:
 - accesso ai documenti previsto dall'art. 22 e ss L. 241/90;
 - accesso civico (art. 5 comma 1 D.Lgs. 33/2013);
 - accesso generalizzato (art. 5 comma 2 D.lgs. 33/2013);
2. L'Amministrazione, informati gli eventuali controinteressati, è tenuta a rispondere entro 30 giorni dalla presentazione dell'istanza, attraverso la produzione informatica o cartacea dei documenti e/o delle informazioni richieste, ovvero del motivato diniego. Il diniego dell'accesso può avvenire solo nei casi di diniego assoluto previsti dalla Legge, ovvero laddove prevalgano interessi tutelati del controinteressato.

⇒ART. 5 - ATTI ABILITANTI ALL'ESECUZIONE DI OPERE EDILIZIE

Abrogato

CAPO II - NORME PROCEDURALI

In materia di disciplina dei procedimenti si richiamano integralmente le norme sovraordinate vigenti con particolare riferimento al D.P.R. 06 giugno 2001 n. 380, e s.m.i., e legge regionale 10 novembre 2014 n. 65, e s.m.i..

⇒ART. 6 – PERMESSO DI COSTRUIRE – NORME PROCEDURALI

Abrogato

⇒ART. 7 – EFFICACIA DEL PERMESSO DI COSTRUIRE

Abrogato

⇒ART. 8 – VARIANTI

Abrogato

⇒ART. 9 – DIRETTORE DEI LAVORI

Abrogato

⇒ART. 10 – COMUNICAZIONE DI INIZIO E FINE LAVORI

Abrogato

⇒ART. 11 - DETERMINAZIONE DEI PUNTI FISSI DI LINEA E DI LIVELLO

Il proprietario, o chi ne abbia titolo, contestualmente agli elaborati per la richiesta di tale titolo, può depositare sotto forma di asseverazione l'elaborato dei punti fissi di linea e di livello ai quali dovrà esattamente attenersi e per i quali fornirà il personale e gli attrezzi occorrenti. In tal caso, copia dell'asseverazione deve essere depositata in cantiere.

Per la determinazione del "punto fisso" il professionista dovrà obbligatoriamente far riferimento ad un luogo preciso ben individuabile e non soggetto a mutamenti durante il corso dei lavori (es. marciapiede pubblico, tombino, ecc...). I punti fissi vanno fotografati e correttamente riportati nell'elaborato grafico. Ove non sia possibile indicare un punto facilmente rilevabile devono essere indicate le coordinate GPS.

Nel caso non si opti per l'asseverazione del tecnico si dovrà presentare formale richiesta di sopralluogo all'Amministrazione Comunale per la determinazione dei punti fissi di linea e di livello. Nella comunicazione suddetta deve essere indicato o confermato il nominativo del direttore dei lavori alla cui presenza tali operazioni sono avvenute. Delle operazioni svolte sarà redatto a cura dell'Amministrazione Comunale apposito verbale in duplice copia delle quali una sarà consegnata al titolare del permesso di costruire e dovrà essere tenuta in permanenza sul cantiere.

⇒ART. 12 - OBBLIGO DI TENERE IN CANTIERE IL PERMESSO DI COSTRUIRE O LA SCIA/CILA/CIL.

Abrogato

⇒ART. 13 – SCIA – NORME PROCEDURALI

Abrogato

⇒ART. 13BIS – CILA – NORME PROCEDURALI

Abrogato

⇒ART. 13TER – CIL – NORME PROCEDURALI

Abrogato

⇒ART. 13QUATER – AUTORIZZAZIONI PAESAGGISTICHE – NORME PROCEDURALI

Abrogato

⇒ART. 13QUINQUES – ACCERTAMENTO DI CONFORMITA' – NORME PROCEDURALI

Abrogato

⇒ART. 13SEXIES OPERE NON SOGGETTE A SANATORIA

1. Per le opere eseguite in assenza di titolo o in totale difformità da esso, non sanabili con la procedura di cui all'art. 36 del DPR 380/2001 e all'art. 209 della LR 65/2014 si applicano le sanzioni e procedure previste dal DPR 380/2001 e dalla LR 65/2014.

2. Nel rispetto del principio riportato al precedente comma ed in attuazione degli art. 40 ed ex art. 48 della L 47/1985, non necessitano di alcun provvedimento di sanatoria:

- a) le opere realizzate in corso di edificazione in variante dalla Licenza o concessione edilizia, ma non costituenti totale difformità ai sensi dell'art. 196 della LR 65/2014, eseguite in data

anteriore a quella di entrata in vigore della L 10/1977 (30 gennaio 1977), e per le quali sia stato rilasciato dall'Amministrazione Comunale il Certificato di Abitabilità o agibilità e uso, rilasciato ai sensi del RD 27 Luglio 1934 n. 1265, costituendo il certificato stesso attestazione di conformità di quanto realizzato, salvi gli eventuali interventi ad esso successivamente realizzati;

- abis) le opere realizzate dall'Amministrazione Comunale in corso di edificazione in variante a progetto approvato, ma non costituenti totale difformità ai sensi dell'art. 196 della LR 65/2014, eseguite in data anteriore a quella di entrata in vigore della L 10/1977 (30 gennaio 1977), salvi gli eventuali interventi ad esso successivamente realizzati. In questo caso l'attestazione dell'epoca di realizzazione delle opere è predisposta a cura degli uffici del Patrimonio del Comune;
- b) le modifiche interne agli edifici definite all'ex art. 26 della L 47/1985, sempre che non riguardino le parti strutturali dell'edificio e che non abbiano comportato incremento delle unità immobiliari, eseguite in data anteriore all'entrata in vigore della Legge medesima, in attuazione dei disposti dell'ex art. 48 della L. 47/1985, nonché con riferimento ai contenuti della circolare del Ministero dei Lavori Pubblici in data 18/07/1986, nr. 3466/25;
- c) le modifiche interne agli edifici di cui all'art. 26 della L 47/1985, sempre che non riguardino le parti strutturali dell'edificio e che non abbiano comportato incremento delle unità immobiliari, per le quali sia accertata la realizzazione entro i termini di vigenza del medesimo articolo (dal 17 marzo 1985 al 10 gennaio 1997), ma sia mancato il prescritto deposito della relazione;
- d) le lievi modifiche contenute entro i limiti previsti dall'art. 198 della LR 65/2014;
- e) le varianti in corso d'opera oggi definite all'art. 143 e 211 della LR 65/2014 purché presentate entro il termine di validità del titolo edilizio;
3. Il proprietario dell'unità immobiliare che rientra nelle casistiche di cui al precedente comma 2 ha la facoltà, al solo fine di aggiornare il quadro conoscitivo dell'immobile, di presentare un regolare certificato di conformità urbanistica ed edilizia, a firma di tecnico abilitato, con allegato elaborato grafico riportante la situazione reale del bene.

⇒**ART. 13SEPTIES - MANTENIMENTO DELLE QUALITÀ RISCOstrate DELLE PARTI**

1. Per quanto previsto dall'art. 7 commi 11 (lettera B) e 12 (lettera C) delle NTA del Regolamento Urbanistico tutti gli interventi edilizi devono garantire il "*mantenimento delle qualità riscontrate nelle parti*".
2. Per interventi edilizi presentati con Permesso di Costruire e relativi ad immobili classificati dal vigente Regolamento Urbanistico come appartenenti al gruppo 3 il "*mantenimento delle qualità riscontrate nelle parti*" è verificato direttamente dall'ufficio con l'invio della pratica alla Commissione Edilizia.
3. Per interventi edilizi presentati con SCIA o CILA e relativi ad immobili classificati dal vigente Regolamento Urbanistico come appartenenti al gruppo 3, alla domanda dovrà essere allegato il parere della Commissione Edilizia per le modifiche estetiche in riferimento al "*mantenimento delle qualità riscontrate nelle parti*". Ai fini del rispetto di tale procedura è sufficiente allegare un estratto del verbale pubblicato sul sito internet del SUE. Nel caso gli interventi edilizi riguardino solo modifiche interne (senza nessuna interferenza con l'estetica dell'edificio) il "*mantenimento delle qualità riscontrate nelle parti*" può essere attestato dal tecnico professionista.
4. Per gli interventi edilizi presentati con Permesso di Costruire e relativi ad immobili classificati dal vigente Regolamento Urbanistico come appartenenti al gruppo 1, 2 e 4 il "*mantenimento delle qualità riscontrate nelle parti*" è verificato direttamente dall'ufficio con l'invio della pratica alla Commissione del Paesaggio.
5. Per gli interventi edilizi presentati con SCIA o CILA e relativi ad immobili classificati dal vigente Regolamento Urbanistico come appartenenti al gruppo 1, 2 e 4, qualora non vincolati ai sensi del D.Lgs. 42/04, alla SCIA o CILA dovrà essere allegato il parere della Commissione Comunale per il Paesaggio. Ai fini del rispetto di tale procedura è sufficiente allegare un estratto del verbale pubblicato sul sito internet del SUE.
6. In relazione agli interventi di cui ai precedenti commi 3 e 5 è facoltà del cittadino ricorrere al procedimento di cui all'art. 147 della LRT 65/2014. In tal caso alla SCIA o CILA "*differita*" dovrà essere allegato l'endoprocedimento relativo alla richiesta di parere.

⇒**ART. 14 – CONTROLLI**

Abrogato

CAPO III – DEFINIZIONE DEGLI INTERVENTI EDILIZI

In materia di disciplina degli atti si richiamano integralmente le norme sovraordinate vigenti con particolare riferimento al D.P.R. 06 giugno 2001 n. 380, e s.m.i., e legge regionale 10 novembre 2014 n. 65, e s.m.i.,

⇒ART. 15 - INTERVENTI EDILIZI

Abrogato

⇒ART. 15BIS - INTERVENTI EDILIZI NORMA DI RACCORDO CON IL REGOLAMENTO URBANISTICO ED I PRECEDENTI REGOLAMENTI EDILIZI

Per gli edifici ove il Regolamento Urbanistico limita l'intervento edilizio alla sola manutenzione ordinaria e straordinaria ad eccezione del cambio d'uso e del frazionamento. E' comunque consentito l'accorpamento di più unità immobiliari.

Gli interventi edilizi su manufatti legittimati ai sensi della L. 47/85, L. 724/94, LRT 53/2004 non possono comportare la tamponatura di tettoie aperte, ancorché legittimate come superfici utili/volumetrie, ad eccezione delle seguenti casistiche:

- la tettoia sia pertinenziale ad unità esistente con destinazione commerciale, direzionale, industriale/artigianale. In questo caso l'intervento di recupero non può comportare il cambio d'uso dell'unità per i successivi 5 anni dalla dichiarazione di fine lavori;
- la tettoia sia pertinenziale ad unità residenziale esistente. In questo caso l'intervento di recupero deve attuare un adeguamento igienico sanitario dell'unità esistente e non può comportare il cambio d'uso e/o il frazionamento dell'unità per i successivi 5 anni dalla dichiarazione di fine lavori;

I manufatti pertinenziali e/o le superfici non residenziali legittimamente autorizzate (con titolo edilizio o con sanatoria ai sensi della L. 47/85, L. 724/94, LRT 53/2004), in caso di demolizione e ricostruzione, possono essere recuperate per l'intera superficie se mantenute come pertinenze; Ove la proprietà intenda trasformarle in Superfici utili si dovrà utilizzare la seguente formula: $Sul\ a\ recupero = Sul\ (esistente) \times 0,60$.

Capo III BIS – TITOLI ABILITATIVI

⇒ **ART. 16 – OPERE SOGGETTE A PERMESSO DI COSTRUIRE**
Abrogato

⇒ **ART. 17 – OPERE SOGGETTE A SCIA**
Abrogato

Capo III TER – ATTIVITA' EDILIZIA LIBERA

⇒ **ART. 17BIS – OPERE SOGGETTE A CILA**

Abrogato

⇒ **ART. 17TER – OPERE SOGGETTE A CIL**

Abrogato

⇒ **ART. 17QUATER– OPERE SOGGETTE A COMUNICAZIONE**

Abrogato

CAPO IV – DEFINIZIONI di elementi di riferimento per la disciplina urbanistico-edilizia

⇒ART. 18 – EDIFICI DEMOLITI A SEGUITO DI EVENTI CALAMITOSI/PREESISTENZA EDILIZIA DEFINIZIONE DI EDIFICIO

Abrogato

⇒ART. 19 - DEFINIZIONI URBANISTICHE ED EDILIZIE

Abrogato

⇒ART. 19BIS - PARAMETRI URBANISTICI ED EDILIZI

[Ai fini dell'efficacia dei parametri urbanistici ed edilizi si applicano le disposizioni di cui all'articolo 65 del d.p.g.r. 39/R/2018]

INDICE INSEDIATIVO RESIDENZIALE (IR)

Per la definizione si fa riferimento all'articolo 2 del DPGR 39/R/2018.

SUPERFICIE TERRITORIALE (ST) (ART. 19.8)

Per la definizione si fa riferimento all'articolo 3 del DPGR 39/R/2018.

SUPERFICIE FONDIARIA (SF) (ART. 19.9; 19.18BIS)

Per la definizione si fa riferimento all'articolo 4 del DPGR 39/R/2018.

DOTAZIONI TERRITORIALI (DT) (19.9 BIS)

Per la definizione si fa riferimento all'articolo 5 del DPGR 39/R/2018.

INDICE DI EDIFICABILITÀ TERRITORIALE (IT) (19.12BIS;19.13)

Per la definizione si fa riferimento all'articolo 6 del DPGR 39/R/2018.

INDICE DI EDIFICABILITÀ FONDIARIA (IF) (19.13BIS; 19.14)

Per la definizione si fa riferimento all'articolo 7 del DPGR 39/R/2018.

SUPERFICIE TOTALE (STot)

Per la definizione si fa riferimento all'articolo 8 del DPGR 39/R/2018. **(STot=SL+SA)**

SUPERFICIE LORDA (SL)

Per la definizione si fa riferimento all'articolo 9 del DPGR 39/R/2018. Corrisponde alla precedente definizione di Superficie

SUPERFICIE EDIFICABILE (O EDIFICATA) (SE) (19.10)

Per la definizione si fa riferimento all'articolo 10 del DPGR 39/R/2018.

SUPERFICIE CALPESTABILE (SCal)

Per la definizione si fa riferimento all'articolo 11 del DPGR 39/R/2018. **(SCal=SU+SA)**

SUPERFICIE UTILE (SU) (19.11BIS)

Per la definizione si fa riferimento all'articolo 12 del DPGR 39/R/2018.

SUPERFICIE ACCESSORIA (SA) (ART. 11TER)

Per la definizione si fa riferimento all'articolo 13 del DPGR 39/R/2018.

SUPERFICIE COMPLESSIVA (SCOM) (ART. 11QUATER)

Per la definizione si fa riferimento all'articolo 14 del DPGR 39/R/2018.

SUPERFICIE COPERTA (SC) (ART. 19.17)

Per la definizione si fa riferimento all'articolo 15 del DPGR 39/R/2018.

INDICE DI COPERTURA (IC) (ART. 19.18)

Per la definizione si fa riferimento all'articolo 16 del DPGR 39/R/2018.

ALTEZZA DEL FRONTE (HF) (ART.19.22)

Per la definizione si fa riferimento all'articolo 17 del DPGR 39/R/2018.

ALTEZZA DELL'EDIFICIO (HMAX) (ART. 19.22)

Per la definizione si fa riferimento all'articolo 18 del DPGR 39/R/2018.

ALTEZZA UTILE (HU) (ART. 22BIS)

Per la definizione si fa riferimento all'articolo 19 del DPGR 39/R/2018.

ALTEZZA LORDA (HL)

Per la definizione si fa riferimento all'articolo 20 del DPGR 39/R/2018.

NUMERO DEI PIANI (NP) (ART. 19.32)

Per la definizione si fa riferimento all'articolo 21 del DPGR 39/R/2018.

VOLUME TOTALE O VOLUMETRIA COMPLESSIVA (VTOT) (ART. 19.22QUATER)

Per la definizione si fa riferimento all'articolo 22 del DPGR 39/R/2018.

VOLUME EDIFICABILE (O EDIFICATO) (VE) (ART. 19.23)

Per la definizione si fa riferimento all'articolo 23 del DPGR 39/R/2018.

VOLUME VIRTUALE (VV) (ART. 19.23BIS)

Per la definizione si fa riferimento all'articolo 24 del DPGR 39/R/2018.

SUPERFICIE PERMEABILE (SP) (ART. 19.20BIS)

Per la definizione si fa riferimento all'articolo 25 del DPGR 39/R/2018.

INDICE DI PERMEABILITÀ (IPT/IPF) (ART. 19.20BIS, 19.20TER)

PER LA DEFINIZIONE SI FA RIFERIMENTO ALL'ARTICOLO 26 DEL DPGR 39/R/2018.

⇒ART. 19TER - DEFINIZIONI TECNICHE DI RIFERIMENTO PER GLI INTERVENTI URBANISTICI -EDILIZI**COMPLESSO EDILIZIO**

Per la definizione si fa riferimento all'articolo 27 del DPGR 39/R/2018.

EDIFICIO (O FABBRICATO) (19.19BIS)

Per la definizione si fa riferimento all'articolo 28 del DPGR 39/R/2018.

Sono considerati edifici, anche se privi in tutto o in parte della copertura, le strutture costituite da mura perimetrali che si innalzino a livello del tetto originario laddove sia con certezza identificabile la quota di imposta del tetto medesimo e la consistenza e l'andamento volumetrico del fabbricato risultino comunque da titoli edilizi o, laddove gli immobili siano anteriori all'introduzione dell'obbligo di munirsi di titolo edilizio, da documentazione storico-catastale.

Per l'applicazione delle norme di cui al capo XII (art. da 75 ad 82) del presente Regolamento Edilizio ove sia riportata la dizione di edificio esistente si intende un edificio già presente alla data del 13 agosto 1997 (data di pubblicazione sul BURT del Secondo Accordo di pianificazione da parte degli enti territoriali competenti). Ai fini energetici valgono le definizioni di edificio già contenute nei decreti di merito quali ad esempio il D.Lgs 192/05.

EDIFICIO UNIFAMILIARE (19.34; 19.45)

Per la definizione si fa riferimento all'articolo 29 del DPGR 39/R/2018.

UNITÀ IMMOBILIARE

Per la definizione si fa riferimento all'articolo 30 del DPGR 39/R/2018.

ORGANISMO EDILIZIO

Per la definizione si fa riferimento all'articolo 31 del DPGR 39/R/2018.

PERTINENZA

Per la definizione si fa riferimento all'articolo 32 del DPGR 39/R/2018.

INVOLUCRO EDILIZIO

Per la definizione si fa riferimento all'articolo 33 del DPGR 39/R/2018.

SAGOMA (ART. 19.26)

Per la definizione si fa riferimento all'articolo 34 del DPGR 39/R/2018.

LOTTO URBANISTICO DI RIFERIMENTO

Per la definizione si fa riferimento all'articolo 35 del DPGR 39/R/2018.

SEDIME

Per la definizione si fa riferimento all'articolo 36 del DPGR 39/R/2018.

DOTAZIONI DI PARCHEGGIO PER LA SOSTA STANZIALE

Per la definizione si fa riferimento all'articolo 37 del DPGR 39/R/2018.

Gli spazi a parcheggio devono avere dimensione minima, al netto degli ingombri murari, di m. 2,50 X 5.

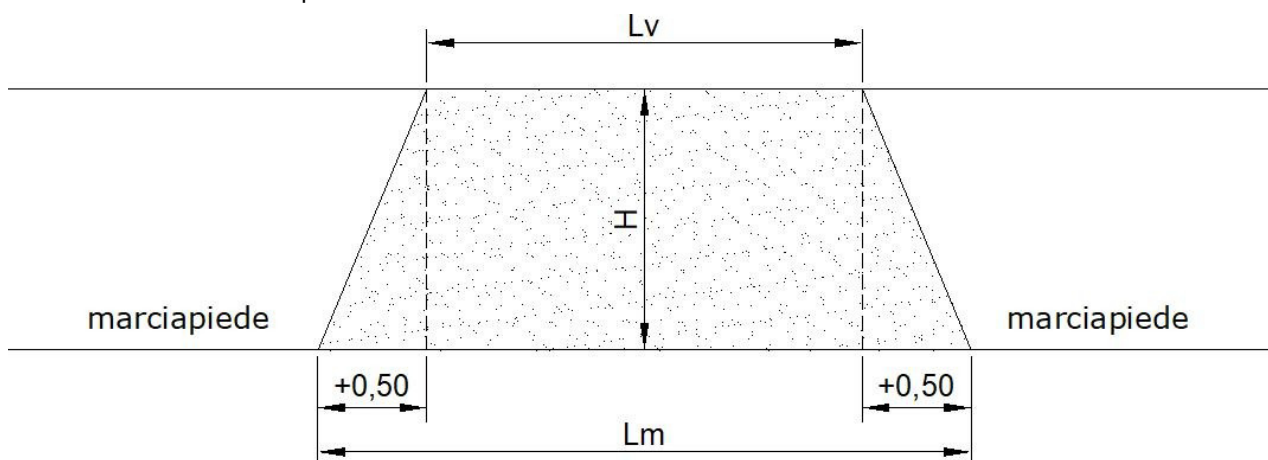
Non rilevano ai fini delle verifiche sugli ingombri murari i pilastri (30x30) posizionati sul perimetro purché la riduzione sia irrilevante ai fini dell'accesso al parcheggio stesso.

Nel caso di realizzazione di parcheggi interrati, dovrà essere specificata la profondità della falda acquifera, indicare i sistemi di gestione della falda e dell'acqua eventualmente emunta, e le modalità operative per salvaguardare gli edifici adiacenti.

L'accesso alle autorimesse, sia interrate che in elevazione, deve avere larghezza minima non inferiore a m. 2. Nel caso di accesso da pubblica via la dimensione minima è fissata a m. 2,40, salvo apposita deroga rilasciata dall'ufficio passi carrabili. Per la richiesta di deroga il tecnico professionista deve presentare:

- a) ubicazione 1:2000
- b) rilievo di dettaglio della sede stradale compresi, marciapiedi, sensi di marcia, presenza stalli per la sosta in carreggiata su ambo i lati, presenza di aree carico e scarico, presenza di stalli per portatori di handicap, del tratto di strada per il quale è richiesta la concessione di passo carrabile
- c) planimetria dell'autorimessa e dimensioni dell'accesso ed eventuale uscita solo a retromarcia
- d) grafici dimostrativi della reale possibilità di accesso ed uscita dall'autorimessa e dichiarazione del richiedente in merito alla consapevolezza della limitazione all'ingresso e all'uscita di autoveicoli dall'autorimessa o che l'autorimessa è solamente per il ricovero motocicli, ma anche in tal caso il varco non potrà essere inferiore a 2,00 mt.

Inoltre, in considerazione di quanto previsto dal C.d.S. in merito alla sicurezza stradale, l'area di concessione del passo carrabile, sia pari alla larghezza del varco in facciata (L_v), profondità del marciapiede (H), larghezza del varco, + 0,50 ml a destra e a sinistra, sul cordone del marciapiede (L_m), come da schema sotto riportato.



Nelle nuove autorimesse, sia interrate che in elevazione, è vietata la suddivisione interna per la creazione di box. Per la suddivisione delle proprietà è consentita la sola delimitazione a terra con segnaletica.

Nelle autorimesse è consentita l'installazione di un solo punto di erogazione di acqua con relativo scarico, fatte salve le dotazioni previste dalla normativa vigente in materia.

Nelle autorimesse è consentita l'installazione di un solo punto di erogazione di acqua con relativo scarico. Gli interventi che realizzano incremento del carico urbanistico, la dotazione di spazi a parcheggio dovrà essere garantita in ragione del differenziale.

Le nuove unità immobiliari con destinazione residenziale, comunque ottenute, dovranno essere dotate di almeno un posto auto.

Ove non sia possibile reperire spazi da destinare a parcheggio, entro il lotto urbanistico di riferimento dell'unità immobiliare, potranno essere individuate aree nelle immediate vicinanze

ritenute idonee dall'ufficio e comunque entro un raggio di 500 mt. Tali aree dovranno essere asservite all'unità immobiliare, vincolandone la destinazione a parcheggio pertinenziale, mediante atto

unilaterale d'obbligo registrato e trascritto. Tale area potrà essere svincolata, previa autorizzazione dell'Amministrazione Comunale, da rilasciarsi al momento in cui la stessa perda i suoi requisiti.

Per interventi di recupero, qualora si manifesti e si accerti l'impossibilità di soddisfare lo standard, sarà possibile monetizzare la corrispondente superficie versando all'Amministrazione Comunale la quota parte di denaro corrispondente alla mancata realizzazione dei parcheggi. L'Amministrazione provvederà con tali risorse a realizzare i parcheggi nelle aree che riterrà più opportuno dal punto di vista urbanistico ma comunque poste nelle vicinanze dell'intervento. Nei limiti di monetizzazione di:

- n. 2 posti auto e comunque nel massimo di mq 50 l'autorizzazione alla monetizzazione è di competenza del Dirigente responsabile del Settore Edilizia;
- per numeri superiori la richiesta dovrà essere trasmessa alla Commissione Consiliare competente per la successiva Delibera di Consiglio Comunale.

Per la determinazione del corrispettivo, verrà fatto riferimento al prezzo unitario che verrà determinato annualmente con determinazione dirigenziale, sulla base dei valori medi accertati per la realizzazione di parcheggi pubblici interrati ed a raso da valutarsi sulla base di apposita cartografia che evidenzia le zone di maggiore e minore criticità per la sosta.

La monetizzazione non è dovuta nel caso di ripristino della destinazione originaria.

Ai fini della applicazione dell'art. 9 della L. 122/89 (realizzazione di parcheggi in deroga agli strumenti urbanistici ed edilizi) valgono le seguenti specificazioni:

- la norma può essere applicata solo relativamente ad immobili già esistenti situati all'interno del perimetro del centro abitato;
- sono da considerarsi "in sottosuolo" i parcheggi completamente interrati, costruiti al di sotto del piano naturale di campagna.

PARCHEGGI PER BICICLETTE

Per le nuove costruzioni, sostituzioni edilizie o ristrutturazioni di tipo ricostruttivo, devono essere individuati spazi idonei coperti o scoperti per il parcheggio delle biciclette di chi abita o lavora negli edifici da essi accessibili nella misura maggiore tra almeno un posto bici ogni unità immobiliare e 2,5 posti bici ogni 100 mq. di Sul. Nel caso di edifici produttivi tale indice è ridotto a un posto bici ogni 300 mq. di Sul.

DOTAZIONI DI PARCHEGGIO PER LA SOSTA DI RELAZIONE

Per la definizione si fa riferimento all'articolo 38 del DPGR 39/R/2018.

DOTAZIONE DI PARCHEGGIO PUBBLICO

Per la definizione si fa riferimento all'articolo 39 del DPGR 39/R/2018.

DISTANZE (ARTT. 19 C.28, C.29, C.30, C.31)

Per la definizione si fa riferimento all'articolo 40 del DPGR 39/R/2018.

La distanza deve essere misurata in modo perpendicolare dalla sagoma.

Sono escluse dal computo della distanza le scale aperte realizzate perpendicolarmente al corpo di fabbrica e strutturalmente indipendenti, sporgenza massima m. 1,50, numero massimo 5 pedate.

CARICO URBANISTICO

Per la definizione si fa riferimento all'articolo 41 del DPGR 39/R/2018.

⇒ART. 19QUATER - ELEMENTI COSTITUTIVI O DI CORREDO DELLE COSTRUZIONI

ABBAINO

Per la definizione si fa riferimento all'articolo 42 del DPGR 39/R/2018.

La costruzione di nuovi abbaini, lo spostamento di quelli esistenti o la variazione delle loro dimensioni è ammessa solo previa dimostrazione di reali esigenze funzionali.

Ai fini del comma precedente, si considerano motivati da reali esigenze funzionali gli abbaini necessari per la aerazione ed illuminazione di locali sottotetto destinati ad abitazione permanente. Nel caso di abbaino con funzione di accesso alla copertura la finestra dovrà avere le caratteristiche indicate all'articolo 9 comma 2 lettera a) del DPGR 10/12/2013 n. 75/R. Nel caso di abbaino con funzione di areazione ed illuminazione la finestra potrà avere dimensioni massime pari a mt 1,00x1,20; in tal caso potranno essere realizzati abbaini nel limite minimo necessario a soddisfare i requisiti di cui ai successivi art.79, 79bis, 80 ed 80bis.

BALCONE

Per la definizione si fa riferimento all'articolo 43 del DPGR 39/R/2018.

I corpi sporgenti sulla pubblica via, ivi compresi i balconi chiusi lateralmente sono ammessi purché non facciano parte del piano terreno ed abbiano una distanza non inferiore a 3 metri dal più prossimo confine di altre proprietà.

L'aggetto massimo sulla pubblica via consentito per i balconi scoperti nei piani superiori al piano terreno sarà di 1/10 della larghezza stradale.

Nei balconi aggettanti sulla pubblica via non potranno essere collocati servizi in genere. Nei balconi, comunque posizionati nel fabbricato, non potranno essere permanentemente installati apparecchi di cucina.

BALLATOIO

Per la definizione si fa riferimento all'articolo 44 del DPGR 39/R/2018.

BOW-WINDOW

Per la definizione si fa riferimento all'articolo 45 del DPGR 39/R/2018.

CANTINE (O SCANTINATI)

Per la definizione si fa riferimento all'articolo 46 del DPGR 39/R/2018.

In tali spazi è ammessa l'installazione di un solo punto di adduzione di acqua con relativo scarico.

COPERTURA (ART. 57)

Per la definizione si fa riferimento all'articolo 13 del DPGR 39/R/2018.

La copertura a falde inclinate non può avere inclinazione inferiore al 20% e non superiore al 35%.

Le falde devono essere orientate secondo i canoni classici di composizione architettonica e, in caso di copertura a capanna, secondo la dimensione minore in pianta. Per questioni estetiche e per particolari tipologie di copertura, previo parere favorevole della Commissione edilizia o della Commissione del Paesaggio, è consentito derogare a quanto sopra.

Le coperture piane dovranno essere facilmente accessibili e munite di un solido parapetto costruito in materiale idoneo di altezza non inferiore a m. 1,00 per immobili fino a 5 piani e non inferiore a m. 1,20 per quelli di 6 o più piani.

La copertura che costituisce lastrico solare dovrà essere impermeabilizzata, dotata di un sistema atto ad assicurare un sufficiente isolamento termico, avere una elevata albedo, privilegiando le pavimentazioni bianche o grigio chiare o trattando le superfici con materiale e/o pitture fortemente riflettenti, fatte salve altre indicazioni da parte della Soprintendenza, ed avere una pendenza atta a convogliare le acque meteoriche negli appositi scarichi.

INTERCAPEDINI (19.12)

Per la definizione si fa riferimento all'articolo 13 del DPGR 39/R/2018.

INTRADOSSO

Per la definizione si fa riferimento all'articolo 13 del DPGR 39/R/2018.

LOGGIA/LOGGIATO

Per la definizione si fa riferimento all'articolo 13 del DPGR 39/R/2018.

LUCERNARIO

Finestre sulle coperture dirette ad illuminare e ad aerare sottotetti abitati, non abitati o chiostrine e cavedi.

PARTI CONDOMINIALI O DI USO COMUNE

Per la definizione si fa riferimento all'articolo 51 del DPGR 39/R/2018.

PENSILINA (ART. 19.40)

Per la definizione si fa riferimento all'articolo 52 del DPGR 39/R/2018.

PIANO O LOCALE FUORI TERRA

Per la definizione si fa riferimento all'articolo 53 del DPGR 39/R/2018.

PIANO O LOCALE SEMINTERRATO

Per la definizione si fa riferimento all'articolo 54 del DPGR 39/R/2018.

PIANO O LOCALE INTERRATO

Per la definizione si fa riferimento all'articolo 55 del DPGR 39/R/2018.

Non è ammessa la realizzazione di vani abitabili/agibili nei piani o locali interrati.

PORTICO/PORTICATO

Per la definizione si fa riferimento all'articolo 56 del DPGR 39/R/2018 e le disposizioni di cui al successivo articolo 49.

SERRE SOLARI

Per la definizione si fa riferimento all'articolo 57 del DPGR 39/R/2018.

SOPPALCO

Per la definizione si fa riferimento all'articolo 58 del DPGR 39/R/2018.

Il soppalco deve avere le seguenti caratteristiche:

- non copra una porzione superiore al 50% della superficie utile del locale principale;
- l'installazione di parapetto per la protezione dalle cadute, di altezza massima conforme alle normative vigenti, non costituisce chiusura del lato aperto;
- la parte sottostante al soppalco non abbia altezza interna netta inferiore a 2,40 mt;
- la parte sottostante al soppalco sia totalmente aperta.
- la scala di accesso sia posta nel locale principale.

In aggiunta al locale principale, il soppalco può essere realizzato anche ad integrale/parziale copertura di locali accessori (bagni, corridoi, disimpegni) posizionati in adiacenza del locale principale. In tal caso valgono le seguenti ulteriori limitazioni:

- la superficie complessiva del soppalco non sia superiore al 50% della superficie utile del locale e/o locali principali su cui si affaccia;
- i locali accessori integralmente/parzialmente coperti dal soppalco abbiano altezze interne nette non inferiori a quelle previste per il loro utilizzo.

I soppalchi realizzati all'interno dei locali o ambienti di lavoro, comunque diversi dalla residenza, [art. 75, c.1 lettera b)], devono possedere i seguenti requisiti:

- avere almeno un lato aperto ed una superficie non superiore al 40% del locale sottostante, fermi restando i requisiti di abitabilità di quest'ultimo;
- essere costruiti con strutture resistenti ai carichi di lavoro cui devono sostenere;
- avere altezza minima non inferiore a m. 2,20 per uso deposito senza lavoratori;
- avere altezza utile media non inferiore a m. 2,70 per uso lavorativo con permanenza di addetti;
- non presentare delimitazioni verticali, anche trasparenti, dei volumi che vengono a crearsi con la realizzazione del soppalco, garantendo così il mantenimento dell'ambiente unico.

SOTTOTETTO

Per la definizione si fa riferimento all'articolo 59 del DPGR 39/R/2018.

Negli spazi sottotetto sprovvisti di idonei requisiti igienico-sanitari o non praticabili è vietata la realizzazione dei seguenti impianti tecnologici:

- impianto idrico-sanitario;
- impianto televisivo;
- impianto di condizionamento o raffrescamento. Non sono considerati impianti di raffrescamento le pompe di calore e i relativi terminali installati per il rispetto della normativa sul risparmio energetico.
- impianto telefonico;
- impianto di adduzione del gas, ove non finalizzato all'impianto termico.

In tali spazi è ammessa l'installazione di un solo punto di adduzione di acqua con relativo scarico.

TERRAZZA

Per la definizione si fa riferimento all'articolo 60 del DPGR 39/R/2018.

La realizzazione di terrazze a tasca, nel rispetto di quanto previsto dal R.U., su edifici esistenti dovrà prevedere un arretramento di m. 1,00 dal filo esterno dell'edificio. Dovrà comunque essere mantenuta una porzione minima di m. 1,20 in corrispondenza della linea di colmo e delle linee di cambio pendenza e non potrà interessare una superficie maggiore del 40% di ciascuna falda. La realizzazione di elementi di protezione non dovrà costituire soluzione di continuità della linea di pendenza.

TETTOIA

Per la definizione si fa riferimento all'articolo 61 del DPGR 39/R/2018.

VERANDA

Per la definizione si fa riferimento all'articolo 62 del DPGR 39/R/2018.

VOLUME TECNICO (ART. 19.41)

Per la definizione si fa riferimento all'articolo 63 del DPGR 39/R/2018.

CAPO V - DESTINAZIONI D'USO

⇒ ART. 20 - DESTINAZIONI D'USO

Abrogato

⇒ ART. 20bis - CATEGORIE FUNZIONALI E MUTAMENTI DELLE DESTINAZIONI D'USO

La destinazione d'uso di un immobile è quella definita dalla normativa urbanistica ed edilizia vigente.

Le destinazioni d'uso sono costituite dalle categorie funzionali di cui all'articolo 99, comma 1 della l.r. 65/2014.

Il mutamento delle destinazione d'uso si concretizza mediante il passaggio da una categoria funzionale all'altra così come definite dall'articolo 99, comma 1 della l.r. 65/2014, ancorchè non accompagnata dall'esecuzione di opere edilizie.

La destinazione d'uso di un fabbricato o di una unità immobiliare è quella prevalente in termine di superficie utile.

La presunzione della destinazione d'uso attuale di un immobile è determinata sulla base del disposto dell'articolo 99, comma 6, della l.r. 65/2014

Destinazione d'uso	Repertorio esemplificativo di tipologie, attività, modalità di utilizzo
Residenziale → (Attività finalizzate all'uso abitativo)	<ul style="list-style-type: none">• residenziale• attività extra alberghiera con caratteristiche di civile abitazione
Industriale e artigianale → (Attività finalizzate alla produzione di beni oppure alla riparazione o trasformazione di beni o materiali)	<ul style="list-style-type: none">• attività industriali e artigianato di produzione• artigianato di servizio (cioè quelle attività che siano a supporto della attività principale quali quelle svolte dai riparatori, elettricisti, idraulici ecc.)• attività portuali (attività produttive che necessitano di banchine, attività di deposito e movimentazione merci)• depositi al coperto o all'aperto• depositi di relitti e rottami e attrezzature per la compattazione• attività di ricerca, anche a carattere innovativo, finalizzate alla produzione e fornitura di servizi tecnici ed informatici, purché fisicamente e funzionalmente connesse con l'attività produttiva insediata• attività artigianali di servizio
Commerciale al dettaglio → (Attività comunque finalizzate alla rivendita al dettaglio di beni o servizi, generalmente distinte)	<ul style="list-style-type: none">• grandi strutture di vendita (oltre 2.500 mq. di superficie di vendita)• medio-grandi strutture di vendita (tra 1000 e 2.500 mq. di superficie di vendita)• medio-piccole strutture di vendita (tra 301 e 999 mq. di superficie di vendita)• piccole strutture di vendita (fino a 300 mq. di superficie di vendita)• attività per la ristorazione, pubblici esercizi• attività artigianali di servizio alla persona (come ad esempio pizzeria al taglio, pasticceria, sartoria, lavanderia, calzolaio, estetista- parrucchiera, ecc...)

<p style="text-align: center;">Turistico-Ricettiva</p> <p><i>(Attività per la produzione e l'offerta al pubblico di servizi per l'ospitalità concorrenti alla formazione dell'offerta turistica)</i></p> <p style="text-align: right;">→</p>	<ul style="list-style-type: none"> • residenze ricettive-alberghiere e extra-alberghiere (così come definite dalla L.R. 42/2000 s.m.i.) • villaggi turistici • residenze per particolari utenze (studenti, anziani ecc) <p>L'attività di somministrazione di alimenti e bevande può esercitarsi con estensione al pubblico generico mantenendo in essere la destinazione ricettiva originaria senza l'acquisizione per i locali interessati dalla somministrazione della destinazione d'uso commerciale. L'attività "congiunta" di somministrazione al pubblico deve comunque essere mantenuta entro il limite del 25% della superficie complessiva dell'attività principale. La somministrazione al pubblico, e non ai soli ospiti della struttura, deve comunque essere esercitata in locali in possesso dei requisiti di legge.</p>
<p style="text-align: center;">Direzionale e Servizio</p> <p>Attività direzionale si definisce l'attività finalizzata alla direzione, organizzazione e gestione di enti o imprese fornitrici di servizi diversi da quelli commerciali nonché alla fornitura di servizi intellettuali o comunque libero professionali</p> <p style="text-align: right;">→</p> <p>Attività di servizio si definisce l'attività e le attrezzature pubbliche di qualsiasi tipo e natura nonché le attività private che offrano servizi o attrezzature che comunque rivestono interesse pubblico, ivi comprese le attrezzature ricreative e per il tempo libero</p>	<p><u>DIREZIONALE</u></p> <ul style="list-style-type: none"> • studi professionali • agenzie turistiche, immobiliari, assicurative • attività amministrative, bancarie e finanziarie • farmacie e Laboratori sanitari <p><u>SERVIZIO</u></p> <ul style="list-style-type: none"> • attività per l'istruzione • attività di intrattenimento e spettacolo • attività sportive e per il tempo libero • attività di culto • attività associative e culturali • attività espositive, attività congressuali e fieristiche in sede propria • residenza Sanitarie Assistite • servizi e attrezzature di interesse comune • impianti tecnologici e relativi servizi • attività militare • attività finalizzate alla ricerca scientifica, tecnologica ed industriale • autorimesse e parcheggi
<p style="text-align: center;">Commerciale all'ingrosso e depositi</p> <p style="text-align: right;">→</p>	<ul style="list-style-type: none"> • attività di commercio all'ingrosso • logistica e trasporto merci • spedizionieri • depositi logistica e depositi • depositi merci all'aperto • deposito materiale edile
<p style="text-align: center;">Agricola e funzioni connesse ai sensi di legge</p> <p><i>(Attività finalizzate allo sfruttamento razionale e organizzato della capacità produttiva del suolo sia per la coltivazione di specie vegetali che per finalità di allevamento)</i></p> <p style="text-align: right;">→</p>	<ul style="list-style-type: none"> • attività di coltivazione • attività di allevamento • agriturismo • attività floro-vivaistiche • attività di deposito per attrezzi e macchine, • attività per la conservazione e la prima trasformazione dei prodotti agricoli e zootecnici • attività di ricovero degli animali

Gli spazi funzionalmente connessi all'attività principale ne assorbono la destinazione d'uso urbanistica. Sono ammesse, entro il limite del 25% della Sul esistente o in progetto, destinazioni accessorie strettamente necessarie allo svolgimento dell'attività principale. La destinazione d'uso dell'immobile è quella derivante dal titolo edilizio a prescindere dalla zona urbanistica in cui ricade.

Il repertorio esemplificativo è da considerarsi esplicativo e non esaustivo. La valutazione di ulteriori attività deve essere fatta in relazione alla definizione data per ciascuna categoria
Per quanto non espressamente previsto dal presente articolo si fa riferimento alle norme urbanistiche ed edilizie vigenti in materia di destinazione d'uso

NORMA DI RACCORDO CON IL REGOLAMENTO URBANISTICO

ATTIVITA' DI SERVIZIO ALLE PERSONE E ALLE IMPRESE

Laddove gli strumenti urbanistici consentano attività di servizio alle persone e alle imprese, devono ritenersi ammesse le seguenti attività, così come definite ai punti precedenti:

- attività commerciali al dettaglio, attività per la ristorazione e pubblici esercizi;
- attività congressuali, associative e espositive;
- attività artigianali di servizio;
- attività sportive e per il tempo libero;
- le attività pubbliche e di interesse pubblico di cui al punto b) limitatamente a: servizi sociali, assistenziali, sanitari, farmacie comunali ed uffici pubblici;

ATTIVITA' DI SERVIZIO ALLE PERSONE

Laddove gli strumenti urbanistici consentano attività di servizio alle persone, devono ritenersi ammesse le seguenti attività, così come definite ai punti precedenti:

- attività commerciali al dettaglio, attività per la ristorazione e pubblici esercizi;
- uffici pubblici e privati;
- attività artigianali di servizio;
- attività sportive e per il tempo libero;
- le attività pubbliche e di interesse pubblico di cui al punto b) limitatamente a: servizi sociali, assistenziali, sanitari, farmacie comunali ed uffici pubblici;

ATTIVITA' DI SERVIZIO ALLA BALNEAZIONE ED ALLA NAUTICA

Laddove gli strumenti urbanistici consentano attività di servizio alla balneazione ed alla nautica, devono ritenersi ammesse le seguenti attività, così come definite ai punti precedenti:

- attività sportive e per il tempo libero;
- attività commerciali al dettaglio, attività per la ristorazione e pubblici esercizi;
- attività artigianali di servizio.

CAPO VI - COMMISSIONE EDILIZIA E COMMISSIONE COMUNALE PER IL PAESAGGIO

⇒ART 21 - COMMISSIONE EDILIZIA

1. Con delibera di Consiglio Comunale comunale può essere istituita o revocata la Commissione Edilizia quale organo consultivo chiamato a esprimere pareri sulla qualità estetica, architettonica e funzionale dei progetti. La sua istituzione è facoltativa per l'Amministrazione in relazione a quanto disposto dall'art. 148 della LRT 65/2014 e smi.
2. La Commissione Edilizia, se nominata, è organo consultivo tecnico che esprime pareri sulla qualità estetica, architettonica e funzionale dei progetti, ferma restando la competenza esclusiva del responsabile del procedimento circa l'accertamento della loro conformità alle norme vigenti. Nell'espletamento di questa funzione, la Commissione edilizia dovrà, in particolar modo, accertare che le nuove costruzioni si conformino al contesto edificato nel quale si inseriscono, rispettando l'alto livello qualitativo ed estetico imposto dal presente regolamento.
3. Il parere della Commissione Edilizia è acquisito esclusivamente per i progetti relativi a:
 - interventi di nuova edificazione;
 - interventi di ristrutturazione urbanistica;
 - interventi di sostituzione edilizia e ristrutturazione edilizia di tipo ricostruttiva;
 - interventi di ampliamento di edifici esistenti per volumi superiori a 100 mc;
 - interventi relativi a realizzazione di piscine non pertinenziali ed impianti sportivi incidenti sulle risorse essenziali del territorio;
 - casi appositamente previsti dal presente Regolamento Edilizio;
4. Il parere della Commissione Edilizia non è richiesto per i seguenti casi:
 - immobili ricadenti nelle aree destinate ad attività produttive ricomprese nel "Sistema territoriale n. 5 portuale e delle attività" di cui all'art. 23 del Piano strutturale, ivi compreso l'ambito territoriale di competenza dell'Autorità Portuale;
 - immobili ricompresi in aree sottoposte a vincolo paesistico, ai sensi del D. Lgs. 42/04;
 - istanze di accertamento di conformità ai sensi dell'art. 209 della LRT 65/2014 e smi, qualora non rientranti nella tipologia di cui al comma precedente;
 - istanze di sanatoria edilizia di cui agli artt. 31 e segg. della L. 47/85, art. 39 L. 724/94 e L.R. n.53/04 e successive modificazioni ed integrazioni;
 - interventi soggetti a SCIA/CILA qualora non rientranti nella tipologia di cui al comma precedente;
 - rinnovi di permesso di costruire qualora non sia modificata la normativa urbanistica di zona rispetto al momento del rilascio del permesso di costruire da rinnovare;
 - varianti a permesso di costruire di cui all'art. 143 della LRT 65/2014 e smi;
 - interventi pertinenziali di cui all'art. 135, comma 2 lettera e) ed interventi per costruire piscine ed impianti sportivi pertinenziali;
 - progetti che abbiano ottenuto in sede istruttoria il parere tecnico negativo del responsabile del procedimento.
5. Inoltre il parere della Commissione Edilizia è obbligatorio in ordine al "mantenimento delle qualità riscontrate delle parti" di cui al Regolamento Urbanistico. Il parere non è richiesto esclusivamente per le pratiche già oggetto di Autorizzazione Paesaggistica. Nel caso di progetti per opere soggette a SCIA/CILA/CIL e per gli interventi di ristrutturazione ricostruttiva anche se presentati con SCIA il parere deve essere richiesto preventivamente dal professionista o contestualmente alla presentazione della SCIA differita ai sensi dell'art. 147 della LRT 65/2014.
6. La Commissione Edilizia è presieduta dal Dirigente dell'edilizia privata o da un suo delegato ed è composta da:
 - Dirigente dell'edilizia privata o suo delegato in qualità di presidente;
 - comandante Provinciale dei Vigili del Fuoco o suo delegato;
 - da 4 membri, nominati dal Consiglio Comunale scelti tra le persone di notoria competenza tecnica e artistica in materia edilizia ed urbanistica, iscritti agli albi dei professionisti abilitati alla progettazione e da scegliersi su terne di nominativi segnalate dagli ordini professionali degli ingegneri, degli architetti, dei geometri, dei periti industriali, dei geologi e degli agronomi-forestali;
 - da un esperto in barriere architettoniche, nominato dal Consiglio Comunale sulla base dei curricula presentati.
7. Quando la Commissione ne riscontri l'utilità, per l'esame delle pratiche e problemi di particolare importanza, può far partecipare alle proprie riunioni, a scopo consultivo e nella riunione immediatamente successiva, persone ad essa estranee ma che abbiano una particolare specifica e notoria competenza nella materia oggetto di esame.
8. Le funzioni di segretario della Commissione Edilizia, con il precipuo compito di stendere i verbali dei pareri espressi, sono affidate ad un dipendente dell'Amministrazione Comunale.

⇒ **ART. 22 – COMMISSIONE COMUNALE PER IL PAESAGGIO**

1. Per l'esercizio delle funzioni previste dall'art. 152 della LRT 65/2014 e s.m.i. è istituita la Commissione del Paesaggio. La Commissione del Paesaggio è composta da tre membri, nominati dal Consiglio Comunale, scelti tra esperti in materia paesistica ed ambientale, aventi i requisiti previsti dalla suddetta legge. La scelta dei componenti è effettuata mediante un avviso pubblico. La nomina è disposta con Determina Dirigenziale con le modalità previste dalla legge.
2. Compito della Commissione Comunale per il Paesaggio è di esprimere il parere di cui al terzo comma dell'art. 153 della LRT 65/2014 e s.m.i.

I membri restano in carica per cinque anni e comunque fino alla nomina dei loro sostituti che dovrà comunque avvenire entro 3 mesi dalla data di scadenza. Essi possono essere nominati una sola volta nello stesso territorio e non possono svolgere attività professionale che riguardi la tipologia di atti in materia edilizia ed urbanistica di competenza dell'ente o degli enti presso i quali la commissione è costituita, per il periodo in cui svolgono le relative funzioni.

⇒ **ART. 23 - FUNZIONAMENTO DELLA COMMISSIONE EDILIZIA**

1. La Commissione edilizia resta in carica per tre anni e comunque fino alla nomina dei loro sostituti che dovrà comunque avvenire entro 3 mesi dalla data di scadenza. L'Amministrazione Comunale in relazione alle mutate esigenze organizzative e qualora lo ritenga opportuno può decidere, con Deliberazione di Consiglio Comunale, di sciogliere la Commissione Edilizia anche in anticipo rispetto alla naturale scadenza del mandato.
2. Alla scadenza del mandato i membri sono confermabili una sola volta. Essi non possono svolgere attività professionale nel territorio di competenza della commissione per il periodo in cui svolgono le relative funzioni.
3. Non possono contemporaneamente far parte della Commissione persone che siano tra loro ascendenti, discendenti, fratelli, suocero, genero e nuora.
4. La Commissione Edilizia deve essere convocata dal Presidente almeno una volta al mese.
5. I Commissari che senza giustificato motivo non intervengano a tre sedute consecutive decadono dalla carica e sono sostituiti con altri. La norma non si applica per il Presidente e per il Comandante dei VV.FF. o suo delegato.
6. La Commissione è validamente costituita quando sia presente almeno la metà più uno dei suoi componenti.
7. Il giudizio della Commissione Edilizia sui progetti è espresso sotto forma di parere motivato e deliberato a maggioranza dei presenti. Le motivazioni del parere non sono obbligatorie in caso di parere favorevole espresso all'unanimità dei presenti. Detto parere deve essere reso entro 30 giorni dall'inserimento della pratica all'ordine del giorno, salvo che non siano espressamente indicate e motivate le ragioni del ritardo.
8. *Abrogato*
9. *Abrogato*
10. Il verbale della Commissione Edilizia, una volta sottoscritto in tutte le sue parti, è pubblico e liberamente visionabile. Il verbale deve essere pubblicato sul sito istituzionale dell'Ente all'interno delle pagine relative al Settore Edilizio.

⇒ **ART. 24 - FUNZIONAMENTO DELLA COMMISSIONE COMUNALE PER IL PAESAGGIO**

1. La Commissione Comunale per il Paesaggio esprime a maggioranza il proprio parere motivato. Per la validità delle deliberazioni è necessaria la presenza di almeno due membri.
2. Il parere deve essere reso entro 30 giorni dall'inserimento della pratica all'ordine del giorno, salvo che non siano espressamente indicate e motivate le ragioni del ritardo.
3. Ai membri della Commissione Comunale per il Paesaggio si applicano i commi 2, 3 e 5 del precedente art. 23.
4. I progetti sottoposti all'esame della Commissione per il Paesaggio vengono illustrati dal Dirigente del Settore o dal Responsabile del procedimento.
5. Nel caso in cui l'Amministrazione Comunale decida di non istituire o revocare la Commissione di cui al precedente art. 21, la Commissione del Paesaggio si esprime anche in ordine al "mantenimento delle qualità riscontrate delle parti" di cui al Regolamento Urbanistico, nel caso di progetti per opere soggette a P. di C./SCIA/CILA/CIL.
6. Le funzioni di segretario della Commissione Comunale per il Paesaggio, con il precipuo compito di stendere i verbali dei pareri espressi, sono affidate ad un dipendente dell'Amministrazione Comunale.
7. *Abrogato*.
8. Il verbale della Commissione Comunale per il Paesaggio, una volta sottoscritto in tutte le sue parti, è pubblico e liberamente visionabile. Il verbale deve essere pubblicato sul sito istituzionale dell'Ente all'interno delle pagine relative al Settore Edilizio.

⇒ **ART. 24bis - OPERE DI CUI ALL'ART. 149 DEL D.LGS 42/2004**

Abrogato

CAPO VII – Programmi Urbanistici

In materia di disciplina dei strumenti urbanistici si richiamano integralmente le norme sovraordinate vigenti con particolare riferimento alla legge regionale 10 novembre 2014 n. 65, e s.m.i., e al Regolamento Urbanistico vigente

⇒ **ART. 25 – AUTORIZZAZIONE DAL PROGRAMMA URBANISTICO**

Abrogato

⇒ **ART. 26 – PIANI DI LOTTIZZAZIONE O PIANI PLANIVOLUMETRICI CONSENSUALI**

Abrogato

⇒ **ART. 27 – APPROVAZIONE DEI PIANI DI LOTTIZZAZIONE**

Abrogato

⇒ **ART. 28 – CONVENZIONI**

Abrogato

⇒ **ART. 29 – STRADE PRIVATE**

Abrogato

⇒ **ART. 30 – OBBLIGO DI OSSERVANZA DELLE NORME DI EDILIZIA**

Abrogato

⇒ **ART. 31 – MATERIALE DA COSTRUZIONE**

Abrogato

CAPO VIII - DISPOSIZIONI PER LA QUALITA' URBANA ED IL DECORO DELLE OPERE

⇒ART 32 - ANTENNE

1. Le antenne ricettive, parabole e simili ad uso privato, singolo o condominiale, devono essere poste sulle coperture degli edifici. Sono vietate le installazioni all'esterno di balconi, sui terrazzi non di copertura, comignoli, giardini e cortili e sui fronti principali delle abitazioni che rendano visibili tali impianti dal piano della strada delle pubbliche vie su cui l'edificio prospetta. E' prevista espressa deroga per gli apparati ADSL per i quali, in caso di evidente necessità, può essere concessa, al fine di migliorare la ricezione, l'installazione in facciata. In questo caso dovranno essere approntate misure di mitigazione per un migliore inserimento dell'apparato.
2. Ogni impianto deve garantire la totale mancanza di interferenza in materia di microonde e emissioni elettromagnetiche. Per edifici plurifamiliari è ammesso, sia per le antenne che per le parabole, un solo impianto centralizzato. Le parabole devono essere installate con una dimensione massima di cm. 80 di diametro e, sia per la parte concava che per la parte convessa, devono essere dipinte in colori similari a quelli delle coperture sulle quali sono inserite;

⇒ART. 33 - TENDE

1. Si definiscono tende le strutture interamente costituite da teli in tessuto o materiale similare, sostenuti da montanti orizzontali o inclinati, in alluminio, ferro o altro metallo. Le tende poste sulle facciate degli edifici, con esclusione di quelle poste al piano terra laddove vi siano esercizi commerciali, dovranno essere della stessa tipologia e con colori omogenei per ogni singolo edificio.
2. Le tende direttamente aggettanti su suolo pubblico dovranno essere di tipo retrattile e arretrate di almeno 50 cm dalla verticale innalzata dal ciglio esterno del marciapiede e non ostacolare comunque la vista di cartelli di segnalazione stradale. Tra le loro appendici, i meccanismi ed il piano del marciapiede dovrà intercorrere una distanza non inferiore a m. 2,20. La sporgenza massima delle tende non potrà comunque superare 2,50 ml. I teli di dette tende dovranno essere esclusivamente in tessuto.
3. Le tende poste ai margini delle arcate dei portici non dovranno avere congegni fissi né ostacolare il libero passaggio del pubblico.
4. Le tende della tipologia di cui all'allegato E del presente Regolamento Edilizio dovranno avere i teli in tinta unita ed i colori ammessi sono Amaranto o Beige. Per specifici piani di settore o di ambito, o per progetti unitari, così come previsto dai relativi Regolamenti, saranno possibili deroghe sia alla tipologia di tenda che al colore.
5. Le tende poste in area a vincolo paesaggistico dovranno essere esclusivamente di tipo a caduta salvo espressa deroga da parte della Soprintendenza.
6. L'apposizione di tende sulle facciate degli edifici costruiti prima dell'anno 1942 ricadenti nelle zone agricole di particolare valore ambientale e degli edifici dei gruppi 1, 2 e 4 e ammessa esclusivamente al piano terra, in corrispondenza degli sporti degli esercizi commerciali. La denominazione dell'attività e ammessa unicamente sul pendaglio della tenda.
7. Nei casi previsti dal comma precedente, le tende dovranno essere sempre di tipo, materiale e colore tali da assicurare il rispetto delle caratteristiche architettoniche e decorative dell'immobile sul quale devono essere installate. Esse non dovranno occultare o comunque sottrarre alla vista gli elementi di interesse storico-architettonico-tipologico che caratterizzano la facciata, quali gli stipiti e le cornici delle aperture, gli eventuali sopra- e sotto-archi ecc. Le tende potranno, pertanto, essere collocate esclusivamente all'interno del vano delimitato dal cornici architettoniche e dovranno essere del tipo a braccio estensibile, del tutto prive di appoggi e chiusure laterali.
8. Su suolo pubblico non sono ammesse le tipologie di cui agli artt. 34 e 35 ovvero pergotende e pergolati salvo quanto previsto dallo specifico Regolamento per le occupazioni di suolo pubblico da parte degli esercizi di somministrazione.

⇒ART. 34 - PERGOTENDE

1. Si definisce pergotenda una impalcatura a struttura leggera a sostegno di tenda scorrevole, priva di copertura fissa, formata da elementi verticali, posti normalmente su due file ed elementi soprastanti inclinati a volta od orizzontali.
2. L'altezza massima di dette strutture non potrà superare i ml. 3.20 al colmo e nel caso di copertura inclinata o a falda, la pendenza dovrà essere minore o uguale al 30%. Le coperture dovranno essere del tipo retrattile e realizzate in tessuto impermeabilizzato o telo plastificato di colore naturale o altro colore da campionarsi e dovranno garantire la regolare raccolta e deflusso delle acque piovane. In alternativa è consentito l'utilizzo delle cosiddette coperture a lamelle orientabili per l'installazione di una pergotenda bioclimatica. Le sezioni massime degli elementi della struttura leggera di sostegno non potranno eccedere i 300 cmq.
3. Le pergotende dovranno rispettare la distanza minima di 1,50 mt dal confine di proprietà e non potranno eccedere le seguenti dimensioni in pianta:
 - 20% della SUL esistente o di progetto se di pertinenza di unità abitative;

- 30% della SUL esistente o di progetto se di pertinenza di unità commerciali, turistiche ricettive od artigianali/industriali;
- 4. Le pergotende di attività di somministrazione prendono il nome di dehors e devono rispettare, per quelle poste su suolo pubblico, le ulteriori limitazioni di cui allo specifico Regolamento per l'occupazione di suolo pubblico.
- 5. Non sono ammesse tamponature laterali od altri elementi di delimitazione ad eccezione di eventuali parapetti non in muratura a protezione di dislivelli esistenti (altezza massima 120 cm). Fanno inoltre eccezione le eventuali chiusure stagionali di pergotende a servizio di attività di somministrazioni previste dallo specifico Piano d'Ambito o dal Progetto Unitario di cui al Regolamento per l'occupazione di suolo pubblico.
- 6. La tamponatura stagionale nel rispetto delle disposizioni di cui alla l.r. 65/2014 e s.m.i. è comunque consentita, con le limitazioni di cui al medesimo Regolamento di occupazione di suolo pubblico, anche per le pergotende installate su suolo privato se poste ad esclusivo servizio di attività di somministrazione.

⇒ART. 35 - PERGOLATI

1. Struttura pertinenziale, composta di elementi verticali e di sovrastanti elementi orizzontali, in legno o metallo, atta a consentire il sostegno del verde rampicante. Copertura ombreggiamento (teli amovibili, canniccio, lamelle).
2. Ove sul pergolato venga installata una struttura di copertura di tipo retrattile valgono le limitazioni di cui ai commi 2, 3 e 5 del precedente art. 34.
3. Per pergolati a protezione esclusiva di spazi a parcheggio è comunque consentita l'installazione di pannelli fotovoltaici e/o solari termici (non a circolazione naturale) sulla copertura alle seguenti condizioni:
 - sia comunque garantito il passaggio di acqua e luce tra un pannello e l'altro;
 - l'inclinazione dei pannelli sia contenuta nel 30%. In questo caso i pannelli devono essere disposti in file tipo shed.

⇒ART. 35 bis - ARREDI DA GIARDINO

Sono definiti arredi da giardino e come tali non computabili ai fini della superficie coperta e delle distanze dai confini e dai fabbricati, fatto salvo quanto indicato all'ultimo alinea, i seguenti manufatti aventi tutti natura pertinenziale rispetto a fabbricati presenti sul lotto:

I gazebo, così come definiti dall'articolo 137, comma 1, punto 2 devono avere le seguenti dimensioni:

- altezza al colmo non superiore a 3 metri;
- se Sul dell'unità edilizia > 100 mq, superficie coperta complessiva inferiore al 15% della Sul esistente o di progetto;
- se Sul dell'unità edilizia ≤ 100 mq, superficie coperta complessiva non superiore a 15 mq;

I piccoli manufatti di cui all'articolo 137, comma 1, punto 6 non potranno eccedere le seguenti dimensioni:

- se superficie fondiaria ≤ mq. 500, superficie max. mq 4,00 e altezza massima m. 2,50
- se superficie fondiaria > mq. 500, superficie max. mq. 8,00 e altezza massima m. 2,50
- piccole serre, nel numero massimo di una per unità immobiliare o condominio, con struttura metallica o in legno, appoggiate al suolo e prive di pavimentazione, con superficie massima di mq. 4 ed altezza massima non superiore a m 2,00 destinate al ricovero di piante da giardino.
- barbecue, piccoli forni da giardino di altezza massima non superiore a m.1,80 escluso il comignolo e di dimensione massima non superiore a 2 mq. Tali accessori devono comunque rispettare i seguenti ulteriori requisiti:
 - essere posizionati alla massima distanza possibile dalle aperture degli edifici confinanti se ubicate a distanza inferiore a 10 mt;
 - lo sbocco della canna fumaria deve comunque essere posto ad un'altezza tale da facilitare il tiraggio.

Gli arredi giardini sono soggetti al rispetto delle norme stabilite in materia dal Codice Civile

⇒ART. 36 - CHIOSCHI, DEHORS, ARREDI

1. I chioschi sono manufatti singoli o costituiti da elementi multipli aggregati, atti a svolgere attività commerciali o informative di interesse pubblico.
2. Strutturalmente devono essere amovibili, anche se stabilmente ancorati al suolo.
3. I chioschi possono essere collocati su suolo pubblico o privato a condizione che non siano di ostacolo alla circolazione, ai percorsi pedonali ed alla sicurezza.
4. La collocazione dei chioschi e le attività che vi si possono svolgere sono oggetto di uno specifico regolamento da approvarsi da parte dell'organo competente secondo l'organizzazione del Comune. Se non diversamente stabilito tali manufatti dovranno essere realizzati in struttura metallica, preferibilmente in ferro, tinteggiati con color piombaggine o toni simili, con tamponamenti in vetro. I tamponamenti nella parte inferiore potranno essere realizzati con pannelli metallici, della stessa

tonalità della struttura. La copertura dovrà essere realizzata con pannelli opachi, il cui estradosso sia rifinito in rame o altro materiale opaco della stessa tonalità delle strutture, o con pannelli trasparenti ove sia opportuno mantenere la visibilità delle facciate o dell'ambiente circostante. Sono da evitare tamponamenti e coperture con teloni in Pvc o materiale analogo.

5. In ogni caso, i chioschi (permanenti) di nuova realizzazione e quelli oggetto di interventi di ristrutturazione, risanamento conservativo o sostituzione edilizia dovranno essere dotati di servizio igienico, avente accesso anche direttamente dall'esterno. Detto servizio deve essere regolarmente allacciato all'acquedotto comunale nonché essere collegato alla pubblica fognatura, salvo quanto previsto dal presente regolamento. I chioschi dove vengono svolte attività alimentari devono essere dotati anche di armadietti per il vestiario, acqua potabile calda e fredda (Reg. CE 852/04 all. 2 cap. 3).
6. Per l'installazione di chioschi a carattere provvisorio e stagionale per le attività turistico-commerciali già insediate si applicano le disposizioni di cui all'art. 136, comma 2 lettera cbis) o all'art. 137, comma 1, lettera b) della LRT 65/2014 e smi.
7. I chioschi di cui al comma precedente non devono avere dimensione superiore al 40% della superficie utile dell'attività turistico-commerciale preminente. Il soggetto autorizzato ad installare il manufatto provvisorio è tenuto a rimuovere lo stesso ed a rimettere in pristino l'area interessata entro il termine di scadenza fissato.
8. I Dehors e gli arredi a servizio di attività di somministrazione devono rispettare lo specifico "REGOLAMENTO PER L'OCCUPAZIONE DI SUOLO PUBBLICO".

⇒ **ART. 37 - CONDIZIONATORI D'ARIA**

1. Gli impianti di condizionamento fissi da porre all'aperto devono rispettare le seguenti condizioni:
 - dovranno essere prioritariamente posti sulla copertura degli edifici o lungo facciate interne o secondarie. L'impianto dovrà comunque avere colore compatibile con quello della facciata su cui si andrà ad installare;
 - laddove sia inevitabile l'installazione su facciate lungo strada o principali, l'impianto dovrà essere dipinto in colori uguali a quelli delle facciate medesime oppure schermate con elementi architettonici che ne impediscano la visuale garantendone il funzionamento uniformati tra loro ed armonizzati con il prospetto dell'edificio; non dovranno essere posizionati su mensole a sbalzo eccedenti quelle necessarie a garantire le distanze indicate dal costruttore della macchina per il corretto funzionamento; inoltre, nelle zone classificate A secondo il D.M. 1444/68, detto impianto dovrà essere obbligatoriamente collocato su logge o terrazze; nel caso di edifici appartenenti ai gruppi 1,2 e 4 è vietata in ogni caso l'installazione su facciate prospettanti la via pubblica.
 - le emissioni rumorose provenienti da tali apparecchiature debbono rispettare i valori di accettabilità presso i ricettori esposti, prescritti dalla vigente normativa;
 - le emissioni di aria calda degli impianti di condizionamento dovranno essere tali da non determinare un incremento della temperatura dell'aria misurata in corrispondenza delle aperture finestrate dei corpi ricettori esposti, quali locali destinati a civile abitazione o ambienti di lavoro con presenza continuativa di addetti;
 - le canalette della raccolta di acque di condensa devono essere opportunamente raccordate ai canali di gronda o alla rete fognaria;
 - al fine di mitigare l'impatto visivo tutte le tubazioni e/o canalette dovranno essere opportunamente schermate con colore identico a quello della facciata;

⇒ **ART. 38 – BALCONI E CORPI SPORGENTI SULLA PUBBLICA VIA**

1. I corpi sporgenti sulla pubblica via, ivi compresi i balconi chiusi lateralmente sono ammessi purché non facciano parte del piano terreno ed abbiano una distanza non inferiore a 3 metri dal più prossimo confine di altre proprietà.
2. Tali sporgenze, rispetto alla verticale della facciata fronte strada del fabbricato, non potranno superare le seguenti misure:
 - fino alla quota di m. 4,00: nessuna sporgenza;
 - oltre la quota di m. 4,00:
 - a) nelle strade fino a 14 metri di larghezza: nessuna sporgenza;
 - b) nelle strade oltre i 14 metri di larghezza: fino a m. 1,50.
3. L'aggetto massimo sulla pubblica via consentito per i balconi scoperti nei piani superiori al piano terreno sarà di 1/10 della larghezza stradale.
4. Nei balconi aggettanti sulla pubblica via non potranno essere collocati servizi in genere. Nei balconi, comunque posizionati nel fabbricato, non potranno essere permanentemente installati apparecchi di cucina.
5. Sono consentiti anche ad altezza inferiore a 4 metri, aggetti ornamentali, bacheche, vetrine e pannelli che non sporgano oltre cm. 12, rispetto agli allineamenti stradali.

6. Le finestre che si affacciano sulla pubblica via, qualora abbiano un'altezza dal piano del marciapiede non superiore a 2.50 m., dovranno essere dotate di chiusure scorrevoli.

⇒**ART. 39 - CHIOSTRE**

Si definiscono chiostre gli spazi delimitati da pareti del medesimo o di altri edifici aperti in alto per l'intera superficie.

E' permessa la costruzione di chiostre, limitatamente all'adattamento di vecchi edifici, nelle zone indicate con le lettere A e B del Regolamento Urbanistico.

Ogni chiostra deve avere un'area libera pari ad almeno 1/20 della somma delle superfici dei muri che la delimitano ed in ogni caso non inferiore a mq. 15, con il lato minimo di misura non inferiore a m. 3,00. Gli spazi inferiori a 15 mq sono equiparati ai cavedi.

Le chiostre dovranno essere facilmente accessibili, per effettuarne la pulizia ed essere costruite in modo da consentire la ventilazione occorrente per la continua rinnovazione dell'aria.

In ogni caso per edifici residenziali, nelle chiostre possono essere aperte solo finestre di scale, bagni, corridoi, disimpegno, ripostigli e attività terziarie, salvo quanto previsto dai successivi artt. 79 e 80.

Le chiostre da costruire sul confine di proprietà diverse dovranno rispettare le dimensioni minime stabilite dal precedente articolo e tener conto della massima altezza che potrebbero raggiungere sulla linea di confine le costruzioni di vicini, in relazione alle vie o distacchi su cui prospettano i loro lotti, allo scopo di non pregiudicarne in alcun modo la possibilità costruttiva.

A tale norma si può derogare quanto il proprietario che vuole costruire produca un atto regolarmente trascritto di costituzione a carico del fondo vicino di una servitù reale con cui venga assicurato l'effetto di cui al comma precedente.

⇒**ART. 40 - CHIOSTRE A CONFINE DI PROPRIETA'**

1. Le chiostre da costruire sul confine di proprietà diverse dovranno rispettare le dimensioni minime stabilite dal precedente articolo e tener conto della massima altezza che potrebbero raggiungere sulla linea di confine le costruzioni di vicini, in relazione alle vie o distacchi su cui prospettano i loro lotti, allo scopo di non pregiudicarne in alcun modo la possibilità costruttiva.

2. A tale norma si può derogare quanto il proprietario che vuole costruire produca un atto regolarmente trascritto di costituzione a carico del fondo vicino di una servitù reale con cui venga assicurato l'effetto di cui al comma precedente.

⇒**ART. 41 - PAVIMENTO DEI CORTILI E DELLE CHIOSTRE**

1. Le chiostre devono avere il pavimento a tenuta, raccordato con sguscio alle pareti e costruito in modo da permettere, con adeguata fognatura, il pronto scolo delle acque meteoriche ed evitare imbibizioni del sottosuolo. I cortili devono essere, lungo il perimetro degli edifici prospicienti, dotati di marciapiedi pavimentati come sopra detto, della larghezza non minore di m. 1, mentre la restante parte del cortile deve essere igienicamente e decorosamente sistemata ed in particolare, deve essere assicurato il pronto scolo delle acque.

⇒**ART. 42 - REQUISITI ESTETICI**

1. Tutti i fabbricati e gli altri manufatti prospicienti le pubbliche vie o gli spazi pubblici o, comunque, esposti a pubblica vista, devono presentare decoroso aspetto architettonico, armonizzato con l'ambiente circostante.

2. Laddove si utilizzi materiale litoide di rivestimento e/o di pavimentazione si privilegi la scelta di pietre della stessa natura di quelle caratteristiche dell'area di Livorno e zone contermini (arenarie, calcari, calcari silicei, calcareniti), pur se esse provengono da aree estrattive diverse, con eccezione di singoli interventi di particolare valenza architettonica.

⇒**ART. 43 - SALVAGUARDIA DEL VERDE**

1. In tutto il territorio comunale i progetti edilizi dovranno essere redatti rispettando quanto previsto dal Regolamento del Verde vigente.

⇒**ART. 44 - RECINZIONI**

1. Sarà facoltà dell'Amministrazione Comunale ordinare che le aree scoperte di proprietà privata, non soggette a servitù di pubblico transito, contigue a strade o piazze pubbliche, siano opportunamente recintate con decoro ed in armonia con l'ambiente circostante, in conformità ad un progetto presentato nelle forme previste dalla legge.

2. La messa in opera di cancelli e/o sbarre su strade vicinali, al fine di consentire la fruizione pubblica delle aree demaniali e quindi l'accesso a parchi (ANPIL, SIR ecc..), è consentita a condizione che di fianco al cancello e/o sbarramento presente o di progetto sia lasciato un varco largo almeno 1,25 mt per il passaggio di escursionisti a piedi, in bici od a cavallo. Il varco può essere chiuso solo con sbarra segnalata di hmax da terra di 0,50 mt.

⇒ **ART. 45 - INTONACATURE E TINTEGGIATURE ESTERNE DEI FABBRICATI – DECORO, IGIENE E SICUREZZA DEGLI EDIFICI**

1. Tutti gli elementi delle costruzioni, comprese le recinzioni, dovranno, nella parte prospiciente i pubblici spazi o in vista dei medesimi, essere regolarmente intonacati e tinteggiati, ad eccezione di quelli che non richiedono intonaco per il loro genere di costruzione.
2. Eseguendosi parziali modificazioni alla facciata di uno stabile si dovrà, per ciò che riguarda l'intonacatura e la tinteggiatura, armonizzare la parte nuova con la parte vecchia. I muri a paramento a pietra viva dovranno essere costruiti in materiale scelto (vedi quanto indicato al comma 2 dell'art. 42 del presente RE). Qualora il rifacimento dell'intonaco ecceda il limite stabilito dal DM 26.06.2015 è obbligatorio il rispetto delle norme sul contenimento energetico degli edifici, salvo espressa deroga per la tutela degli edifici storici previo parere vincolante della Soprintendenza.
3. I muri intonacati dovranno essere colorati con tinte intonate all'ambiente. La Giunta Comunale, con apposito atto, disciplina l'uso dei colori nell'ambito del territorio comunale.
4. Il fronte e gli infissi di uno o più edifici formanti un unico complesso architettonico, anche se appartenenti a proprietari diversi, dovranno essere possibilmente restaurati, tinteggiati o stuccati contemporaneamente ed in modo uniforme.
5. I proprietari degli edifici prospicienti piazze o pubbliche vie hanno l'obbligo di mantenere le facciate in buone condizioni estetiche e di conservazione effettuando, quando necessario, lavori di manutenzione e coloritura. Il Comune potrà, qualora lo ritenga opportuno per ragioni di decoro edilizio, ordinare il rinnovo o la riduzione ad uniformità delle intonacature, coloriture, stuccature e verniciature, di uno stesso edificio e degli edifici adiacenti. In caso di inadempienza all'ordinanza comunale, sarà provveduto all'esecuzione d'ufficio, con spese a carico del proprietario.
6. Nel caso di interventi di riqualificazione delle facciate, anche se localizzati e/o parziali, allo scopo di favorire la conservazione di rondini, rondoni e balestrucci, nel rispetto della legge n.503/1981 di ratifica ed esecuzione della Convenzione di Berna relativa alla conservazione della vita selvatica e dell'ambiente naturale, è fatto divieto di abbattere i relativi nidi che risultino in essere e/o in fase di costruzione. Pertanto, è fatto obbligo di segnalare al Comune la presenza degli stessi, nonché di chirotteri, al fine di concordare le più opportune modalità operative di tutela. Sono ammesse deroghe solo ed esclusivamente in caso di restauri o di ristrutturazioni di fabbricati, unicamente al di fuori dal periodo di nidificazione, ovvero tra il 15 settembre e il 15 febbraio di ogni anno, previa autorizzazione degli uffici competenti ed a fronte della compensazione obbligatoria mediante sostituzione dei nidi distrutti con nidi artificiali.
7. In sede di esecuzione dei lavori di manutenzione di tetti e facciate di edifici nei centri storici ed in altre zone ritenute critiche per la presenza del Piccione di città e del Gabbiano reale, debbono essere posti in opera interventi atti a dissuaderne la sosta e la nidificazione. In particolare occorre impedirne l'accesso ai vani sottotetto e la sosta su sporti, cornicioni e simili, tramite installazione di dissuasori di appoggio incruenti e/o di reti antintrusione idonee. I fori presenti nelle pareti, le buche puntaie ed altre cavità analoghe, devono essere interdette alla nidificazione dei piccioni per mezzo del restringimento selettivo, fino ad una misura non superiore a 5 x 5 cm. Nel caso una cavità venga occupata da altre specie, quali taccole, rapaci diurni e notturni, la stessa non verrà alterata, ed in caso di forza maggiore verranno installati idonei nidi artificiali come misura di compensazione. Nelle nuove costruzioni e nei manufatti devono essere adottati accorgimenti tecnici per renderle non idonee alla sosta ed alla nidificazione del Piccione di città e del Gabbiano reale.
8. E' vietata l'apposizione di cassette di raccolta della pubblicità su muri, facciate o cancelli in diretto contatto con la pubblica via. Le cassette già esistenti dovranno essere rimosse in caso di interventi di manutenzione all'edificio.

⇒ **ART. 46 - PITTURE E RILIEVI ORNAMENTALI NEI PROSPETTI DEI FABBRICATI**

1. Sui fronti dei fabbricati o su altri muri esposti alla pubblica vista non potranno eseguirsi dipinti od apporre rilievi ornamentali di qualunque genere, né procedere al restauro di quelli esistenti, senza aver ottenuto il preventivo nulla osta dell'Amministrazione Comunale, la quale potrà anche esigere un saggio sul fabbricato, sentito il parere degli enti competenti.

⇒ **ART. 47 - RIFINITURE DEI PROSPETTI**

1. Il Comune, quando il carattere dell'ambiente lo consiglia, potrà prescrivere per i parametri degli edifici di nuova costruzione, l'impiego di marmi o di altre pietre naturali.
2. Le modanature di fasce, stipiti, pannelli ecc. potranno essere in rilievo o simulate con pitture se non diversamente normato.
3. I prospetti laterali dei fabbricati, destinati a rimanere scoperti, dovranno essere rifiniti in armonia con i fronti principali.

⇒ART. 48 - SERVITU' PUBBLICHE SPECIALI

1. Nei modi e nei casi previsti dalle leggi e dai regolamenti vigenti, il Comune potrà far applicare, sui muri privati prospicienti spazi pubblici o di uso pubblico:
 - a) tabelle per pubbliche affissioni;
 - b) apparecchi e tabelle di segnalazione, cassette postali, cesti per raccolta rifiuti ecc.;
 - c) avvisatori per gli incendi, targhette per indicare gli idranti e capisaldi;
 - d) orologi pubblici, semafori e loro accessori;
 - e) mensole e ganci di sostegno delle linee di pubblica illuminazione o comunque di qualsiasi altra linea relativa a pubblico servizio;
 - f) quant'altro in genere risulti utile al pubblico interesse.
2. Il Comune potrà disporre che appositi sostegni per le applicazioni di cui sopra vengano sistemati negli spazi privati fronteggianti la strada, ove manchino muri adatti allo scopo.

⇒ART. 49 - PORTICI

1. I proprietari degli edifici muniti di portici da adibire all'uso pubblico, fermo restando quanto stabilito dal comma 2 dell'art. 40 della L. 1150/42, dovranno provvedere a loro spesa alla manutenzione (esclusi i pavimenti ed illuminazione). I portici medesimi dovranno essere mantenuti sempre in buono stato di manutenzione e con aspetto decoroso.
2. Il Comune, qualora lo ritenga opportuno per ragioni di decoro, può ordinare ai proprietari dei portici adibiti all'uso pubblico di provvedere alla loro corretta manutenzione (esclusi i pavimenti ed illuminazione) individuando, ove necessario, anche le prescrizioni da osservare per uniformare i portici di uno stesso edificio e/o di edifici contermini.
3. In caso di inadempienza all'ordinanza, il Comune provvederà all'esecuzione d'ufficio con spese a carico dei proprietari.
4. Per i Portici di via Grande valgono le seguenti prescrizioni:
 - la manutenzione ordinaria e straordinaria della nuova pavimentazione del portico, dove previsto dalle convenzioni, è a carico dell'Amministrazione Comunale;
 - la manutenzione dei sotto-servizi esistenti e futuri di pertinenza degli edifici privati è, e rimane, a carico della proprietà privata;
 - l'illuminazione dei portici di Via Grande sono gestiti interamente dall'Amministrazione comunale che ha in carico la manutenzione ordinaria e straordinaria nonché i consumi elettrici, Per l'individuazione del sistema di illuminazione dei portici si deve far riferimento all'Allegato "G2";
 - gli interventi che prevedano manomissione di porzioni del nuovo pavimento avverranno nel rispetto delle caratteristiche geometriche, dimensionali, di materiale, delle finiture antiscivolo (R9) e delle stuccature indicate all'Allegato "G1". Saranno comunque ripristinate le solette in calcestruzzo armato e le sottofondazioni in materiali aridi. I suddetti lavori potranno essere realizzati a seguito della presentazione della procedura abilitativa sotto riportata ed a totale carico e responsabilità della committenza privata:
 - a) relazione tecnico descrittiva intervento (imp. esistenti/nuovi). Descrizione dell'area, motivazione dell'intervento e analisi della causa dell'ammaloramento /guasto/integrazione/sostituzione, descrizione dettagliata dell'intervento con dichiarazione di utilizzo dei materiali uguali a quanto preesistente con identiche caratteristiche: formato, dimensione, materiale, finitura, colore, stuccatura;
 - b) elaborati grafici rappresentanti la localizzazione urbanistica dell'intervento (1:500) e di dettaglio (1:100) con individuazione dell'isolato interessato. Planimetria 1:500 da aerofotogrammetrico con evidenziata la zona di intervento, elaborato 1:100 della porzione di portico interessata dove si evinca la disposizione delle lastre pavimentali interessate;
 - c) elaborato grafico di dettaglio della superficie di intervento con schema quotato lastre da sostituire (scala 1:20). elaborato di dettaglio in scala 1:20 relativo all'area di intervento con esatta quotatura planimetrica delle lastre interessate specificando le loro larghezze nel corretto ordine (es. 10, 30,50,20 cm);
 - d) rilievo fotografico dell'area di intervento allo stato attuale. fotografie che rappresentino il contesto dell'intervento e risultino ben chiare le posizioni e le proporzioni delle lastre interessate dall'intervento;
 - e) elaborato grafico di progetto con sezione per l'individuazione della stratigrafia di progetto e il posizionamento degli impianti oggetto di intervento. elaborato grafico almeno in scala 1:50 della sezione di intervento con quote altimetriche degli elementi impiantistici (tubi, corrugati, canalizzazioni, ecc), diametri, stratigrafia e descrizione dei riempimenti di scavo;
 - f) le lastre di pavimentazione utilizzate per il ripristino dovranno essere preventivamente approvate dall'ufficio Arredo Urbano del Comune di Livorno. I campioni presentati dovranno corrispondere in colore, finitura e spessore alla pavimentazione già in opera.

- Durante la fase di posa l' ufficio Arredo Urbano effettuerà le verifiche di rispondenza alle caratteristiche richieste;
- g) a garanzia della corretta esecuzione dei lavori di ripristino del suolo pubblico viene disposto un deposito cauzionale commisurato all'entità dell'intervento (Euro 400 al mq, deposito minimo di Euro 1000);
 - h) sei mesi dopo l'ultimazione dei lavori l'interessato potrà richiedere la restituzione del deposito cauzionale tramite richiesta in carta libera intestata al Sindaco e presentata all'Ufficio Protocollo indicando il luogo dell'intervento e gli estremi dell'autorizzazione alla manomissione. Detta restituzione sarà condizionata alla verifica finale dell'ufficio Arredo Urbano;

⇒**ART. 50 - CANALI DI GRONDA E PLUVIALI**

1. Lo scarico delle acque meteoriche degli edifici dovrà avvenire mediante la raccolta nelle gronde ed il deflusso attraverso tubi verticali di adeguate dimensioni, raccordate alle fognature bianche, in conformità ai vigenti regolamenti. In carenza della fognatura bianca il deflusso delle acque, in conformità alle normative vigenti, dovrà avvenire in acque superficiali, sul suolo o nel sottosuolo.
2. I tubi di scarico collocati lungo le fronti prospicienti il suolo pubblico o di uso pubblico, potranno sporgere dal muro solo a partire dall'altezza di almeno m. 2,50 dal marciapiede. In ogni caso i canali per docce ed i discendenti dovranno essere applicati in modo da non deturpare l'estetica del fabbricato. Per gli edifici esistenti, qualora ragioni strutturali e sismiche, attestate dal professionista, lo richiedano, i tubi di scarico potranno discendere fino al piano del marciapiede a meno che imprescindibili requisiti estetici o problematiche di transitabilità sui marciapiedi lo vietino.
3. Nel caso in cui si verificano guasti nelle condutture fronteggianti il suolo pubblico o di uso pubblico, il proprietario è tenuto a farne eseguire immediatamente la riparazione.
4. E' proibito lo scarico nei canali di gronda e pluviali delle condense, ancorché neutralizzate, derivanti dalla combustione.
5. Al fine di limitare il consumo delle risorse naturali è ammessa la realizzazione di sistemi di captazione che consentano il riutilizzo delle stesse ad usi non potabili

⇒**ART. 51 - APPOSIZIONE E MANTENIMENTO DEI NUMERI CIVICI E DELLE TABELLE TOPONOMASTICHE**

1. Ad ogni porta di ingresso sulla pubblica via, sia di locali di abitazione sia di vani adibiti ad altro uso, dovrà essere infissa una targhetta con il numero civico, del tipo scelto dall'Amministrazione Comunale.
2. La spesa relativa alla fornitura ed apposizione dei numeri civici potrà essere posta a carico dei proprietari dei fabbricati, secondo le procedure previste dalla legge.
3. Solo eccezionalmente potrà essere concessa l'autorizzazione, a spese del richiedente, ad apporre indicatori di numero civico di tipo diverso da quello comune.
4. In caso di demolizione di immobili o di chiusura di porte, il proprietario è tenuto a darne immediata comunicazione all'Amministrazione Comunale, indicando i numeri soppressi.
5. Agli ingressi di strade o piazze, sia pubbliche che private, dovrà essere affissa, a cura dell'Amministrazione Comunale, una targa sulla quale ne sia indicato il nome.

⇒**ART. 52 - APPOSIZIONE E CONSERVAZIONE DI LAPIDI COMMEMORATIVE, STEMMI ED ALTRO**

1. E' facoltà dell'Amministrazione Comunale, quando ciò sia consentito dalla legge, apporre lapidi o targhe commemorative sui prospetti stradali degli edifici.
2. Qualora, demolendosi l'immobile, vi si trovino affisse lapidi, stemmi e simili cose di pubblico interesse, incombe al proprietario l'obbligo della loro conservazione per la successiva consegna al Comune, salvo che non sia disposta la ricollocazione sul fabbricato che sia ricostruito in sito e salvo gli eventuali diritti di proprietà.

⇒**ART. 53 - OBBLIGO DI ADOTTARE IN CASI SPECIALI LINEE ARCHITETTONICHE ANALOGHE A QUELLE DEGLI EDIFICI VICINI**

1. Quanto particolari motivi estetici lo richiedano, il Comune, sentita la Commissione Edilizia o la Commissione del Paesaggio in area vincolata, potrà disporre che nella costruzione dei nuovi fabbricati o nella ricostruzione o trasformazione di quelli esistenti siano adottate linee architettoniche intonate a quelle degli edifici vicini ed anche imporre l'adozione di speciali materiali da costruzione.

⇒**ART. 54 - ESECUZIONE DI OPERE IN FABBRICATI AVENTI CARATTERE ARTISTICO E STORICO**

Abrogato

CAPO IX - NORME RELATIVE ALL'INTERNO DEI FABBRICATI

⇒ART. 55 – SCALE: FORMA E DISPOSIZIONE

Nella costruzione delle scale dovranno essere osservate le norme di cui alla L.13/1989 e s.m.i. e dei relativi regolamenti di attuazione (D.M. 14.6.1989 n. 236 e successivi), e le norme antincendio. In ogni caso, non è consentito l'accesso a unità immobiliari esclusivamente attraverso ascensori o altri mezzi meccanici.

Le scale a servizio delle singole unità immobiliari dovranno avere una larghezza non inferiore a metri 0,80 se rettilinee ed a metri 0,70 se a chiocciola, essere dotate di idoneo sistema di protezione dalla caduta di altezza non inferiore a 1,00 metro e dotate di corrimano (per scale di larghezza pari o superiore a metri 1,20 su entrambi i lati). Per le scale secondarie e/o di collegamento con locali aventi hmedia < 2,40 metri è comunque ammessa una larghezza non inferiore a metri 0,60 se rettilinee ed a metri 0,50 se a chiocciola. Tale misura può essere ulteriormente derogata in caso di utilizzo di scala retrattile (Norma Uni 10804/1999)

⇒ART. 55 bis - DEROGHE PER ABBATTIMENTO BARRIERE ARCHITETTONICHE

1. Ai fini dell'adeguamento alle disposizioni di cui alla L. 13/89 e relativo regolamento di attuazione D.M. 14.06.1989, n. 236, è consentito installare ascensori o piattaforme elevatrici, che rispettino i requisiti minimi prescritti dalla vigente normativa in materia di superamento delle barriere architettoniche, all'interno di vani scala esistenti che prevedano il restringimento delle rampe fino ad un minimo di metri 0,80, in deroga alla larghezza minima delle rampe delle scale condominiali prescritta dal precedente art. 55.

2. La richiesta di deroga potrà essere autorizzata qualora:

- sia dimostrato che non risulti possibile installare l'ascensore/piattaforma elevatrice all'esterno;
- per gli edifici residenziali, sia attestato e dimostrato, con idonea documentazione tecnica da parte del tecnico abilitato, che l'edificio presenta le caratteristiche di cui ai punti a) e b) della tabella A dell'allegato del D.M. 16 maggio 1987 n. 246, con esclusivo riferimento all'altezza antincendi e alla massima superficie del compartimento (mq);
- per gli edifici con altra destinazione d'uso, la richiesta per la deroga al taglio di scale deve essere corredata da progetto che preveda la verifica dimensionale per l'evacuazione in caso di incendio (D.M. 10/03/1998 allegato III art. 3.5 modificato dal DM 08/09/1999 e/o specifiche regole antincendio);
- dovrà essere altresì dimostrata, mediante idonei schemi grafici, la possibilità del passaggio di una barella in prossimità delle parti del vano scale oggetto di intervento.

3. Fermo restando quanto previsto al comma 2, qualora le dimensioni del vano scale non consentano di rispettare i requisiti minimi prescritti dalla vigente normativa in materia di superamento delle barriere architettoniche, è possibile installare un ascensore/piattaforma elevatrice con dimensioni minime inferiori a quelle previste dalla normativa all'interno dei vani scala esistenti mediante il restringimento delle rampe fino ad un minimo di m. 0,90. In tal caso nell'ambito della richiesta di deroga dovrà essere certificato, da parte di tecnico abilitato, che il vano scala dopo la realizzazione dell'intervento presenterà comunque idonee caratteristiche dimensionali e strutturali che consentano la possibilità di una successiva installazione di un servoscala ed allegare idonea documentazione tecnica volta a dimostrare quanto certificato.

⇒ART. 56 – COPERTURE PIANE E A TETTO

Abrogato

⇒ART. 57 – ABBAINI E LUCERNARI

Abrogato

⇒ART. 58 – CUCINE

1. Ogni cucina deve essere dotata di acqua potabile e scarico delle acque di rifiuto, nonché di una canna di aspirazione del diametro di idonea sezione e realizzata con materiali conformi alla norme UNI pertinenti. Esclusivamente nel caso di interventi sul patrimonio edilizio esistente, qualora motivate esigenze costruttive non consentano di realizzare la canna di aspirazione, potrà essere adottato un sistema alternativo riconosciuto idoneo.

2. Le pareti delle cucine devono essere rivestite di materiale impermeabile in corrispondenza delle zone attrezzate. I pavimenti devono essere impermeabili.

3. Sono ammesse cucine (cucinini) aventi dimensioni inferiori a mq. 9 purché costituenti accessorio di altro locale ad uso soggiorno o sala da pranzo a condizione che comunichino direttamente con i suddetti locali senza infisso, con una apertura minima di mq. 4 e che il rapporto aero-illuminante dell'unico locale che si viene a creare non risulti inferiore a quello di cui agli artt. 79 e 80. Nelle ipotesi in cui tale rapporto non sia rispettato, i cucinini devono essere dotati di cappa di aspirazione, collegata

ad idonea canna di esalazione, in grado di garantire un ricambio di aria non inferiore a 8 v/h (riferito al volume del cucinino).

4. Non è necessaria la dimensione minima di 4 mq. della apertura né la verifica del rapporto aero-illuminante dell'unico locale nel caso in cui il cucinino sia dotato di apertura diretta verso l'esterno la cui dimensione rispetti i requisiti di cui agli artt. 79, e 80 del presente regolamento.
5. In ogni caso i cucinini devono avere dimensione minima di mq. 4 e larghezza minima di m. 1,30.
6. Sono, inoltre, ammesse zone cottura ricavate direttamente nel soggiorno. In tali casi la superficie minima del vano soggiorno deve essere incrementata in misura corrispondente alle zona cottura suddetta con il minimo di mq. 2.

⇒**ART. 59 - CORRIDOI E DISIMPEGNI (ANTIBAGNO)**

1. Per interventi su edifici esistenti i corridoi e disimpegni non possono avere dimensione minima inferiore a mt. 1,00 e comunque superficie complessiva inferiore a mq 1,20.
2. Per gli edifici di nuova costruzione, sostituzione edilizia e ristrutturazione di tipo ricostruttivo i corridoi e disimpegni non possono avere dimensione minima inferiore a mt. 1,20 e comunque superficie complessiva inferiore a mq 1,44.
3. Ove nel disimpegno è collocato il lavabo (antibagno) la dimensione minima è di mq 1,50 con lato minimo come da precedenti commi 1 e 2.

⇒**ART. 60 - MURI DI SEPARAZIONE CON PARTI CONDOMINIALI**

1. I muri di separazione tra le unità immobiliari, tra le stesse e le parti condominiali degli edifici, devono essere costruiti nel rispetto della normativa vigente in merito ai requisiti acustici passivi e dei requisiti energetici degli edifici.

⇒**ART. 61 - LOCALI PER SERVIZI IGIENICI**

1. Ogni alloggio deve essere dotato di un locale per servizi igienici, con dimensioni di cui al successivo art. 77, avente accesso dall'interno, provvisto di vasca da bagno o doccia, di lavabo, bidet e wc.
2. I servizi igienici delle case di abitazione devono avere accesso da un disimpegno (nel caso di interventi di recupero del patrimonio edilizio esistente si considera disimpegnato il servizio igienico con accesso da balcone o da veranda); fa eccezione il caso in cui il bagno costituisca accessorio del vano camera e non sia l'unico servizio igienico dell'abitazione.
3. Le pareti dei locali per servizi igienici devono essere rivestite con materiale impermeabile fino ad un'altezza minima di m. 1,00. In ogni caso le pareti del servizio igienico principale, nel rispetto dei requisiti acustici passivi, non possono avere spessore inferiore a cm. 10.
4. Per le nuove costruzioni i servizi igienici dei locali ad uso diverso dall'abitazione non devono costituire avancorpi e devono avere accesso dall'interno del fabbricato.
5. Gli scarichi devono essere costruiti in conformità alle norme vigenti ed in modo da evitare esalazioni ed infiltrazioni. Esclusivamente nel caso di interventi sul patrimonio edilizio esistente, qualora motivate e documentate esigenze costruttive non consentano l'allaccio diretto (a gravità) alla rete fognaria, è consentito il ricorso a sistemi di scarico con pompe elettromeccaniche esclusivamente nel caso di bagni non costituenti l'unico servizio igienico dell'unità immobiliare. Tuttavia qualora l'intero edificio o l'intera unità immobiliare non possa essere allacciata direttamente alla rete fognaria è consentito il ricorso a sistemi di scarico con pompe elettromeccaniche (con presenza di almeno una pompa di riserva) a condizione che l'impianto sia realizzato in modo tale da garantire la continuità di servizio anche in caso di mancanza di corrente elettrica.

⇒**ART. 62 - SCARICO FUMI DI GENERATORI DI CALORE**

1. Lo scarico dei prodotti della combustione provenienti da generatori di calore deve avvenire a tetto, alle quote previste dalla legislazione vigente e dalle norme UNI applicabili. E' ammessa la deroga allo scarico a tetto, mediante scarico a parete da posizionarsi in facciata alle distanze previste dalle norme tecniche applicabili, esclusivamente nei casi previsti dalla legislazione vigente: la motivazione del mancato scarico a tetto dovrà comunque essere evidenziata nella pratica ex art. 28 L. 10/91, se dovuta, o comunque nella dichiarazione di conformità redatta dall'installatore.
2. I materiali costituenti il sistema fumario dovranno essere conformi alle normative tecniche vigenti. I camini e le canne fumarie dovranno essere progettate ed il progetto dovrà essere presentato al competente ufficio comunale secondo le modalità previste dal Decreto 37/08 e smi. Il progetto sarà redatto da tecnico abilitato iscritto all'Albo, nell'ambito delle specifiche competenze, qualora ecceda i limiti dimensionali indicati nel Decreto 37/08.
3. E' vietato costruire canne fumarie applicate alle pareti esterne dei muri prospicienti suolo pubblico o di uso pubblico.
4. Esclusivamente nel caso di interventi sul patrimonio edilizio esistente, laddove documentate ed accertate esigenze tecniche impediscono di installare canne fumarie in altra collocazione, su parere del competente ufficio tecnico e della Commissione di cui agli articoli 21 o 22, se necessaria, dette condotte possono essere posizionate sulla facciata prospiciente il suolo pubblico o di uso pubblico.

L'impossibilità di collocare le canne fumarie in posizione diversa dalle facciate prospicienti il suolo pubblico o di uso pubblico non potrà essere addotta come motivazione di impossibilità tecnica allo sbocco oltre il colmo del tetto, a meno che detta impossibilità non venga espressamente dichiarata dal Comune.

5. E' vietato far uscire tubi per allacci a canne fumarie attraverso porte, finestre e simili; è tuttavia concessa l'uscita dalle parti non apribili delle verande.
6. Alle emissioni di prodotti della combustione provenienti da impianti termici civili nonché a quelli derivanti da impianti per attività produttive si applicano comunque le normative specifiche vigenti.
7. Sono esclusi dall'obbligo di scarico a tetto i generatori di calore dedicati esclusivamente alla produzione di acs a servizio di singole U.I. ad uso residenziale o assimilate, nonché le stufe installate in modo fisso, al servizio di singole U.I. quando la somma della potenze al focolare è inferiore a 5 kW.

⇒**ART. 62bis – SCARICO DI VAPORI DI COTTURA AD USO DOMESTICO O SIMILARE**

1. I vapori di cottura devono essere allontanati dai locali mediante cappe e relative canne/camini. I fumi devono sempre essere convogliati a tetto secondo le norme UNI vigenti.
2. Esclusivamente nei casi di interventi sul patrimonio edilizio esistente, laddove motivate esigenze costruttive non consentano la realizzazione della canna di aspirazione o la medesima canna sia riutilizzata per lo scarico a tetto di impianti termici civili, potranno essere utilizzati sistemi alternativi riconosciuti idonei dalle norme tecniche applicabili.
3. E' vietato costruire camini e/o canne per esalazione dei vapori di cottura applicate alle pareti esterne dei muri prospicienti suolo pubblico o di uso pubblico.
4. Esclusivamente nel caso di interventi sul patrimonio edilizio esistente, laddove documentate ed accertate esigenze tecniche impediscono di installare canne fumarie in altra collocazione, su parere del competente ufficio tecnico e della Commissione di cui agli articoli 21 o 22, se necessaria, dette condotte possono essere posizionate sulla facciata prospiciente il suolo pubblico o di uso pubblico.
5. E' vietato far uscire tubi per allacci a camini/canne fumarie attraverso porte, finestre e simili; è tuttavia concessa l'uscita dalle parti non apribili delle verande.
6. I camini e le canne fumarie dovranno essere progettate ed il progetto dovrà essere presentato al competente ufficio comunale secondo le modalità previste dal Decreto 37/08 e smi. Il progetto sarà redatto da tecnico abilitato iscritto all'Albo, nell'ambito delle specifiche competenze, qualora ecceda i limiti dimensionali indicati nel Decreto 37/08.

⇒**ART. 62ter – SCARICO DI VAPORI DI COTTURA COLLEGATO AD IMPIANTI PRODUTTIVI (RISTORANTI E SIMILARI)**

1. I vapori di cottura devono essere allontanati dai locali mediante cappe e relative canne/camini. Le bocche dei camini devono risultare più alte di almeno 1 mt rispetto al colmo dei tetti, parapetti ed a qualunque altro ostacolo o struttura distante meno di 10 mt.
2. Laddove motivate esigenze costruttive non consentano la realizzazione della canna di aspirazione con le prescrizioni di cui al comma precedente, con l'esclusione di friggitorie, torrefazioni e cottura con forno al legna, potrà essere installato un sistema alternativo riconosciuto idoneo da apposita commissione integrata tra Comune e azienda Usl.
3. Il comune, sentita l'azienda Usl, in caso di comprovate emissioni disturbanti valuterà la necessità di integrare i sistemi adottati, anche nel caso di installazione di canna fumaria.
4. E' vietato costruire camini e/o canne per esalazione dei vapori di cottura applicate alle pareti esterne dei muri prospicienti suolo pubblico o di uso pubblico.
5. Esclusivamente nel caso di interventi sul patrimonio edilizio esistente, laddove documentate ed accertate esigenze tecniche impediscono di installare canne fumarie in altra collocazione, su parere del competente ufficio tecnico e della Commissione di cui agli articoli 21 o 22, se necessaria, dette condotte possono essere posizionate sulla facciata prospiciente il suolo pubblico o di uso pubblico.
6. E' vietato far uscire tubi per allacci a camini/canne fumarie attraverso porte, finestre e simili; è tuttavia concessa l'uscita dalle parti non apribili delle verande.
7. I camini e le canne fumarie dovranno essere progettate ed il progetto dovrà essere presentato, se pertinente per il tipo di combustibile utilizzato, al competente ufficio comunale secondo le modalità previste dal Decreto 37/08 e smi. Il progetto sarà redatto da tecnico abilitato iscritto all'Albo, nell'ambito delle specifiche competenze, qualora ecceda i limiti dimensionali indicati nel Decreto 37/08.

⇒**ART. 62quater - SCARICO DI PRODOTTI DELLA COMBUSTIONE DA IMPIANTI TERMICI O DI COTTURA UTILIZZANTI BIOMASSA LEGNOSA O COMBUSTIBILI LIQUIDI**

1. Nel caso di impianti utilizzanti biomassa o combustibili liquidi, lo scarico dei prodotti della combustione deve sempre avvenire a tetto, alla quota minima prevista dalle norme tecniche specifiche per gli impianti a combustibile gassoso incrementata del 50%, fatte salve eventuali norme più specifiche.

⇒ **ART. 63 - SCARICHI DI APPARECCHI IGIENICO-SANITARI**

1. Ogni bocca di scarico di acque, bagni ed altri apparecchi ed in genere di acque di rifiuto, deve essere fornita di sifone in modo da impedire moleste esalazioni; dovranno inoltre essere collegate a canne di ventilazione prolungate oltre la copertura.

⇒ **ART. 64 - SPAZI PER STENDITOI**

1. Lo spazio destinato a stenditoio di edifici o gruppi di edifici può essere in parte scoperto, purché ben schermato in modo da impedire la vista di quanto esposto.

CAPO X – IGIENE DEL SUOLO E DELL'ABITATO

⇒ART. 65 – OBBLIGO DI EVITARE RISTAGNI D'ACQUA

1. La costruzione di qualsiasi opera dovrà essere eseguita in maniera da evitare la formazione di ristagni di acqua anche temporanei e da consentire il regolare deflusso delle acque dei terreni, a qualunque uso o destinazione essi siano adibiti.
2. È necessario procedere preventivamente alla messa in sicurezza idraulica dell'area nel caso il terreno sia soggetto ad allagamento da acque superficiali o sotterranee causate dalla risalita della falda.

⇒ART. 66 – BONIFICA AREE FABBRICABILI

1. E' vietata la costruzione di edifici su terreni eccessivamente umidi e che abbiano servito nel passato come deposito di immondizie, di letame, di residui putrescibili o di altre materie insalubri, se non si sia prima provveduto a ridurre il terreno medesimo in perfette condizioni igieniche, in osservazione della normativa vigente in materia.
2. Prima di realizzare opere di qualsiasi natura su terreni che siano stati interessati da attività artigianali o industriali, dal deposito di materiali, prodotti, residui di lavorazioni, rifiuti o materiali insalubri, il sito interessato, nei casi prescritti dalla legge, deve essere oggetto di valutazione ambientale e se necessario bonificato secondo le norme vigenti in materia.
3. Per la bonifica delle aree già destinate a cimiteri, dovranno essere osservate le norme del regolamento di polizia mortuaria.

⇒ART.67 – MURATURE

Abrogato

⇒ART. 68 – IMMISSIONE DEGLI SCARICHI PRIVATI NELLE FOGNE PUBBLICHE

Abrogato

⇒ART. 69 - MANOMISSIONE DEL SUOLO PUBBLICO

1. Chiunque intenda eseguire qualsiasi manomissione del suolo pubblico o di uso pubblico, dovrà ottenere apposita autorizzazione dall'Amministrazione Comunale e prestare un congruo deposito cauzionale, richiesto dalla stessa.
2. I lavori di restauro della pavimentazione stradale dei marciapiedi e dei manufatti alterati dal concessionario di tale autorizzazione dovranno essere eseguiti a cura e spese del concessionario.

⇒ART. 70 - SMALTIMENTO LIQUAMI

Abrogato

CAPO XI NORME DI SICUREZZA PER L'ESECUZIONE DEI LAVORI

⇒ART. 71 - FORMAZIONE DEL CANTIERE

Ogni cantiere deve avere, all'esterno e ben visibile, un cartello con indicazione degli estremi del titolo e dei responsabili dello stesso. In particolare il cartello deve contenere:

- gli estremi del Permesso di Costruire/SCIA/CILA;
- il tipo ed il titolo dell'opera in corso di realizzazione;
- il nominativo del titolare del Permesso/SCIA/CILA/CIL;
- il nominativo del progettista e del direttore dei lavori (ove obbligatorio);
- il nominativo dell'eventuale progettista, delle strutture e dei calcoli del cemento armato (ove presente);
- il nominativo del progettista degli impianti (ove presente);
- il nominativo del geologo (ove presente);
- il nominativo del costruttore e dell'assistente di cantiere;

⇒ART. 72 -PONTI DI SERVIZIO

Abrogato

⇒ART. 73 - DEMOLIZIONI E SCAVI

Abrogato

⇒ART. 74 - OCCUPAZIONE DI SUOLO PUBBLICO

Abrogato

CAPO XII - CLASSIFICAZIONE E CARATTERISTICHE DEI LOCALI AGIBILI

⇒ART. 75 – LOCALI AGIBILI - CLASSIFICAZIONE

1. Ai fini dell'applicazione del presente capo i locali si classificano in:
 - a. locali abitabili ad uso civili abitazioni;
 - b. locali od ambienti di lavoro;
2. Ai locali aventi caratteristiche particolari quali palestre, strutture sanitarie, scuole ecc. si applicano le norme del presente regolamento non in contrasto con le normative specifiche che li riguardano.
3. Non sono ammessi locali abitabili ad uso civile abitazione posti sotto il piano di campagna salvo motivate e documentate esigenze costruttive, nel caso di interventi sul patrimonio edilizio esistente e previo rilascio di parere da parte della competente ASL.

⇒ART. 76 - REQUISITI COMUNI

1. approvvigionamento idrico e riscaldamento.

- Ogni fabbricato deve essere provvisto di acqua potabile la cui rete deve realizzata in conformità alle normative vigente. Oltre che dall'acquedotto comunale, acqua per uso civile può essere prelevata da fonti di approvvigionamento idrico autonomo (pozzo o sorgente). In questo caso deve essere dimostrata l'idoneità all'uso potabile, secondo quanto previsto dalla normativa vigente, prima della attestazione di abitabilità.
- Tutti i locali, fatte salve particolari esigenze connesse alle tecniche di lavorazione o alla loro pericolosità, valutabile di volta in volta, nel rispetto della normativa vigente, devono essere adeguatamente riscaldati, assicurando il benessere termico in relazione all'attività svolta.

2. Requisiti relativi alla impermeabilità e secchezza

- Per gli interventi di nuova costruzione, sostituzione edilizia e ristrutturazione di tipo ricostruttiva, i fabbricati oggetto di intervento devono essere adeguatamente isolati dall'umidità del suolo e da quella derivante da agenti atmosferici; tutti gli elementi costitutivi degli edifici devono poter cedere le eventuali acque di condensa e permanere asciutti.
- I locali abitabili posti a piano terreno per gli interventi di cui al punto precedente, indipendentemente dalla quota del pavimento rispetto al terreno circostante a sistemazione avvenuta, devono avere il piano di calpestio isolato mediante solaio o vespaio opportunamente aerato. Quando il piano di calpestio sia su vespaio, esso dovrà risultare distaccato dal terreno di almeno cm. 30.
- Per tutti gli altri interventi, la dove sia previsto il totale rifacimento dell'orizzontamento del piano terra, qualora sia dimostrata l'impossibilità di perseguire le soluzioni di cui ai punti precedenti, dovranno essere attuate soluzioni tecniche comunque migliorative rispetto alla situazione esistente.

3. prevenzione dal rischio gas Radon

- Per interventi di nuova costruzione, sostituzione edilizia e ristrutturazione di tipo ricostruttiva al fine di prevenire gli effetti all'esposizione del gas Radon, è richiesto di adottare strategie progettuali atte a controllare la migrazione e l'ingresso di tale gas negli ambienti confinati, attraverso una adeguata ventilazione degli ambienti interrati e realizzazione di membrane di separazione ben sigillate tra le aree interrate e gli ambienti occupati. Per tutti gli altri interventi, laddove sia previsto il totale rifacimento dell'orizzontamento del piano terra, dovranno essere attuate soluzioni tecniche finalizzate a controllare la mitigazione e l'ingresso di tale gas negli ambienti confinati, comunque migliorative rispetto alla situazione esistente.

4. requisiti di carattere acustico – protezione dal rumore

- La progettazione e realizzazione di interventi di nuova edificazione, sostituzione edilizia, ristrutturazione edilizia di tipo ricostruttivo, demolizione con fedele ricostruzione dovrà essere eseguita nel rispetto di "tutti" i parametri di cui alla tabella B dell'allegato A del D.P.C.M. 5.12.1997.
- La progettazione e realizzazione di interventi su edifici esistenti di Ristrutturazione Edilizia conservativa, Risanamento Conservativo e Straordinaria Manutenzione con incremento delle U.I. o cambio di destinazione d'uso dovrà essere eseguita nel rispetto dei parametri di cui alla tabella B dell'allegato A del D.P.C.M. 5.12.1997 relativamente alle "sole" parti, elementi o impianti oggetto di intervento.
- Per i suddetti interventi, ciascuno nell'ambito di applicazione di cui sopra, dovrà essere allegata una valutazione preliminare del rispetto dei requisiti acustici passivi così come tabella B dell'allegato A del D.P.C.M. 5.12.1997.
- I progetti di interventi edilizi che riguardano edifici od opere di cui all'art. 8 comma 2 o comma 3 della L. 447/95 dovranno essere corredati rispettivamente di valutazione previsionale di impatto acustico o di clima acustico redatta da tecnico competente in acustica ambientale secondo DPGR n. 788 del 13.7.2015 e smi e dell'art. 11 delle norme tecniche di attuazione del P.C.A. del Comune di Livorno.

5. Requisiti di carattere acustico – Progettazione acustica degli spazi destinati all'insegnamento

- Al fine di ridurre il rumore prodotto internamente agli ambienti scolastici dagli alunni e creare contestualmente una buona condizione di ascolto, un'ottima percezione del parlato nonché la riduzione

del Tempo di Riverbero ad un valore ottimale (alle frequenze di 250-500-1000-2000 Hz) occorre progettare nel rispetto della norma UNI 11367/2010.

6. Requisiti di carattere acustico passivo della struttura - Protezione dal rumore esterno alla struttura scolastica

- Rispetto dei parametri di cui al DPCM 05/12/1997 (L'w - D2m,nT,w - L'n,w - LASmax - Laeq.)

⇒ ART. 77 - DIMENSIONE DEI LOCALI E DELLE UNITÀ ABITATIVE DI CUI AL COMMA 1 LETTERA A DELL'ART. 75).

1. I locali di cui alla lettera a) del comma 1 dell'art. 75 non possono avere superficie utile minima (al netto degli ingombri murari) inferiore a:
 - mq. 9;
 - mq. 9 nel caso di camere da letto per una persona;
 - mq. 14 nel caso di camere da letto per due persone;
 - mq. 14 nel caso di soggiorno/pranzo;
 - mq. 16 nel caso di soggiorno/pranzo con angolo cottura per interventi di recupero fino alla ristrutturazione di tipo conservativo, mq 20 nel caso di soggiorno/pranzo con angolo cottura per interventi di nuova costruzione, sostituzione edilizia o ristrutturazione edilizia di tipo ricostruttivo;
2. Ogni alloggio ad uso residenziale deve essere dotato almeno di:
 - un servizio igienico delle dimensioni minime indicate al successivo comma 5. Eventuali ulteriori servizi igienici e/o w.c. oltre al primo non sono soggetti al rispetto di dimensioni minime;
 - una camera delle dimensioni minime di 14 mq salvo quanto riportato ai successivi comma 7, 8 e 9;
 - un soggiorno delle dimensioni minime indicate al comma precedente.
3. Fatto salvo quanto previsto da norme di legge per speciali tipologie di immobili e quanto previsto dall'art. 15 delle NN.TT.AA. del Regolamento Urbanistico, ogni unità abitativa deve avere una superficie utile abitabile o agibile (Sua) minima di mq. 45.
4. Per i soli interventi di recupero del patrimonio edilizio esistente è ove per scelte progettuali si voglia realizzare un alloggio tipo "loft" i vari spazi costituenti l'alloggio non devono necessariamente essere delimitati da pareti. E' però necessario che i medesimi alloggi siano progettati e realizzati in modo tale che, qualora fossero delimitati da pareti, siano comunque integralmente rispondenti alle prescrizioni del presente Regolamento. Resta comunque l'obbligo di delimitare con pareti i vani da adibire a servizi igienici e relativi disimpegni.
5. Nelle ipotesi di intervento edilizio con modifica della destinazione d'uso e/o con aumento del numero delle unità immobiliari, per le unità abitative i locali accessori non possono superare il 30% della superficie utile (Sua). Dal computo delle superfici dei locali accessori è esclusa la superficie dei servizi igienici. Nel solo caso di intervento di ripristino della destinazione d'uso originaria è comunque consentito il mantenimento di percentuali superiori al 30% se già esistenti.
6. Fermo restando quanto previsto dall'art. 61 del presente regolamento, ogni unità immobiliare a destinazione residenziale deve essere dotata di un servizio igienico avente le seguenti caratteristiche:
 - per interventi di nuova costruzione/sostituzione edilizia/ristrutturazione di tipo ricostruttiva, il lato minore uguale o superiore a m. 1,50 e superficie minima di mq. 4. Qualora il lavabo sia installato nell'antibagno, la superficie di quest'ultimo potrà essere considerata, fino ad un massimo di 1,00 mq ai fini del raggiungimento della superficie minima di 4 mq. Il vano deve comunque avere caratteristiche geometriche tali che il progetto di adattabilità non preveda la demolizione dei setti murari che lo delimitano (con esclusione di quello di separazione dall'antibagno);
 - per interventi di recupero del patrimonio edilizio (interventi diversi dal punto precedente) una superficie minima di mq 3 e larghezza non minore di 1,20 mt. Qualora il lavabo sia installato nell'antibagno, la superficie di quest'ultimo potrà essere considerata, fino ad un massimo di 1,00 mq ai fini del raggiungimento della superficie minima di 3 mq.
7. Nelle unità residenziali già esistenti alla data di entrata in vigore del presente Regolamento, che presentano caratteristiche non rispondenti alle disposizioni di cui ai precedenti commi sono comunque ammessi interventi puntuali che, pur non garantendo il raggiungimento dei requisiti minimi previsti dal presente articolo, non comportano un peggioramento delle condizioni esistenti. Tale rilievo deve essere certificato con specifica relazione a firma di tecnico abilitato.
8. Per l'applicazione delle disposizioni di cui al comma 7 non si considera peggioramento delle condizioni esistenti:
 - la riduzione della superficie dei vani fino al limite previsto dal presente articolo, nonché qualsiasi ulteriore modifica consentita dal presente Regolamento;
 - la riduzione della superficie della camera esistente nei termini massimi del 10% della superficie del vano, laddove la superficie della stessa sia già inferiore a 14,00 mq;
 - la creazione di una camera di dimensioni inferiori a 14,00 mq qualora l'unità immobiliare sia già dotata di una o più camere di superficie inferiore a 14,00 mq, ma per motivate e documentate

esigenze tecniche e funzionali (da dimostrare con specifica relazione a firma del tecnico) non sia possibile realizzarne una ulteriore delle dimensioni minime di cui al precedente comma 2.

9. Per i soli interventi di recupero del patrimonio edilizio esistente è consentita la creazione di due camere singole da minimo 9 mq in luogo dell'unica camera doppia da minimo 14 mq pur nel rispetto delle altezze e dei rapporti aeroilluminanti indicati dal presente regolamento per ognuna delle stanze. In caso di creazione di tre o più camere da letto almeno una di queste deve essere comunque superiore a 14mq.

⇒ **ART. 77bis - DIMENSIONE DEI LOCALI O AMBIENTI DI LAVORO DI CUI AL COMMA 1 LETTERA B DELL'ART. 75**

1. I locali di cui alla lettera b) del comma 1 dell'art 75 non possono avere in ogni caso dimensione inferiore a 9 mq. In particolare:
 - gli uffici, studi professionali dovranno avere una superficie utile minima di mq. 5 per addetto;
 - le sale mensa e i refettori dovranno avere una superficie minima di mq. 1,5 per utilizzatore di turno;
 - I locali di riposo dovranno avere una superficie utile minima di mq. 1,5 per utilizzatore di turno.
2. I locali accessori agli ambienti di cui alla lettera b) del comma 1 dell'art 75 devono avere le seguenti dimensioni minime:
 - spogliatoi (quando previsti) devono essere di dimensione tale da contenere stipetti a doppio scomparto per ciascun lavoratore e comunque di un mq. 1,2 di superficie minima, per addetto per turno;
 - servizio igienico: la superficie in pianta del locale WC con lavabo deve essere di almeno mq. 2; nel caso in cui il lavabo sia posto nell'antibagno la superficie del locale WC può essere ridotta fino a mq. 1 con lato minimo comunque non inferiore a m. 0,90.
 - Il disimpegno con lavabo (antibagno) deve avere una superficie minima di mq. 1,5.
3. Negli ambienti di cui alla lettera b) del comma 1 dell'art 75 i servizi igienici e/o docce non devono avere accesso dai locali principali se non attraverso disimpegno, corridoio o antibagno.
4. Sono fatte salve le eventuali specifiche dimensionali stabilite dalle norme regionali e nazionali in funzione della destinazione d'uso.

⇒ **ART. 78 - ALTEZZA DEI LOCALI**

1. I locali di cui alla lettera a) del comma 1 dell'art 75 devono avere altezza minima da pavimento a soffitto uguale o superiore a m. 2,70. Per gli accessori è consentita l'altezza uguale o superiore a m. 2,40.
2. Nel caso di soffitti in pendenza, l'altezza minima deve intendersi come media, con una minima non inferiore a m. 1,80.
3. I sottotetti possono essere destinati ad abitazione a condizione che, fermo restando l'obbligo di rispettare tutti gli altri requisiti previsti dal presente regolamento, l'altezza media di ogni vano abitabile sia uguale o superiore a m. 2,70 con altezza minima come indicata al comma 2. Per gli accessori è consentita l'altezza uguale o superiore a m. 2,40 con altezza minima come indicata al comma 2. Sono fatti salvi gli interventi di recupero dei sottotetti di cui alla LRT 5/2010.
4. I locali di cui alla lettera b) del comma 1 dell'art 75, destinati ad attività produttiva od a negozi di vendita non possono avere altezza inferiore a m. 3,00, ad eccezione dei fondi adibiti a negozi di vendita in zone classificate A ai sensi del D.M. 1444/68 e gli uffici che non devono avere altezza inferiore a m. 2,70.
5. Tutti gli altri locali di cui alla lettera b) del comma 1 dell'art 75 non possono avere altezza inferiore a m. 2,70. Fanno eccezione i locali sottoportico (mezzanini destinati ad ufficio) che possono avere altezza uguale o superiore a m. 2,50.
6. Nel caso di soffitti in pendenza, l'altezza minima prevista per i locali di cui alla lettera b) del comma 1 dell'art 75 deve intendersi come media, con una minima non inferiore a 2,20.
7. I locali accessori (bagni, spogliatoi, ripostigli, corridoi, disimpegni, magazzini) non possono avere altezza inferiore a m. 2,40. Nel caso di soffitti in pendenza, si applica la disposizione di cui al secondo comma del presente articolo.
8. L'altezza dei locali deve essere misurata al netto di eventuali controsoffitti; nel caso di solaio con orditura primaria e secondaria (es. travi e travicelli), l'altezza si calcola con riferimento all'intradosso del travicello se l'interasse è di massimo 0,80 mt; in tutti gli altri casi l'altezza si calcola con riferimento alla struttura secondaria.
9. Fermo restando quanto previsto dall'art. 19 comma 33, i soppalchi realizzati all'interno dei locali di cui alla lettera b) del comma 1 dell'art. 75 devono possedere i seguenti requisiti:
 - avere almeno un lato aperto ed una superficie non superiore al 40% del locale sottostante, fermi restando i requisiti di abitabilità di quest'ultimo;
 - essere costruiti con strutture resistenti ai carichi di lavoro cui devono sostenere;
 - avere altezza minima non inferiore a m. 2,20 per uso deposito senza lavoratori;

- avere altezza utile media non inferiore a m. 2,70 per uso lavorativo con permanenza di addetti;
- non presentare delimitazioni verticali, anche trasparenti, dei volumi che vengono a crearsi con la realizzazione del soppalco, garantendo così il mantenimento dell'ambiente unico.

⇒ **ART. 79 - ILLUMINAZIONE DEI LOCALI AGIBILI DI CUI ALLA LETTERA A DELL'ART. 75**

1. I locali di cui alla lettera a) del comma 1 dell'art. 75 devono usufruire di illuminazione naturale e diretta. Ciascun vano deve quindi essere dotato di almeno una porta/finestra ed avere una superficie illuminante pari ad almeno 1/8 della superficie utile del vano medesimo. Sono fatti salvi gli interventi di recupero dei sottotetti di cui alla LRT 5/2010.
2. Non concorrono al rispetto di quanto previsto dal comma precedente i portoni o portoncini che costituiscono l'ingresso principale all'unità immobiliare se non vetrati e quelli che si aprono direttamente sulla pubblica via o su di uno spazio di uso comune dell'edificio; nel caso di interventi sul patrimonio edilizio esistente non sono altresì computabili le aperture al piano terreno arretrate più di 100 cm. dal filo della facciata. Le aperture al piano terreno arretrate oltre 50 cm ma comunque entro il metro sono computate al 50% della loro superficie.
3. Non sono soggetti all'applicazione della presente norma i locali accessori o di servizio.
4. La quota di imposta delle finestre delle nuove costruzioni, ai fini del rispetto della disposizione di cui al primo comma, non può essere superiore a m. 1,20 rispetto al piano di calpestio. Per gli interventi di recupero è consentita l'altezza di m. 1,50.
5. Ai fini della verifica di quanto previsto dal primo comma del presente articolo i rapporti illuminanti devono essere garantiti da aperture a parete con quota di imposta non superiore a 1.5 ml; in ausilio alla verifica analitica del rapporto aero-illuminante dei vani, può essere impiegata nel calcolo la superficie derivante dalle aperture collocate ad una quota superiore a quelle previste al comma 4, purché la loro quota di imposta non sia superiore a 2,50 mt dal piano di calpestio ad eccezione dei lucernai. In tal caso le superfici finestrate, con quota di imposta superiore a 1.5 ml, saranno computate come valore al 50% e la verifica analitica deve dimostrare che il rapporto aero-illuminante è soddisfatto da una quota pari almeno al 50% con aperture descritte al comma 4.
6. Negli interventi di recupero dei sottotetti mediante interventi differenti da quelli previsti dalla L.R.T. n.5/2010 che comportano la realizzazione di vani abitabili in ampliamento alla sottostante unità immobiliare principale la superficie aeroilluminante prevista potrà essere soddisfatta mediante l'impiego, anche esclusivo, di abbaini e lucernari. In tal caso non si applica quanto previsto al comma 5.
7. Negli interventi di recupero di sottotetti mediante interventi differenti da quelli di cui al comma precedente che comportino la realizzazione di nuove unità abitative (realizzate nel sottotetto stesso) la superficie aeroilluminante minima dei locali abitabili potrà essere raggiunta utilizzando lucernari ed abbaini nella misura massima del 50% della loro superficie. Il restante 50% dovrà essere soddisfatto mediante aperture realizzate a parete con quota di imposta non superiore a 1.50 m dal piano di calpestio.
8. Nel caso di chiusura di balconi con verande, dovrà essere garantito il rispetto del rapporto aeroilluminante con riferimento alla superficie complessiva del vano risultante, costituita dalla somma della superficie del balcone e di quella del locale ad esso annesso anche nel caso in cui non si rispettino i requisiti indicati al comma 50 dell'art. 19 del presente RE.
9. Nelle chiostre come definite nel presente regolamento possono essere aperte finestre di vani abitabili solo laddove la chiostra abbia una superficie non inferiore alla quinta parte della superficie delle pareti che la recingono ed il lato minore non sia inferiore all'altezza di un terzo del fabbricato più alto. In ogni caso la superficie delle chiostre non potrà essere inferiore a mq. 36 né alcun lato minore di 4 mt. misurati dal filo muro. Esclusivamente per le unità poste all'ultimo piano sono comunque consentite le aperture per vani utili anche in deroga alle dimensioni sopra indicate, fatto salvo il lato minore di 4 m misurati dal filo del muro.
10. La medesima disposizione si applica nel caso cortili racchiusi da pareti di edifici e/o da muri alti più di 3 m. Nel caso di cortili racchiusi da pareti di edifici e/o muri con altezza inferiore ai 3 m, dovrà essere rispettata una distanza minima fra le finestre dei vani utili e il muro prospiciente pari all'altezza di quest'ultimo.

⇒ **ART. 79BIS - ILLUMINAZIONE DEI LOCALI AGIBILI DI CUI ALLA LETTERA B DELL'ART. 75**

1. I locali di cui alla lettera b) del comma 1 dell'art. 75 devono usufruire di illuminazione naturale e diretta. Sono comunque fatte salve le disposizioni di cui al Reg. CE 852/04.
2. Le superfici illuminanti non devono essere inferiori a:
 - 1/8 della superficie utile del locale, per i locali con superficie fino a 100 mq.;
 - 1/10 della superficie utile del locale per i locali con superficie oltre i 100 mq. e fino a 1000 mq. con un minimo di mq. 12,5;
 - 1/12 della superficie utile del locale per i locali con superficie oltre i 1000 mq. con un minimo di mq. 100.

3. Non sono soggetti all'applicazione delle presenti norme i locali accessori o di servizio. Sono altresì esclusi dalla verifica tutti i locali che, per loro destinazione, non prevedono presenza permanente di addetti (archivi e magazzini, depositi, ecc.).
4. Per il calcolo delle superfici illuminanti, si applicano i seguenti parametri:
 - il 50% della superficie illuminante deve essere collocata a parete, se la restante parte è costituita da lucernari;
 - il 25% della superficie illuminante deve essere collocata a parete se la restante parte è costituita da aperture a shed o a lanterna;
5. Le superfici finestrate o comunque trasparenti, nei casi di irraggiamento diretto solare, devono essere dotate di dispositivi che consentono il loro oscuramento totale o parziale.
6. Tutte le superfici finestrate devono essere accessibili alle pulizie, anche nella parte esterna.
7. L'intensità, la qualità e la distribuzione delle sorgenti di luce artificiale negli ambienti di lavoro devono essere idonee allo svolgimento dello specifico compito visivo.
8. La collocazione delle lampade deve essere tale da evitare abbagliamenti diretti e/o riflessi, nonché la proiezione di ombre sulla postazione di lavoro, che ostacolano il compito visivo.
9. Negli stabilimenti e negli ambienti di lavoro in genere, devono esistere mezzi di illuminazione tali da intervenire in assenza di tensione di rete e distribuiti in modo da garantire un sicuro movimento e l'eventuale esodo dall'ambienti di lavoro.
10. Gli accessi, le rampe esterne e gli spazi comuni di circolazione interna devono essere serviti di adeguato impianto di illuminazione notturna temporizzato.
11. Per i locali destinati ad attività produttiva possono essere compresi nel computo della superficie illuminante le superfici trasparenti delle porte a partire da cm. 80 dal pavimento.
12. Per interventi di nuova costruzione, sostituzione edilizia e ristrutturazione di tipo ricostruttivo i locali la cui profondità superi di 2,5 volte l'altezza dell'architrave della finestra misurata dal pavimento, la superficie utile finestrata dovrà essere incrementata in misura proporzionale fino ad un massimo del 25% per una profondità massima di 3,5 volte l'altezza dell'architrave della finestra dal pavimento.
13. Nel caso di ambienti che per la loro conformazione geometrica hanno porzioni di superficie non raggiunte da illuminazione naturale, dette porzioni devono essere individuate in planimetria ed adibite esclusivamente ad usi che non prevedano la permanenza di addetti (salva la realizzazione di superfici illuminanti nella copertura).

⇒ **ART. 80 - AERAZIONE DEI LOCALI AGIBILI DI CUI ALLA LETTERA A DELL'ART. 75**

1. L'aerazione dei locali deve essere adeguata all'uso previsto, in modo che l'aria viziata sia evacuata e non possa costituire pregiudizio per il benessere e la salute delle persone ovvero per la buona conservazione delle cose e degli elementi costitutivi degli alloggi.
2. Ciascun alloggio di nuova realizzazione destinato ad abitazione deve essere areato mediante aperture ubicate in modo tale da garantire la ventilazione trasversale (cioè mediante aperture ubicate su fronti contrapposti) o la ventilazione d'angolo (ottenuta mediante aperture ubicate su fronti inclinati non meno di 45 gradi l'uno rispetto all'altro).
3. Le prescrizioni di cui al comma precedente non si applicano agli edifici esistenti e nel caso di interventi di recupero del patrimonio edilizio, qualora:
 - si tratti di alloggi monostanza o di unità abitative costituite da due vani esclusi i servizi e gli accessori (la cucina costituisce sempre un vano) che possono essere areati anche mediante aperture ubicate su un solo fronte dell'edificio, purché sul fronte medesimo si aprano almeno due finestre (con l'esclusione delle finestre di servizi e locali accessori)
 - vi sia l'impossibilità oggettiva a realizzare aperture su due fronti contrapposti o adiacenti.
4. La superficie minima finestrata apribile (porta/finestra), misurata al netto dei telai non dovrà essere inferiore ad 1/8 della superficie utile del locale. Sono fatti salvi gli interventi di recupero dei sottotetti di cui alla LRT 5/2010.
5. Le verande poste sui balconi devono avere una superficie apribile che costituisca almeno un 1/8 della somma delle superfici del balcone e del locale ad esso annesso.
6. Non concorrono al rispetto di quanto previsto dal comma precedente i portoni o portoncini che costituiscono l'ingresso principale all'unità immobiliare se aprono direttamente sulla pubblica via o su di uno spazio di uso comune dell'edificio.
7. Possono usufruire di ventilazione artificiale i locali accessori e di servizio. In ogni caso, la fonte di emissione dell'impianto di ventilazione suddetto deve essere collocato in modo da non recare danno alle abitazioni circostanti.

⇒ **ART. 80bis - AERAZIONE DEI LOCALI AGIBILI DI CUI ALLA LETTERA B DELL'ART. 75**

1. L'aerazione dei locali agibili deve essere adeguata all'uso previsto, in modo che l'aria viziata sia evacuata e non possa costituire pregiudizio per il benessere e la salute delle persone ovvero per la buona conservazione delle cose e degli elementi costitutivi delle unità immobiliari.

2. Tutti i locali destinati ad attività lavorativa devono essere dotati di superfici apribili attestata su spazi esterni e con comandi ad altezza d'uomo. Fatte salve eventuali norme specifiche (CE 852/04), possono essere privi di areazione naturale i seguenti locali:
 - Servizi Igienici;
 - Spogliatoi;
 - Docce;
 - Disimpegni;
 - Archivi e magazzini senza permanenza di addetti, depositi (luoghi destinati a raccogliere e custodire oggetti o merci per convenienza mercantile).
3. La superficie apribile, misurata al netto dei telai delle finestre, deve corrispondere almeno a:
 - 1/8 della superficie utile del locale, se la superficie del locale è inferiore a mq. 100;
 - 1/16 della superficie utile del locale, con un minimo di 12,5 mq, se la superficie del locale è compresa tra 100 e 1000 mq.;
 - 1/24 della superficie utile del locale, con un minimo di 62,5 mq., se la superficie utile del locale è superiore a mq. 1000.
4. Di norma le superfici apribili devono essere uniformemente distribuite su tutte le superfici esterne evitando sacche di ristagno. Devono essere favoriti sia i moti convettivi naturali per la circolazione dell'aria interna, che i ricambi naturali mediante installazione di appositi dispositivi (quali ad esempio gli evacuatori statici e/o ventilatori).
5. Le porte e i portoni comunicanti direttamente con l'esterno possono essere comprese nel computo della superficie apribile fino a raggiungere il massimo del 50% della superficie apribile necessaria.
6. Per i piccoli fondi commerciali sino a mq. 100 di superficie utile, le porte possono costituire il totale della superficie apribile.
7. L'impianto di areazione forzata non è da intendersi sostitutivo dell'aerazione naturale.
8. Qualora il processo produttivo o l'attività, per le proprie caratteristiche tecniche, debba necessariamente svolgersi in locali areati artificialmente o in caso di ambienti facenti parte di strutture con particolari esigenze di sicurezza può essere fatto ricorso all'areazione forzata. In tal caso il flusso di areazione deve essere distribuito in modo da evitare sacche di ristagno.
9. Nel caso di areazione forzata l'aria di rinnovo deve essere prelevata secondo quanto previsto dalle norme UNI 10339 e devono essere predisposti adeguati sistemi di reimmissione dell'aria convenientemente riscaldata e umidificata.
10. In caso di servizi igienici privi di areazione naturale, l'aspirazione forzata deve assicurare un coefficiente di ricambio minimo di 6 volumi ora se in espulsione continua, ovvero assicurare almeno 3 ricambi in un tempo massimo di 5 minuti per ogni utilizzazione di ambiente, se in aspirazione forzata intermittente a comando automatico temporizzato. Lo sbocco dell'impianto di areazione forzata deve essere collocata in modo da non recare nocumento alle proprietà confinanti.
11. Per attività di somministrazione di alimenti e bevande che utilizzino particolari sistemi di cottura (es. friggitorici) ove sia necessario installare sistemi di areazione forzata per il rispetto dei parametri minimi del presente articolo è fatto obbligo di abbattere gli odori con filtri o sistemi ritenuti idonei in base a parere preventivo rilasciato dalla competente Azienda USL.

⇒ **ART. 81 - REQUISITI DEGLI EDIFICI ESISTENTI E DEROGHE**

1. Al fine di consentire il pieno recupero del patrimonio edilizio esistente, possono essere autorizzati previa deroga del Comune, dopo obbligatorio e vincolante parere della competente A.S.L., requisiti minimi di altezza, illuminazione o aerazione inferiori a quelli previsti dagli articoli precedenti laddove si tratti di interventi di manutenzione straordinaria o superiore. I progetti di recupero, anche con sistemi alternativi a quelli indicati agli articoli precedenti, devono comunque assicurare prestazioni analoghe a quelle derivanti dall'applicazione delle norme igienico-sanitarie statali.
2. Al fine di consentire il pieno recupero ai fini turistici, culturali, artigianato di servizio, commerciali e/o di somministrazione, delle cantine e/o magazzini con accesso dalle banchine dei fossi, possono essere autorizzati previa deroga del Comune, dopo obbligatorio e vincolante parere della competente A.S.L., requisiti minimi di altezza, illuminazione o aerazione inferiori e/o diversi da quelli previsti dagli articoli precedenti.
3. Tutti gli interventi di cui al precedente comma 1 non devono comportare la demolizione e ricostruzione del fabbricato; inoltre deve essere dimostrata, tramite specifica relazione tecnica, l'impossibilità, per caratteristiche storiche, architettoniche o strutturali degli edifici, di raggiungere i requisiti minimi previsti.
4. In assenza della deroga di cui ai commi precedenti potranno essere realizzati interventi edilizi che:
 - comportino comunque un miglioramento dei requisiti esistenti;
 - comportino un peggioramento dei requisiti di illuminazione o aerazione già esistenti, salvo che tali interventi rispettino i limiti stabiliti agli artt. 79, 79bis, 80, 80 bis.

⇒ART. 82 - REQUISITI SPECIFICI PER AMBIENTI DI LAVORO CON CARATTERISTICHE PARTICOLARI

1. Gli studi medici non soggetti a SCIA ne' ad autorizzazione e le strutture sanitarie non soggette ad autorizzazione, normati dalla ai sensi della L.R. 51/2009 e s.m.i. e dal relativo regolamento di attuazione, devono essere dotate dei seguenti locali minimi:
 - a. spazi o locali attesi dotati di aerazione e illuminazione naturali di sufficienti dimensioni in relazione al numero di utenti previsti;
 - b. sala visite della superficie minima di mq. 9, idoneamente aerata e illuminata in modo naturale, dotata di lavabo a comando non manuale eccetto il caso in cui comunichi direttamente con il servizio igienico ad uso esclusivo del personale sanitario,
 - c. deve essere garantito almeno un servizio igienico a disposizione del sanitario e degli utenti facilmente raggiungibile, fornito di lavabo con comandi non manuali, dispenser di sapone liquido e asciugamani monouso; in caso di presenza di un unico servizio igienico, deve essere garantito che l'accesso sia indipendente dalla sala per l'esecuzione delle prestazioni.
 - d. i pavimenti di tutti gli ambienti dovranno essere realizzati in materiale facilmente lavabile e disinfettabile.

Ai fini dell'applicazione della normativa sull'abbattimento delle barriere architettoniche le tipologie di cui sopra e gli studi medici soggetti a SCIA sono locali privati aperti al pubblico.

- Locali di lavorazione (produzione-preparazione-confezionamento) Somministrazione, vendita Deposito di ALIMENTI

1. Requisiti igienico sanitari

1.1 Requisiti comuni a tutti gli esercizi

Le attività di produzione, preparazione e confezionamento, compresi i locali di lavorazione annessi agli esercizi di somministrazione e di vendita di alimenti e bevande, nonché i depositi di sostanze alimentari, devono rispettare i seguenti requisiti generali:

- 1.1.1. Le pareti dei locali destinati a lavorazione e dei servizi igienici devono essere realizzati in materiale lavabile e disinfettabile, nei locali di lavorazione deve essere raggiunta un' altezza non inferiore a quella utilizzata per lo stoccaggio dei materiali.
- 1.1.2. I pavimenti di tutti i locali devono essere realizzati in materiale lavabile e disinfettabile.

Ove il ciclo produttivo lo renda necessario, i pavimenti dei locali di lavorazione e deposito devono essere dotati di sistemi di raccolta delle acque di lavaggio raccordabili a fognatura o altri sistemi di scarico regolarmente autorizzati.
- 1.1.3. Tutti gli esercizi devono possedere uno o più servizi igienici (locali destinati ad accogliere wc), in rapporto al numero dei dipendenti, ad esclusivo uso del personale, separati dai locali di lavorazione da un disimpegno (antibagno), quest'ultimo dotato di lavabo con comando non manuale per l'erogazione dell'acqua calda e fredda, di erogatore di sapone liquido o in polvere, di asciugamani a perdere o ad emissione di aria calda, con porta dotata di chiusura automatica avente apertura verso l'esodo.

Le superfici minime dei locali wc e antibagno devono essere:

 - servizio igienico: la superficie in pianta del locale WC deve essere di almeno mq. 1 con lato minimo comunque non inferiore a m. 0,90.
 - Il disimpegno con lavabo (antibagno) deve avere una superficie minima di mq. 1,5.

Tutti i servizi igienici dovranno essere collegati a rete fognaria pubblica o ad altri sistemi di smaltimento previsti dalla normativa vigente e dovranno essere garantiti idonei sistemi di ventilazione naturale e/o meccanica.
- 1.1.4. Deve essere assicurata una corretta aerazione naturale o meccanica (nel caso di quella meccanica è necessario il rispetto di norme tecniche di riferimento quali la UNI 10339 e succ. mod. per il rispetto dei parametri di comfort che di ricambi d'aria ai fini igienico sanitari). Deve inoltre essere garantita un'adeguata illuminazione naturale e/o artificiale. Per attività di somministrazione di alimenti e bevande che utilizzino particolari sistemi di cottura (es. friggitrici) ove sia necessario installare sistemi di aerazione forzata per il rispetto dei parametri minimi di cui all'art. 80bis è fatto obbligo di abbattere gli odori con filtri o sistemi ritenuti idonei dalla competente Azienda USL.
- 1.1.5. Per le canne fumarie si applicano le disposizioni di cui all'art. 62ter.
- 1.1.6. Gli esercizi devono essere dotati di acqua potabile calda e fredda proveniente da acquedotto pubblico.

Qualora siano adottati sistemi di approvvigionamento autonomo, deve essere dimostrata l'idoneità all'uso potabile, secondo quanto previsto dalla normativa vigente, prima della attestazione di abitabilità.
- 1.1.7. Un locale o spazio separato (per il rispetto di tale requisito è sufficiente anche un mobile dedicato) ed appositamente attrezzato, per la detenzione di sostanze non destinate alla alimentazione.

- 1.1.8. Per i locali adibiti ad attività agrituristiche ed itturistiche si applicano le normative previste dalle leggi e dalle altre disposizioni di settore; per le attività itturistiche non sono consentite deroghe ai requisiti minimi di agibilità.
- 1.1.9. Gli eventuali volumi residuali posti sopra i locali accessori possono essere utilizzati ad uso deposito escluso alimenti e bevande (purché atti a sopportare i carichi previsti). L'accesso è consentito esclusivamente dal disimpegno/spogliatoio/antibagno ad uso esclusivo dei lavoratori.

1.2 Requisiti igienico sanitari per i locali in cui si svolge attività di somministrazione di alimenti e bevande

I locali in cui si svolge attività somministrazione di alimenti e bevande devono possedere i seguenti requisiti:

- 1.2.1. requisiti comuni previsti al paragrafo 1.1.
- 1.2.2. nel caso venga effettuata attività di preparazione senza cottura (come ad esempio preparazione di buffet e piatti freddi) o di sporzionamento o finitura di cibi pronti, dovrà essere presente un laboratorio (della dimensione minima stabilita dall'art. 77bis comma 1) o una zona adibita a tale scopo.
- 1.2.2.bis Laddove siano presenti fonti di calore per la finitura dei cibi pronti, queste dovranno essere dotate di idoneo sistema di allontanamento fumi e vapori.
- 1.2.3. la superficie del locale cucina o di preparazione e cottura deve essere proporzionata al potenziale produttivo ed alla capacità ricettiva della/e sala/e di somministrazione, e comunque non può essere inferiore a mq. 9.
- 1.2.3. disporre di spazi o di una o più sale di somministrazione, anche non comunicanti, incluse le pertinenze esterne fisse o stagionali, in cui la distribuzione dei tavoli e delle sedie sia tale da consentire il consumo sul posto dei prodotti venduti ed al personale l'attuazione del servizio. La superficie complessiva destinata alla somministrazione non deve essere inferiore a mq. 1,00 per ciascun avventore; in ciascuna sala deve essere garantita un'aerilluminazione naturale o artificiale come da paragrafo 1.1.4
- 1.2.4. un numero sufficiente (comunque almeno uno in ogni caso) di servizi igienici a disposizione degli avventori, realizzati con le caratteristiche di cui al paragrafo 1.1.3
Il numero dei servizi igienici per gli avventori dovrà essere rapportato alla capacità ricettiva dell'esercizio.
- 1.2.5. un locale spogliatoio così realizzato:
- mq. 1,2 di superficie minima per addetto per turno;
 - armadietti a doppio scomparto per indumenti di lavoro e vestiti (un "doppio scomparto" per ogni addetto);

Nel caso di attività di cui al reg. 852/04 il locale spogliatoio potrà anche coincidere con l'antibagno. In ogni caso detti locali dovranno essere dotati di aerazione ed illuminazione naturale o meccanica.

1.3 Requisiti igienico sanitari per attività di produzione di alimenti e bevande (quali pasticceria – gelateria – panificio – pizzeria – gastronomia – torrefazione – friggitorie – liquorificio - pastificio e laboratori di produzione vari):

- 1.3.1. requisiti comuni previsti al paragrafo 1.1;
- 1.3.2. un locale esclusivamente destinato alla produzione, di superficie non inferiore a mq. 9 ad eccezione delle pizzerie per cui è ammessa anche una zona adibita a tale scopo.
- 1.3.3. un locale spogliatoio così realizzato: mq. 1,2 di superficie minima per addetto per turno; armadietti a doppio scomparto per indumenti di lavoro e vestiti (un "doppio scomparto" per ogni addetto); aerazione ed illuminazione naturale o meccanica;

1.4 Requisiti igienico sanitari per la vendita di generi alimentari, escluse macellerie e pescherie

- 1.4.1. requisiti comuni previsti al paragrafo 1.1;
- 1.4.2. locale esclusivamente destinato alla vendita;
- 1.4.3. una postazione di lavaggio mani ed utensili con le stesse caratteristiche descritte per l'antibagno (comando acqua, asciugamani, ecc.). Su giudizio dell'Az. USL gli impianti di lavaggio delle mani devono essere separati da quelli per il lavaggio degli alimenti e/o utensili. Sempre su giudizio della USL tale postazione potrà coincidere con quella presente nel disimpegno del servizio igienico.
- 1.4.4. devono essere previste installazioni adibite a spogliatoio del personale; nel caso vengano collocate nell'antibagno quest'ultimo dovrà essere dotato di aerazione naturale o meccanica
- 1.4.5. nel caso di esercizi con superficie di vendita superiore a mq. 400 questi devono essere dotati di servizi igienici a disposizione del pubblico divisi per sesso.

Per quanto riguarda le medie e le grandi strutture di vendita devono essere rispettati i requisiti previsti per le singole attività dalla vigente normativa in materia di commercio.

1.5 Chioschi (strutture inamovibili installate in posto fisso) destinate alla preparazione e/o vendita di prodotti alimentari

- 1.5.1. requisiti strutturali previsti dalla normativa specifica vigente (vedi art. 36 del presente regolamento);
- 1.5.2. tutti gli esercizi devono possedere un servizio igienico (destinati ad accogliere wc), ad esclusivo uso del personale, separati dai locali di lavoro da un locale antibagno, quest'ultimo dotato di lavabo con comando non manuale per l'erogazione dell'acqua calda e/o fredda, di erogatore di sapone liquido o in polvere, di asciugamani a perdere o ad emissione di aria, con porta dotata di chiusura automatica. Nel caso di servizio igienico con accesso dall'esterno, gli arredi sopra citati dovranno essere installati nel locale destinato ad accogliere il w.c.
La superficie minima complessiva del locale wc e del locale antibagno deve essere pari a mq. 2
- 1.5.3. Tutte i servizi igienici dovranno essere collegati a rete fognaria pubblica o altri sistemi di smaltimento previsti dalla normativa vigente.
- 1.5.4. devono essere previste installazioni adeguate adibite a spogliatoio del personale e nel caso vengano collocate nell'antibagno quest'ultimo dovrà essere dotato di aerazione naturale o meccanica

2. Depositi

2.1 Requisiti dei locali

I locali destinati a deposito, oltre a rispondere a quanto specificatamente previsto dalle normative vigenti devono possedere i seguenti requisiti:

- essere asciutti e ben ventilati; l'aerazione deve essere garantita per mezzo di aperture finestrate o con impianti di aerazione;
- devono essere previste installazioni adeguate adibite a spogliatoio del personale nel caso vengano collocate nell'antibagno quest'ultimo dovrà essere dotato di aerazione naturale o meccanica.

Per l'attività in oggetto non possono essere utilizzati locali adibiti ad abitazione civile, né strutture con destinazione urbanistica in contrasto con l'attività di deposito sostanze alimentari.

⇒ART. 83 - LOCALI DI RICOVERO PER IL BESTIAME, MAGAZZINI, CONCIMAIA ED ANNESSI AGRICOLI

1. Gli ambienti rurali destinati al ricovero degli animali domestici, se formano corpo con la casa di abitazione, non dovranno essere in comunicazione diretta con gli ambienti abitati.
2. Le scuderie e le stalle dovranno essere sufficientemente illuminate e ventilate, occorrendo anche per mezzo di camini di ventilazione.
3. I ricoveri per il bestiame dovranno presentare almeno i seguenti requisiti:
 - il pavimento di materiale facilmente lavabile e provvisto dei necessari scoli, in conformità con le vigenti disposizioni di legge;
 - le pareti ad intonaco civile;
 - il soffitto costruito in modo da potersi facilmente pulire e gli abbeveratoi preferibilmente costruiti a vaschette multiple separate.
4. Inoltre, dovranno essere dotati di una concimaia a tenuta distanziata almeno 30 m. dalle case di abitazione e dai pozzi di acqua e conforme alle vigenti disposizioni di legge.
5. Le aie, convenientemente pavimentate, i cortili e gli orti annessi alle case rurali, dovranno essere sistemati con scarichi per raccolta di acque, per evitare impaludamenti.
6. Gli annessi agricoli temporanei previsti dal "Piano di riqualificazione orti e nuovi orti in attuazione dell'art. 28 delle NTA del RU" dovranno essere realizzati con le caratteristiche costruttive riportate all'allegato A del presente Regolamento Edilizio. L'intervento edilizio è subordinato alla sottoscrizione, da parte del proprietario del fondo, di un atto unilaterale d'obbligo da registrare e trascrivere a spese e a cura del richiedente.

CAPO XIV- ABITABILITA' E AGIBILITA'

⇒ART. 84 - AGIBILITA' DELLE COSTRUZIONI

1. Entro 15 giorni dall'ultimazione dei lavori e/o dal rilascio del Permesso a Costruire in sanatoria/Accertamento di conformità in sanatoria, l'agibilità è asseverata da un professionista abilitato unitamente alla conformità edilizia e sulla base delle norme igienico-sanitarie del presente Regolamento, salvo eventuale deroghe di cui al precedente art. 81. L'attestazione avviene mediante deposito della dichiarazione presso il Comune secondo il modello Regionale. La mancata o tardiva presentazione dell'attestazione di agibilità comporta l'applicazione delle sanzioni di cui al successivo art. 97. Le sanzioni non saranno applicate per la tardiva presentazione delle agibilità in relazione a domande di condono edilizio di cui alla L. 47/85, L. 724/94 o LRT. 53/2004.
2. L'attestazione di cui al comma 1 deve essere corredata della documentazione obbligatoria indicata nel modello di cui sopra ed ha validità solo se completa e debitamente sottoscritta.
3. L'agibilità decorrono dalla data di deposito della attestazione; dalla medesima data decorrono i termini di cui all'articolo seguente.
4. Per gli edifici già oggetto di specifica sanatoria edilizia, presentata ai sensi della L. 47/85, L. 724/94 o LRT. 53/2004, ove a seguito della concessione o autorizzazione in sanatoria non sia stato contestualmente rilasciato il certificato di abitabilità o agibilità, lo stesso potrà essere attestato da un professionista abilitato unitamente alla conformità edilizia e sulla base delle norme igienico-sanitarie vigenti alla data di esecuzione dell'abuso purché rispondenti ai parametri minimi indicati al successivo comma 5. Resta inteso che per le parti non oggetto di sanatoria si fa riferimento alle norme igienico-sanitarie del Regolamento vigente al momento del rilascio del titolo edilizio o della realizzazione delle stesse per opere precedenti al 1939.
5. I parametri minimi da rispettare per la presentazione delle agibilità per gli edifici di cui al precedente comma 4 sono:
 - che le opere sanate non contrastino con le disposizioni vigenti in materia di sicurezza statica, attestata dal certificato di idoneità di cui alla lettera b) del terzo comma dell'art. 35 della L. 47/85, di prevenzione degli incendi e degli infortuni. Tale rispetto va attestato mediante dichiarazione del tecnico professionista;
 - che l'altezza media interna netta non sia inferiore a 2,30 metri. Per gli spazi accessori o di servizio, l'altezza è riducibile a 2,10 metri. In caso di soffitto non orizzontale, ferme restando le predette altezze medie, l'altezza della parete minima non può essere inferiore a 1,50 metri per gli spazi ad uso abitazione ed a 1,30 metri per gli spazi accessori e di servizio. Gli eventuali spazi di altezza inferiore alle predette misure devono essere chiusi mediante opere murarie o arredi fissi e ne è consentito l'uso come spazio di servizio non destinato alla presenza continuativa delle persone. L'obbligo di chiusura non interviene quando gli spazi risultino essere in corrispondenza delle fonti di luce diretta la chiusura di tali spazi non è prescrittiva;
 - il rapporto aeroilluminante sia pari o superiore a un sedicesimo;
 - per i locali oggetto di sanatoria siano comunque assicurate, anche mediante sistemi alternativi, prestazioni analoghe a quelle derivanti dall'applicazione delle norme igienico-sanitarie del presente regolamento. Rispetto da attestare mediante dichiarazione del tecnico professionista;

⇒ART. 85 - PROCEDURA ISTRUTTORIA PER LE ATTESTAZIONI DI AGIBILITA'

1. La procedura relativa alla verifica della completezza documentale e della coerenza sostanziale delle attestazioni di agibilità presentate sarà determinata con atto del Dirigente competente nel contemporaneo rispetto dei principi di semplificazione e snellezza dell'azione amministrativa

⇒ART. 86 - CONTROLLI

1. Nei termini previsti dalla vigente normativa edilizia l'A.S.L. effettua ispezioni a campione al fine di verificare l'esistenza dei requisiti di agibilità delle costruzioni.
2. Nel caso in cui si riscontri la non conformità di quanto dichiarato dal professionista abilitato, si procederà a darne comunicazione all'autorità giudiziaria e al collegio o ordine di appartenenza; inoltre l'agibilità decade di diritto.
3. Le stesse norme si applicano in ogni altro caso in cui venga riscontrata la non conformità di quanto dichiarato dal professionista nella attestazione di agibilità.

CAPO XV - TUTELA E VALORIZZAZIONE INSEDIAMENTI

⇒ART. 87 – OGGETTO DELLE DISPOSIZIONI

1. Il presente Regolamento Edilizio, in attuazione della legge regionale 65/2014 e del DPGR 64/R/2013 e successive modifiche ed integrazioni, al fine di garantire che tutti gli interventi di trasformazione del territorio siano compiuti nel rispetto dei requisiti di qualità urbana, ambientale, edilizia e di accessibilità, individua i seguenti criteri ed indirizzi.

⇒ART. 88 - PROGETTAZIONE INTEGRATA

1. Gli interventi di nuova costruzione, sostituzione edilizia e ristrutturazione integrale di edifici dovranno prevedere una progettazione integrata basata sui caratteri locali, ambientali, climatici e storici dell'area oggetto di trasformazione. Per progettazione integrata si intende un intero e complesso processo che vede risolte in un unico momento tecnico-ideativo tutte le istanze, da quelle urbanistiche, architettoniche, strutturali, impiantistiche a quelle della sicurezza del cantiere, dello smaltimento dei materiali edili, etc. Al fine di integrare la progettazione degli edifici con i fattori climatici, sfruttando i benefici di quelli favorevoli, e proteggendo le costruzioni da quelli che incidono negativamente sul comfort abitativo e sul risparmio energetico, il progetto deve essere sviluppato preferibilmente secondo il seguente processo:
 - Verifica della disponibilità idrica per la manutenzione di giardini ed aree verdi in generale;
 - Analisi delle caratteristiche naturali ed artificiali del luogo ed integrazione dell'edificio rispetto ad esse.
 - Studio della disposizione dell'edificio e dei locali in esso contenuti, in relazione all'illuminazione naturale, irraggiamento solare, rumore ambientale e ventilazione.
 - Analisi delle caratteristiche di inerzia termica dell'involucro edilizio che contribuisce alla qualità igienico – ambientale interna delle costruzioni, ponendo attenzione alla valutazione della massa edilizia, come volano termico, onde evitare condizioni di surriscaldamento o eccessivo raffreddamento all'interno delle costruzioni.
 - Verifica del fabbisogno annuo di energia primaria dell'immobile;
 - Utilizzo di fonti energetiche rinnovabili.
 - Risparmio delle risorse ambientali.
 - Utilizzo di materiali eco e bio-compatibili, facendo ricorso ove possibile a materiali locali e riciclabili.
2. Relativamente alle caratteristiche di inerzia termica, verifica del fabbisogno di energia e utilizzo di fonti rinnovabili, si dovrà ottemperare alle previsioni delle norme nazionali vigenti.

⇒ART. 89 - ORIENTAMENTO E CONFORMAZIONE

1. Negli interventi di nuova costruzione, sostituzione edilizia e ristrutturazione integrale degli edifici esistenti, la progettazione deve essere effettuata in modo da sfruttare al massimo la radiazione solare tenendo conto dei particolari vincoli di natura morfologica dell'area, dei vincoli urbanistici ed edilizi di altra natura; la conformazione esterna dell'edificio dovrà garantire una adeguata insolazione per la maggior parte dei giorni del periodo invernale ed un'adeguata schermatura nel periodo estivo.
2. Il posizionamento degli edifici sul lotto e la distribuzione interna dei locali devono favorire lo sfruttamento dei venti dominanti.
3. Nella distribuzione interna delle unità immobiliari, al fine di risparmiare energia, è opportuno privilegiare la suddivisione dell'edificio in zone climatiche differenti. I locali dove si svolge la maggior parte della vita abitativa dovranno preferibilmente essere disposti a sud. I locali che hanno meno bisogno di riscaldamento ed illuminazione (box auto, ripostigli, lavanderie, servizi igienici, corridoi, disimpegno ecc.) dovranno preferibilmente essere disposti a nord dove formano un cuscinetto termico tra il fronte più freddo e gli spazi più riscaldati. Resta fermo il fatto che eventuali soluzioni che prevedano disposizioni diverse da quanto sopra indicate ma che comunque portino al rispetto dei parametri energetici indicati dalle normative nazionali vigenti sono da ritenersi accettabili. E', inoltre, opportuno che l'organizzazione planimetrica preveda ampie aperture nella facciata rivolta a sud (opportunamente schermata nel periodo estivo), minori ad est ed a ovest e decisamente inferiori a nord, fermo restando il rispetto delle norme in materia di superfici aeroilluminanti di cui al presente regolamento.
4. Le scelte progettuali effettuate dovranno essere adeguatamente motivate anche in relazione alle cause che impediscono il pieno rispetto delle prescrizioni di cui al presente articolo.

⇒ART. 90 - PROTEZIONE DAL SOLE

- E' opportuno trovare soluzioni architettoniche e progettuali volte ad individuare elementi di schermatura, quali ad esempio griglie, frangisole ed altro, in grado di proteggere le facciate dell'edificio dalla radiazione solare incidente durante il periodo estivo e consentire il completo utilizzo della radiazione

solare incidente durante il periodo invernale. La scelta delle eventuali schermature dovrà considerare la necessità di soddisfare i limiti massimi del fabbisogno energetico invernale.

⇒ **ART. 91 - INERZIA TERMICA**

1. Il valore della massa superficiale delle strutture opache, orizzontali, verticali ed inclinate, al fine di controllare il surriscaldamento estivo, deve essere tale da garantire condizioni adeguate di comfort abitativo e dovranno essere verificate e documentate nella pratica ex art 28 L. 10/91, con riferimento al rispetto dei parametri indicati nelle normative nazionali.

⇒ **ART. 92 - EFFICIENZA ENERGETICA**

1. La verifica della SUL per interventi di cui al presente articolo su edifici di nuova costruzione e/o recupero è effettuata in conformità all'art. 220 comma 2 della LRT 65/2014 e smi.
2. Nei casi di nuova costruzione o di sostituzione edilizia di edifici composti da quattro o più unità immobiliari, deve essere prevista la realizzazione di impianto centralizzato di riscaldamento e produzione di acqua calda sanitaria con l'adozione di sistemi di termoregolazione e contabilizzazione del calore per ogni singola unità immobiliare.
3. Ai fini del rilascio del Permesso di Costruire, negli interventi di nuova costruzione, di sostituzione edilizia e di ristrutturazione di tipo ricostruttivo, deve essere prevista l'integrazione da fonte energetica rinnovabile, come previsto dalle vigenti norme nazionali.
4. Tutti gli edifici possono essere dotati di sistemi solari passivi a guadagno diretto e/o indiretto per la captazione e lo sfruttamento dell'energia solare. Tali sistemi devono essere realizzati con specifico riferimento al risparmio energetico, dimostrando progettualmente la loro funzione di riduzione dei consumi. In particolare per le seguenti tipologie di sistemi devono essere rispettate le seguenti prescrizioni:

a) Le serre solari possono essere realizzate conformemente a quanto previsto dalle Linee guida per l'edilizia sostenibile in Toscana e nel rispetto delle seguenti prescrizioni:

- Devono essere posizionate preferibilmente tra Sud-Est e Sud-Ovest;
- Le serre non devono costituire nuovi locali riscaldati o comunque locali atti a consentire la presenza continuativa di persone (locali di abitazione permanente o non permanente, in luoghi di lavoro, ecc.);
- Devono garantire un guadagno energetico pari a $(Q_0 - Q) / Q_0 = 25\%$, dove Q_0 è l'energia dispersa in assenza di serra e Q è quella dispersa in presenza di serra, misurate con riferimento alla norma UNI EN ISO 13790 e UNI 11300-1.
- Devono avere la struttura di chiusura completamente trasparente, fatto salvo l'ingombro della struttura di supporto, deve essere apribile ed ombreggiabile per evitare il surriscaldamento estivo.

Le serre solari in ogni caso non potranno avere dimensione, al lordo della struttura di supporto, superiore al 15% della Sul della unità immobiliare.

b) Muro Trombe, muro d'acqua e muro d'aria. Il **Muro Trombe** può essere realizzato conformemente a quanto previsto dalle Linee guida per l'edilizia sostenibile in toscana. Lo spessore complessivo del sistema parete captante – intercapedine – parete vetrata non deve eccedere i 50 cm. e lo spessore riservato all'intercapedine d'aria non deve essere maggiore di cm. 15.

Per gli altri sistemi verticali a guadagno indiretto (muro d'acqua, muro d'aria) lo spessore complessivo del sistema non deve eccedere i 50 cm. al lordo dello spessore delle pareti.

Deroga agli spessori sopra indicati è ammessa in presenza di una relazione giustificativa supportata da calcoli e/o elaborati grafici.

c) Tetto ventilato. AI fini del contenimento del surriscaldamento estivo delle strutture di copertura può essere realizzato un tetto ventilato in modo da disaccoppiare il manto di copertura dalla struttura sottostante ed evitare la trasmissione per conduzione del calore. I maggiori spessori del tetto ventilato sono sempre consentiti fino ad un massimo di 15 cm.

5. Impianti da fonti rinnovabili di energia. In caso di installazione di impianti da fonti rinnovabili dovranno essere adottate le seguenti prescrizioni:

Solare fotovoltaico;

I pannelli fotovoltaici realizzati sulle coperture dei manufatti devono seguire l'andamento della copertura stessa ed essere il più possibile integrati in essa ed il meno possibile visibili dal piano stradale sottostante.

Nelle aree di pertinenza dei fabbricati i pannelli fotovoltaici devono essere installati preferibilmente a terra, purché siano collocati nella parte meno visibile dal piano stradale e siano opportunamente schermati con siepi o altre essenze arboree. Nell'eventualità che la struttura di supporto sia realizzata su fondazione o su zavorre, queste devono essere interrate o integrate con il sistema.

Gli interventi sugli edifici con immagine storico ambientale (gruppi 1, 2, 3 e 4) devono preventivamente essere valutati dalla Commissione Edilizia.

La realizzazione di pannelli fotovoltaici in aree libere sarà disciplinata da apposito piano di settore da approvarsi da parte del Comune.

Solare termico:

I pannelli realizzati sulla copertura devono seguirne l'andamento ed essere il più possibile integrati in essa; nel caso di coperture piane, i pannelli ed i loro serbatoi devono essere installati con l'inclinazione ritenuta ottimale purché non siano visibili dal piano stradale sottostante e non si crei ombreggiamento tra di essi se disposti su più file; qualora si debba ricorrere a soluzioni tecniche che portano alla parziale visibilità dei soli pannelli dal piano strada sottostante, la scelta deve essere opportunamente motivata con relazione tecnica esplicativa.

Nel caso di installazione dei pannelli solari termici su edifici appartenenti ai gruppi 1, 2, 3 e 4 o su edifici con tetti a falda/e inclinata, i serbatoi di accumulo devono essere posizionati all'interno degli edifici stessi;

Nelle aree di pertinenza dei fabbricati i pannelli solari devono essere installati preferibilmente a terra, purché siano collocati nella parte meno visibile dal piano stradale e, salva dimostrata impossibilità, siano opportunamente schermati con siepi o altre essenze arboree. Nell'eventualità che la struttura di supporto sia realizzata su fondazione o su zavorre, queste devono essere interrate o integrate con il sistema.

Gli interventi sugli edifici con immagine storico ambientale (gruppo 3), devono preventivamente essere valutati dalla Commissione Edilizia.

Eolico:

E' consentita l'installazione di generatori eolici nelle aree di pertinenza di edifici collocati nella parte meno visibile dallo spazio pubblico e ad una distanza minima di 5 m dal confine, misurata rispetto alla proiezione sul piano orizzontale del massimo ingombro dell'impianto in tutte le sue casistiche di esercizio. L'altezza massima complessiva dei generatori, per gli edifici con destinazione d'uso diversa dalla produttiva, non potrà essere superiore a m. 10.

Gli impianti non possono essere collocati nelle aree di pertinenza di edifici appartenenti ai gruppi 1,2,3,4 e nelle aree di pertinenza degli edifici ubicati in zona omogenea "A" di cui al D.M. 1444/68.

L'installazione di generatori eolici sulle coperture degli edifici è consentita solo per quelli con copertura piana e destinazione d'uso diversa dalla residenziale. L'altezza massima complessiva dei generatori non potrà essere superiore a m. 3 e dovranno essere posizionati in modo da impedirne il più possibile la visibilità dal piano stradale. In ogni caso, non potranno installarsi sulle coperture di edifici appartenenti ai gruppi 1,2,3,4.

Al fine di assicurare il perseguimento degli obiettivi di sviluppo sostenibile, dovrà essere posta particolare attenzione al rendimento di schiera dei generatori installati in posizione non isolata, anche con riferimento ai generatori presenti su lotti limitrofi. Le torri dovranno essere posizionate a distanze reciproche uguali o superiori a 10 volte il diametro del rotore se posizionate lungo la direzione del vento dominante e ad almeno 3.5 volte se posizionate trasversalmente alla direzione del vento dominante.

In ogni caso dovrà essere presentata la Documentazione di Impatto Acustico.

Eventuali deroghe alle regole sopra riportate potranno essere concesse solo dietro acquisizione del parere della Commissione per il Paesaggio.

La realizzazione di parchi eolici e/o di pale eoliche in edifici o aree diverse da quelle indicate ai commi precedenti, sarà oggetto di apposito piano di settore da approvarsi da parte dell'Amministrazione Comunale

Geotermia a bassa entalpia;

Le sonde geotermiche possono essere esclusivamente del tipo a circuito chiuso, quindi deve essere evitato qualsiasi prelievo o utilizzo diretto di acqua di falda.

Durante le operazioni di perforazione e ritombamento devono essere adottate tutte quelle misure di sicurezza atte a evitare:

- la messa in comunicazione tra acquiferi diversi;
- la contaminazione e l'inquinamento dei terreni e/o delle acque di falda, causati dall'utilizzo di additivi, da perdite o da altre irregolarità di esercizio dell'impianto.

⇒ART. 93 - RISPARMIO IDRICO

1. In tutti gli interventi che comportano la realizzazione o il rinnovo dell'impianto idrico dovranno essere adottate soluzioni atte ad assicurare il risparmio e l'equa disponibilità di acqua potabile, quali:

- sistemi per rubinetteria: limitatori di flusso, diffusori / aeratori, interruttori meccanici di flusso, rubinetti monocomando, rubinetti con temporizzatore, rubinetti elettronici, rubinetti termostatici.
- sistemi per water: limitatori di scarico, cassette per wc con interruzione di scarico, scarico wc con doppio pulsante, limitatori di riempimento.
- sistemi di riduzione e regolazione della pressione per garantire la disponibilità costante di acqua per quelle utenze per le quali è previsto un notevole consumo di acqua in determinate ore del

- giorno (alberghi, palestre, stabilimenti balneari, autolavaggi, lavanderie, ecc. ..)
2. Tutte le unità immobiliari devono essere dotate di un contatore per il monitoraggio dei consumi.
Per l'irrigazione dei giardini privati o condominiali, per il lavaggio delle aree pavimentate esterne private o condominiali, per l'approvvigionamento di vasche e piscine nonché per l'irrigazione dei terreni è preferibile adottare idonei sistemi di riutilizzo e trattamento (solo per le piscine) delle acque piovane, la cui cisterna o serbatoio di accumulo, se esterni all'edificio e salva dimostrata impossibilità tecnica, dovranno essere interrati.
 3. Negli interventi di nuova costruzione, di sostituzione edilizia o di ristrutturazione di tipo ricostruttivo dovranno preferibilmente essere previsti sistemi per il riutilizzo delle acque meteoriche provenienti dal coperto degli edifici. Oltre che per gli utilizzi di cui al comma precedente, il riutilizzo è consigliato per l'alimentazione delle cassette di scarico dei wc e per altri usi tecnologici (es. sistemi di climatizzazione passiva).
 4. Per il dimensionamento del volume di accumulo si deve tenere conto della quantità di acqua potenzialmente recuperabile, a partire dai dati medi mensili pluviometrici della zona di intervento, e dei fabbisogni delle destinazioni indicate per il recupero. La cisterna per la raccolta delle acque meteoriche sarà dotata di un sistema di filtratura per l'acqua in entrata, e di uno sfioratore sifonato collegato alla fognatura bianca per smaltire l'eventuale acqua in eccesso; sarà poi dotata di un adeguato sistema di pompaggio per fornire l'acqua alla pressione necessaria agli usi suddetti.

⇒ **ART. 94 – BARRIERE ARCHITETTONICHE**

1. Tutti i progetti edilizi devono essere presentati nel rispetto delle disposizioni previste dalla normativa vigente in materia di abbattimento delle barriere architettoniche.
2. Al fine di garantire l'effettiva fruibilità di tutti gli spazi aperti al pubblico da parte dei soggetti diversamente abili, il Comune provvederà ad attuare particolari forme di controllo relativamente agli interventi edilizi che riguardino locali privati aperti al pubblico con specifico riferimento al rispetto della normativa in materia di abbattimento delle barriere architettoniche.
3. Le norme sull'abbattimento delle barriere architettoniche si applicano:
 - a) a tutti gli edifici, spazi pubblici e privati, permanenti o temporanei, di nuova costruzione o soggetti a ristrutturazione;
 - b) a tutti gli edifici, spazi pubblici e privati, permanenti o temporanei, sottoposti a interventi edilizi suscettibili di limitare l'accessibilità e la visitabilità, almeno per la parte oggetto dell'intervento stesso;
 - c) a tutti gli edifici, spazi pubblici e privati, in tutto o in parte soggetti a cambiamento di destinazione d'uso e/o attività, se finalizzate all'uso pubblico;
 - d) agli edifici e spazi pubblici esistenti, anche se non soggetti a recupero o riorganizzazione funzionale, devono comunque essere apportati tutti quegli accorgimenti che possono migliorarne la fruibilità;
 - e) alle strutture e aree attrezzate aperte al pubblico, anche a carattere temporaneo o comunque provvisorio, su proprietà privata, che preveda il passaggio o la permanenza di persone;
 - f) agli spazi esterni di pertinenza degli edifici e delle strutture di cui ai punti precedenti;
 - g) agli ambienti esterni naturali (parchi, oasi, aree di riequilibrio, giardini, parchi archeologici, ecc...), privati aperti al pubblico o pubblici;
- 3bis. Nei luoghi sedi di attività commerciali in caso di avvio o trasferimento di attività imprenditoriale, commerciale o artigianale, per cui è richiesta la presentazione di una SCIA, devono essere rispettate le seguenti prescrizioni.
 - I locali di attività con superficie utile sopra i 150 mq. devono garantire il rispetto del requisito della visitabilità; inoltre, le attività che effettuano somministrazione assistita devono prevedere almeno un servizio igienico accessibile.
 - I locali di attività con superficie utile sopra i 250 mq., oltre al requisito della visitabilità, devono garantire almeno un servizio igienico accessibile.
4. In considerazione del fatto che il concetto di accessibilità risulta affine al concetto di libertà è intenzione del Comune di Livorno contenere ai soli casi strettamente indispensabili il rilascio delle deroghe, graduandone la portata e richiedendo, comunque, la realizzazioni di tutti gli interventi realisticamente possibili, anche considerando le ricadute prodotte sul contesto urbano.
5. Il Comune di Livorno con successivo atto potrà prevedere agevolazioni e/o riduzioni di contributi e tasse comunali in caso di adeguamento volontario ai parametri minimi di accessibilità/visitabilità di locali aperti al pubblico. Con il medesimo atto si potrà inoltre prevedere la definizione di appositi contrassegni qualificanti per identificare gli edifici resi accessibili volontariamente.

⇒ **ART. 95 - LOCALI PER DEPOSITO CONTENITORI RIFIUTI SOLIDI URBANI**

1. Negli interventi di nuova costruzione, sostituzione edilizia o ristrutturazione integrale di edifici costituiti da più di quattro unità immobiliari è obbligatorio dotarsi di un locale destinato al deposito dei contenitori per la raccolta differenziata dei rifiuti solidi urbani.

2. La dimensione dei volumi a tal fine destinati dovrà essere congrua all'utilizzo.
3. La dimensione dei locali e le caratteristiche di accessibilità dall'esterno dei medesimi in funzione delle necessità di svuotamento dei contenitori ivi depositati saranno verificate dalla AAMPS con proprio parere vincolante.
4. I volumi così costruiti sono da considerarsi, ai fini e per gli effetti di cui al presente regolamento, ivi compresa la normativa in materia di distanze dai confini e dai fabbricati, come volumi tecnici.

CAPO XVI - NORME FINALI E TRANSITORIE**⇒ART. 96 – ABROGAZIONI**

1. Le norme del presente regolamento prevalgono sulle disposizioni contenute in altri atti normativi emessi dall'Amministrazione Comunale riguardanti le medesime materie.

⇒ART. 97 - SANZIONI

Abrogato

⇒ART. 97BIS – VIOLAZIONI E SANZIONI

1. Le infrazioni alle disposizioni contenute nelle norme comunali di rango regolamentare, ivi compreso il Regolamento Edilizio - ove non già sottoposte alle sanzioni previste dalle vigenti norme statali e/o regionali per le violazioni urbanistico-edilizie e/o paesaggistiche - comportano l'irrogazione delle seguenti sanzioni amministrative pecuniarie:

ARTICOLO REGOLAMENTO	FATTISPECIE VIOLAZIONE	SANZIONE PECUNIARIA (euro)		
		MIN	MAX	MISURA RIDOTTA
OPERE DA ESEGUIRSI CON URGENZA (art. 2)	Mancata comunicazione o in assenza di idonea relazione	75	500	150
	Mancata presentazione del titolo idoneo nei 15 gg successivi alla comunicazione	75	500	150
PROCEDURA DI COMUNICAZIONE INIZIO LAVORI (art. 10)	Mancata o incompleta presentazione comunicazione inizio lavori	50	300	100
	Mancata o tardiva comunicazione di variazione nominativo del Direttore dei lavori, impresa esecutrice	25	150	50
CONDUZIONE DEL CANTIERE (11 e 12)	Mancata apposizione del cartello di cantiere o esposizione poco visibile	75	450	150
	Cartello di cantiere inesatto o incompleto	35	220	70
	Mancata presenza titolo abilitativo in cantiere, o eventuali verbali di determinazione dei punti fissi di linea e di livello	75	450	150
COMUNICAZIONE FINE LAVORI (10)	Mancata o tardiva comunicazione di fine lavori rispetto al giorno di scadenza del titolo abilitativo	75	450	150
	Comunicazione di fine lavori incompleta	50	300	100
AGIBILITA' – ABITABILITA'	Mancata o tardiva presentazione del certificato di agibilità/abitabilità	77	464	154
PER OGNI ALTRA VIOLAZIONE NON INDICATA NEI PUNTI PRECEDENTI		75	450	150

E' fatta salva la possibilità di accedere al pagamento in misura ridotta di cui all.art. 16 della L. 689/81 e s.m.i..

Fatto salvo il pagamento della sanzione amministrativa, irrogata a cura del Comando di Polizia Municipale, lo stato dei luoghi deve comunque essere reso conforme alla disciplina regolamentare comunale entro il termine di novanta giorni decorrenti dalla data di accertamento.

L'inutile decorso di tale termine comporta l'irrogazione di ulteriore sanzione pecuniaria nella misura stabilita al punto 1.

Ai sensi delle vigenti norme statali il ritardato versamento di importi relativi a sanzioni amministrative, oblazioni o simili comporta il recupero coattivo

⇒ART. 98 - NORME TRANSITORIE

Abrogato

⇒**ART. 98bis - Disposizione transitorie**

Si applicano le disposizioni di cui all'articolo 66 del d.p.g.r. 39/R/2018, e s.m.i., che qui si intendono riportate integralmente:

⇒**ART. 99 - VERIFICHE PERIODICHE**

1. Le disposizioni del presente regolamento sono oggetto di periodico aggiornamento ed interpretazione da parte degli organi comunali in relazione alle sopravvenute norme di legge di natura sovraordinata ovvero in relazione alla concreta applicazione delle disposizioni stesse.
 2. Al fine di una corretta applicazione del Regolamento Edilizio e delle norme in esso contenute l'Amministrazione Comunale può costituire un tavolo tecnico permanente con gli Ordini/Collegi professionali più rappresentativi. Il tavolo ha compiti di indirizzo e proposizione su problematiche edilizie.
 3. I responsabili degli uffici Edilizia ed Urbanistica del Comune, gli Ordini e Collegi professionali e le Associazioni di categoria segnaleranno al Sindaco i problemi giuridici e tecnici inerenti l'applicazione del presente Regolamento di norma entro il 30 giugno ed il 30 dicembre di ogni anno.
-

ALLEGATI:

- ⇒ALLEGATO A: CARATTERISTICHE COSTRUTTIVE DEGLI ANNESSI AGRICOLI TEMPORANEI DI CUI AL PIANO DI RIQUALIFICAZIONE ORTI E NUOVI ORTI IN ATTUAZIONE DELL'ART. 28 DELLE NTA DEL RU E SCHEMA DI ATTO D'OBBLIGO.
- ⇒ALLEGATO B: REGOLAMENTO PER L'INCENTIVAZIONE DELL'EDILIZIA SOSTENIBILE
- ⇒ALLEGATO C: INDIVIDUAZIONE DEI SOGGETTI TITOLATI A PRESENTARE PRATICHE EDILIZIE
- ⇒ALLEGATO D: COROLLARIO DELLE DEFINIZIONI
- ⇒ALLEGATO E: TIPOLOGIE TENDE DA SOLE
- ⇒ALLEGATO F: MODULO - RISPETTO REQUISITI ACUSTICI PASSIVI DEGLI EDIFICI (DA PRESENTARE CON LO STATO FINALE DELL'OPERA)
- ⇒ALLEGATO G: LINEE GUIDA – ART. 49 – DESCRIZIONE
- ⇒ALLEGATO G1: LINEE GUIDA – ART. 49 – SCHEMI GRAFICI (2 TAVOLE)

ALLEGATO A

CARATTERISTICHE COSTRUTTIVE DEGLI ANNESSI AGRICOLI TEMPORANEI DI CUI AL PIANO DI RIQUALIFICAZIONE ORTI E NUOVI ORTI IN ATTUAZIONE DELL'ART. 28 DELLE NTA DEL RU E SCHEDA DI ATTO D'OBBLIGO

L'annesso agricolo dovrà essere realizzato con le seguenti caratteristiche:

1. Materiali

Struttura portante verticale e orizzontale: legno;

Manto di copertura: coppi e embrici, portoghesi, canadesi (rosso o verde), scandole;

Infissi: telaio in legno;

Pavimentazione: terra, ghiaia, acciaio, legno, blocchi tipo klinker posati a secco; la pavimentazione potrà essere rialzata da terra fino a max 40cm. onde distaccare le strutture in legno dal suolo ed evitare marciumi alla base (le parti aperte sottostanti potranno essere chiuse perimetralmente con reti o reticolati per evitare l'intrusione di animali o insetti);

Fondazioni: semplicemente ancorate al suolo, senza opere murarie salvo diverse necessità dettate dal rispetto della vigente normativa sismica;

Colore: legno naturale;

2. Caratteristiche tipologiche e dimensionali

L'annesso dovrà avere una forma planivolumetrica compatta, con pianta rettangolare, lato lungo compreso tra 4 ml e 8 ml e il lato corto tra 2,00 ml e 4 ml.

Il manufatto dovrà avere una copertura a falda unica o doppia inclinata con pendenza massima del 30%.

L'altezza massima in gronda: 2,30 ml misurata da terra o dall'estradosso della eventuale pavimentazione interna fino all'intradosso della struttura di copertura (struttura secondaria in caso di presenza di più orditure). L'altezza utile media HU non potrà superare i 2,60 ml.

L'annesso deve essere costruito a non meno di 5m. Dai confini del lotto.

Dimensione infissi

L'annesso dovrà essere dotato almeno di un portone di larghezza minima 1,80 ml.

Qualora sia presente il locale WC, accessibile con una porta esclusivamente dall'esterno, questo dovrà essere dotato di una finestra.

Distribuzione interna

L'annesso dovrà essere composto da un unico vano, privo di altre pareti interne ad esclusione di quelle del locale igienico, se presente, che dovrà avere una larghezza massima interna di 1,50mlx1,50ml. Il locale igienico potrà essere provvisto solo di w.c. e un lavabo/lavamani.

Impianti

Non è ammessa l'esecuzione di impianti tecnologici ad eccezione di un impianto:

- Idrico: l'acqua potrà provenire da pozzo regolarmente autorizzato o da rete acquedotto comunale, dove presente;
- Elettrico;
- Di scarico reflui: dovrà essere realizzato un impianto di smaltimento previa richiesta di autorizzazione allo scarico agli Uffici preposti.

Sarà necessario prevedere la realizzazione di una cisterna interrata per l'accumulo di acque meteoriche.

Superfici complementari

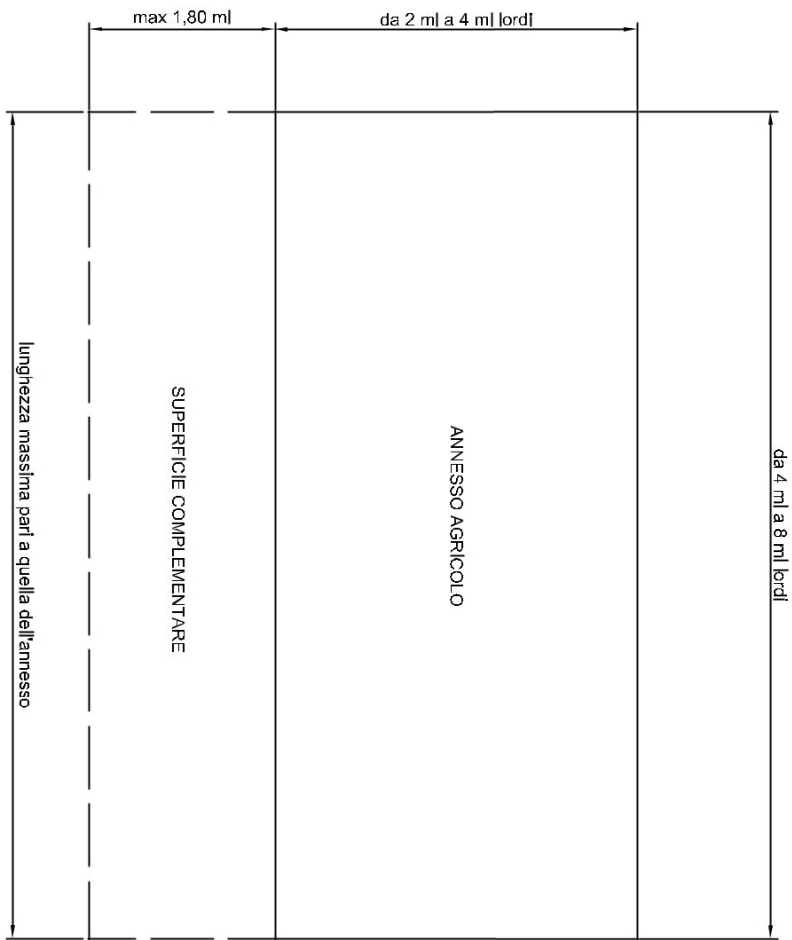
E' ammessa una superficie complementare a scelta tra: tettoia, pergolato, tenda, la somma delle superfici delle tipologie scelte non dovrà superare la dimensione indicata in tabella di cui all'art. 5 delle NTA del Piano di Riqualificazione Orti e Nuovi Orti.

La superficie complementare dovrà:

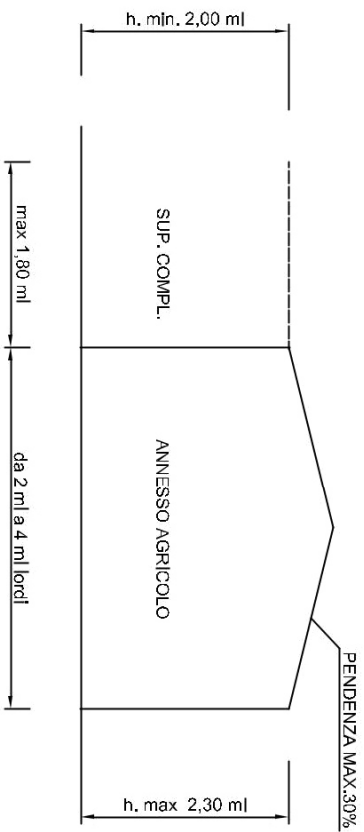
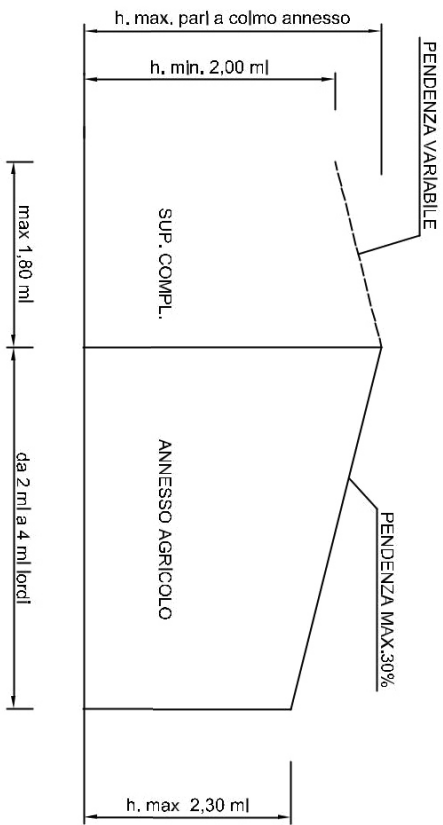
- posizionarsi sul lato lungo dell'annesso in aderenza ad esso;
- potrà essere pavimentata in maniera analoga e alla medesima quota di quanto realizzato internamente alla struttura con le medesime modalità costruttive;
- avere un oggetto non superiore a 1,80 ml,
- avere un'altezza minima di 2,00 ml e sarà ammessa un'altezza massima pari a quella della gronda dell'annesso,
- la tettoia dovrà avere preferibilmente una copertura identica a quella dell'annesso.

ANNESSE TEMPORANEO PER AGRICOLTURA AMATORIALE

PIANTA SCHEMATICA DELLE CARATTERISTICHE DIMENSIONALI



SOLUZIONI DI VALORE INDICATIVO



SCHEMA

di Atto unilaterale d'obbligo per l'installazione di manufatti agricoli per l'agricoltura amatoriale (Art. 78 L.R. 65/2014 e artt. 12 e 13 D.P.G.R. 63/R/2016)

Il sottoscritto _____, nato a _____, il _____, residente in via _____, Comune di _____, codice fiscale _____, in qualità di _____ (proprietario o titolare di altro diritto reale da specificare) dei terreni ubicati nel Comune di Livorno, identificati al Catasto Terreni al foglio di mappa n. _____, particella n. _____, superficie mq _____ così come meglio identificati nella planimetria allegata (all. ..)

PREMESSO

- che il predetto fondo ricade in area classificata nel RU quale area disciplinata dall'art. 28 delle NTA per la sup. di mq _____;
- che l'area sopra descritta costituisce un fondo (ai sensi dell'art. 2 delle NN.TT.A. del Piano di Riqualficazione Orti e Nuovi Orti) di superficie complessiva in disponibilità del sottoscritto pari a mq _____;
- che il fondo è coltivato (attività amatoriale agricola esercitata o prevista) a _____;
- che pertanto il fondo è coltivato prevalentemente a:
 - coltivazioni eterogenee, orticoltura;
 - frutteto, olivocoltura o viticoltura;
- che il presente atto d'obbligo è parte integrante e sostanziale della documentazione allegata alla pratica di S.C.I.A. per l'installazione di un manufatto agricolo per l'agricoltura amatoriale della superficie di mq _____ su area posta in via/loc. _____, identificata al Catasto Terreni del Comune di Livorno al foglio di mappa n. _____, particella n. _____ come previsto dall'art.145, comma 2 della L.R. 65/2014;
- che in data _____ prot. n. _____ è stata presentata autorizzazione allo scarico e detta autorizzazione (solo ove previsto) è stata rilasciata in data _____ prot. _____ dall'Ufficio competente;
- ovvero verrà realizzato idoneo serbatoio a tenuta per lo scarico dei liquami derivanti dal w.c. con obbligo di svuotamento periodico ad opera di ditte specializzate;
- che l'installazione dell'annesso è necessaria in relazione allo svolgimento dell'attività amatoriale agricola esercitata o prevista;
- che l'art. 78, comma 4 della L.R.T. n° 65/2014 subordina la legittimità del titolo abilitativo all'impegno alla rimozione del manufatto al cessare dell'attività agricola ed all'impossibilità di alienazione di tale annesso separatamente dal fondo su cui insiste;
- che in data _____ è stata rilasciata, ai sensi e per gli effetti dell'art. 146 del D. Lgs. 22 gennaio 2004, n. 42 e ss.mm.ii., l'autorizzazione paesaggistica n. _____ (ove necessaria);
- che ricorrono/non ricorrono le condizioni di cui alla L. 104/91 e pertanto il sottoscritto intende avvalersi della facoltà di realizzare il locale w.c. in conformità a quanto previsto dalla L.13/89 e ss.mm.ii.

DATO ATTO

1. che il manufatto sarà realizzato conformemente a quanto prescritto, ovvero:
 - realizzato in legno;
 - l'installazione non comporta alcuna modifica sostanziale della morfologia dei luoghi, non comporta opere di fondazione, escluse quelle di ancoraggio;
 - privo di dotazioni che ne consentano l'uso abitativo, ancorché saltuario e temporaneo;
 - con caratteristiche tipologiche conformi a quanto prescritto dall'allegato A del RE;
2. che ai fini dell'ammissibilità dell'intervento, il sottoscritto dichiara l'insussistenza di altri manufatti o annessi agricoli installati nel fondo sopra identificato per soddisfare analoghe esigenze (oppure alla loro demolizione nei casi previsti dall'art.6 delle norme tecniche del piano attuativo);

SI OBBLIGA

- per sé, ed aventi causa, nei confronti del Comune di Livorno, in caso di cessazione dell'attività agricola amatoriale o in caso di trasferimento di parti del fondo con atti tra vivi, a quanto di seguito specificato:

- alla immediata rimozione del manufatto oggetto della pratica edilizia citata ed al ripristino dello stato dei luoghi allo stato antecedente all'installazione dello stesso a propria cura e spese;
- all'inoltro di comunicazione al Comune di Livorno, Ufficio Edilizia Privata, inerente l'avvenuta cessazione dell'attività agricola amatoriale o in caso di trasferimento del fondo o di parti di esso con atti tra vivi, entro 15 gg dal verificarsi di tali situazioni;

SI OBBLIGA inoltre
per sé, ed aventi causa, nei confronti del Comune di Livorno

- a non alienare separatamente il fondo dall'annesso cui si riferisce;
- a non modificare la destinazione d'uso agricola dell'annesso, ovvero a non adibire l'annesso ad usi diversi da quelli per il quale ne è stata consentita l'installazione;
- ad adeguare le sistemazioni esterne del fondo nel rispetto di quanto contenuto negli art. 11,12,13 e 14 delle norme tecniche del piano attuativo;
- ad inserire negli eventuali atti di trasferimento o di costituzione di diritti reali una clausola con cui siano assunti, anche dalla parte acquirente, tutti gli obblighi di cui al presente atto;
- ad impiantare le tipologie colturali dichiarate nel punto _____ di cui sopra entro e non oltre la data _____ (solo nel caso di attività previste);

Il presente atto ha validità decennale, rinnovabile previa specifica istanza.

In caso di mancato rispetto di quanto indicato ai commi precedenti si applicano le disposizioni del Titolo VII, Capo II della LR 65/14.

Tutte le spese relative alla registrazione e trascrizione del presente atto sono a totale carico dell'interessato.

Data _____

Firma

ALLEGATO B
REGOLAMENTO PER L'INCENTIVAZIONE DELL'EDILIZIA SOSTENIBILE

Articolo 1 - FINALITA'

1. In attuazione dei principi generali stabiliti dal Titolo I, Capo I, della legge regionale 10/11/2014 n. 65, recante "Norme per il governo del territorio" nonché delle disposizioni di cui all'art. 62, comma 1 ed al Titolo VIII, capo I "Norme per l'edilizia sostenibile", tenuto conto inoltre dell'art. 243 della stessa legge regionale "Disposizioni transitorie in materia di edilizia sostenibile", il seguente documento è finalizzato a recepire e disciplinare la normativa di incentivazione per interventi di edilizia sostenibile che presentano caratteri di qualità dello spazio fisico e dell'ambiente, rispettando i principi di ecoefficienza e di ecocompatibilità.

2. Gli interventi di trasformazione edilizia devono raggiungere livelli di qualità energetico - ambientale degli spazi scoperti e di quelli edificati, al fine di renderli compatibili con le esigenze antropiche e con l'equilibrio delle risorse ambientali.

3. La qualità insediativa ed edilizia deve pertanto essere l'obiettivo principale della progettazione e deve contenere un rinnovato approccio verso uno sviluppo del territorio che consideri:

- la compatibilità ambientale;
- l'ecoefficienza energetica;
- il comfort abitativo;
- la salvaguardia della salute dei cittadini.

Articolo 2 - STRUMENTI DI PROGETTAZIONE E VERIFICA DELLA QUALITÀ

1. Le valutazioni dei progetti e la loro rispondenza ai principi dell'edilizia sostenibile verranno effettuate sulla base delle indicazioni delle "Linee Guida regionali" di cui alle delibere G.R.T. n. 322 del 28.02.2005, n. 218 del 03.04.2006 e alle loro successive modifiche ed integrazioni.

2. Le aree di indagine oggetto della valutazione sono 4:

- Area 1 - Qualità ambientale esterna;
- Area 2 - Risparmio di risorse;
- Area 3 - Carichi ambientali;
- Area 4 - Qualità ambiente interno;

3. Il metodo si basa sulla valutazione di alcune delle schede tra quelle individuate dalle "Linee Guida Regionali" di cui alle delibere citate. In particolare si fa riferimento a:

- Scheda 0.0 - l'analisi del sito;
- Scheda 1.8 - inquinamento delle acque;
- Scheda 2.1 - isolamento termico;
- Scheda 2.2 - sistemi solari passivi;
- Scheda 2.3 - produzione acqua calda;
- Scheda 2.4 - fonti non rinnovabili e rinnovabili;
- Scheda 2.5 - riduzione consumi idrici;
- Scheda 2.6 - riutilizzo materiali edili;
- Scheda 2.7 - riciclabilità dei materiali edili;
- Scheda 2.8 - riutilizzo strutture esistenti;
- Scheda 3.1 - gestione delle acque meteoriche;
- Scheda 3.2 - recupero acque grigie;
- Scheda 3.3 - permeabilità delle superfici;
- Scheda 4.1 - illuminazione naturale;
- Scheda 4.6 - inerzia termica;
- Scheda 4.7 - temperatura dell'aria e delle pareti interne;
- Scheda 4.8 - controllo dell'umidità su pareti;
- Scheda 4.12 - ricambi d'aria;

4. Le schede di cui al comma precedente possono essere modificate e/o aggiornate, per cambiamenti normativi o innovazioni tecnologiche tese a migliorare gli standard di qualità, o possono essere rese più conformi alle esigenze della Amministrazione Comunale, con delibera di Giunta Comunale, su motivata relazione dell'Ufficio competente. Sempre con deliberazione della Giunta Comunale si possono, in ogni momento, modificare i pesi della tabella riepilogativa e la soglia minima da raggiungere per avere accesso agli incentivi.

Articolo 3 – CAMPO DI APPLICAZIONE

1. Rientrano nell'ambito di applicazione delle presenti norme gli interventi di iniziativa privata su tutto il territorio comunale riguardanti esclusivamente l'edilizia residenziale relativamente a:

- Nuova edificazione – ristrutturazione urbanistica - sostituzione edilizia;
- Ristrutturazione edilizia ricostruttiva - addizione volumetrica - ristrutturazione dell'intero edificio con totale svuotamento del medesimo;

Articolo 4 - DOCUMENTAZIONE DA ALLEGARE ALLE PRATICHE EDILIZIE PER L'OTTENIMENTO DEGLI INCENTIVI

1. La progettazione dovrà contenere specifica documentazione (elaborati grafici, tabelle dimostrative, particolari costruttivi, ecc.) redatta appositamente per la verifica della qualità dell'intervento. Detti elaborati dovranno essere redatti dal professionista incaricato della progettazione per dimostrare la rispondenza del progetto ai requisiti di cui si intende avvalersi per il raggiungimento del punteggio necessario per ottenere gli incentivi.

2. La richiesta di ottenimento degli incentivi costituirà specifico allegato al progetto e dovrà essere formulata secondo il presente allegato.

3. La documentazione che dovrà essere presentata nelle varie fasi operative (progettazione e monitoraggio della struttura) è quella indicata al presente comma:

a) Al momento della presentazione dell'istanza di permesso a Costruire o della SCIA (per la SCIA devono essere allegati anche i documenti di cui alla successiva lettera b) dovrà essere presentata la seguente documentazione:

- analisi del sito, conforme alle indicazioni riportate nelle "Linee Guida per la valutazione ambientale ed energetica degli edifici in Toscana" di cui alle delibere GRT n. 322 del 28.02.2005, n. 218 del 03.04.2006 e alle loro successive modifiche ed integrazioni;
- copia, debitamente compilata, di ognuna delle schede elencate all'art. 2 a cui si fa riferimento per la richiesta di incentivo, corredata da tabella riepilogativa del punteggio ottenuto;
- elaborati tecnici, sia grafici che di calcolo, atti a dimostrare il soddisfacimento dei requisiti previsti dalle schede;
- relazione illustrativa che certifichi la conformità del progetto a quanto disposto dalle linee guida regionali secondo quanto pertinente in riferimento al presente allegato a firma del tecnico progettista; eventuale ulteriore documentazione tecnica ritenuta necessaria dall'Amministrazione Comunale.

b) Prima del rilascio del Permesso di Costruire ovvero al momento della presentazione della SCIA dovrà essere presentata la seguente ulteriore documentazione:

- atto di impegno firmato dalla proprietà, secondo il modello predisposto dall'Amministrazione Comunale, nel quale vengono precisati e disciplinati gli obblighi del richiedente relativamente a:
- eventuali sopralluoghi che potranno essere svolti dall'Amministrazione Comunale durante l'esecuzione ed a fine dei lavori;
- documentazione che dovrà essere presentata dal richiedente, quale integrazione obbligatoria a completamento della richiesta di incentivo, contestualmente al deposito della comunicazione di ultimazione dei lavori e contestualmente al deposito del certificato di agibilità;
- operazioni di competenza del richiedente funzionali alle operazioni di monitoraggio;
- polizza fidejussoria, pari all'importo degli incentivi previsti a garanzia dell'ottemperanza di quanto previsto dalle agevolazioni delle presenti norme. La somma garantita potrà essere ridotta del 70% alla data del verbale relativo al controllo della agibilità/abitabilità di cui al successivo art. 8. La rimanente quota del 30% dovrà rimanere garantita fino alla data del verbale relativo al compimento delle operazioni di monitoraggio di cui al successivo art. 8. La fideiussione dovrà essere rilasciata solo da:
 - istituto di credito autorizzato;
 - da impresa di assicurazioni con sede legale nell'Unione Europea ammessa ad operare in libertà di prestazione di servizi nel territorio della Repubblica, autorizzata al ramo 15 (cauzioni) e ricompresa nell'elenco pubblicato trimestralmente dall'ISVAP ai sensi dell'articolo 87 del decreto legislativo n. 175/95;
 - intermediari finanziari iscritti nell'elenco speciale di cui all'articolo 107 del decreto legislativo 1° settembre 1993, n. 385, che svolgono in via esclusiva o prevalente attività di rilascio di garanzie, a ciò autorizzate dal Ministero competente.
- La fideiussione o la polizza assicurativa presentata dovrà essere dichiarata valida a tutti gli effetti dal responsabile del procedimento e dovrà espressamente riportare le seguenti clausole:
 - "La polizza ha efficacia fino al momento della liberazione del contraente dagli oneri assunti verso il Comune, relativamente al valore degli incentivi previsti dall'allegato B "Regolamento per l'incentivazione dell'edilizia sostenibile" del vigente Regolamento Edilizio ed in forza dell'articolo 221 comma 2 della legge

regionale 10/11/2014 n. 65, comprovata da specifica comunicazione o dichiarazione liberatoria rilasciata dal Comune nella misura e nei tempi previsti all'articolo 4 del citato allegato.

- Il pagamento delle somme dovute in base alla polizza fideiussoria, sarà effettuato senza riserva alcuna entro il termine massimo di trenta giorni dal ricevimento della richiesta scritta del Comune.

- Il fideiussore non godrà del beneficio della preventiva escussione del debitore di cui all'articolo 1944 del Codice Civile.

- Il pagamento a favore del Comune avverrà senza il preventivo consenso del debitore."

c) Al momento della fine dei lavori e comunque non oltre la data del deposito in comune della attestazione di agibilità, dovrà essere presentata, con riferimento ed a integrazione della richiesta di incentivo, la seguente documentazione:

- dichiarazione di conformità di cui all'art. 149, comma 1 della legge regionale 10/11/2014 n. 65, con certificazione che quanto realizzato è conforme a quanto progettato e dichiarato per l'ottenimento degli incentivi di cui al presente regolamento.

- una relazione a firma di tecnico competente attestante l'avvenuto accertamento della rispondenza dell'opera al livello di qualità indicato nel progetto e dichiarato per l'ottenimento degli incentivi, con allegata:

- documentazione fotografica effettuata in corso di esecuzione dell'intervento che documenti le opere realizzate in relazione alla richiesta di incentivi;

- scheda tecnica dei materiali e delle tecnologie adottate nonché degli impianti realizzati;

- la verifica eseguita (ivi comprese le dichiarazioni del direttore dei lavori circa le verifiche effettuate in corso d'opera) nonché le certificazioni, i collaudi, le misurazioni e quant'altro necessario ad accertare la rispondenza dell'opera al livello di qualità indicato nel progetto.

d) Entro i 24 mesi successivi alla comunicazione di fine dei lavori o della presentazione del certificato di agibilità dovrà essere presentata la documentazione di competenza del richiedente riguardante le operazioni di monitoraggio effettuate (vedi art. 8).

Articolo 5 – VARIANTI

1. Alle varianti in corso d'opera ai sensi dell'art. 143, della legge regionale 10/11/2014 n. 65, che comportano modifica ai parametri che hanno determinato la misura dell'incentivo, dovrà essere allegata la documentazione tecnica di cui all'art. 4 a recepimento delle modifiche apportate. Nel caso in cui la variante comporti un incentivo inferiore a quello originario il titolare dovrà versare la differenza all'Amministrazione comprensiva degli interessi legali maturati dalla data del rilascio del titolo abilitativo.

Articolo 6 - QUANTIFICAZIONE DEGLI INCENTIVI

1. L'incentivo consiste nella riduzione di una percentuale degli oneri di urbanizzazione secondaria dovuti in via ordinaria per il progetto proposto. L'incentivo è determinato dalla tabella di seguito allegata, in misura crescente a seconda del punteggio finale conseguito sulla qualità energetico - ambientale.

2. La determinazione del punteggio è determinato con le modalità di calcolo di cui all'allegato "C" delle "Linee guida per l'edilizia sostenibile in Toscana" ed applicato alle schede riportate all'art. 2 (con esclusione della scheda 0.0 - l'analisi del sito - che pur essendo obbligatoria non concorre a quantificare l'incentivo). Al sistema di calcolo riportato nell'allegato "C" delle "Linee guida per l'edilizia sostenibile in Toscana, per ciascuna delle 4 aree di indagine oggetto della valutazione indicate all'art. 2, dovranno essere applicati i seguenti pesi (al posto di quelli previsti nell'allegato "C"):

- Area 1 - Qualità ambientale esterna:	peso 10%
- Area 2 - Risparmio di risorse:	peso 45%
- Area 3 - Carichi ambientali:	peso 15%
- Area 4 - Qualità ambiente interno:	peso 30%

3. All'art. 10 del presente Regolamento si riporta l'allegato "C" delle "Linee guida per l'edilizia sostenibile in Toscana, così come modificato a seguito di quanto previsto dal presente Regolamento. Una volta calcolato il punteggio finale conseguito dall'intervento, l'incentivo verrà determinato applicando le tabelle di seguito riportate:

- la tab. "A" relativa ai progetti che interessano in totale una SUL inferiore o uguale a mq. 300, anche se riguardanti più fabbricati o più unità immobiliari;

- la tab. "B" relativa ai progetti che interessano in totale una SUL superiore a mq. 300, anche se riguardanti più fabbricati o più unità immobiliari.

TABELLA "A" INCENTIVI
(per SUL inferiore o uguale a mq. 300)

PUNTEGGIO FINALE CONSEGUITO	INCENTIVO TOTALE (In)	INC. TRATTENUTO PER COSTO VERIFICHE E MONITORAGGIO (Itvm)	IN. EFFETTIVAMENTE CONCESSO (Ic)
Superiore a 0,0 e fino a 0,5	10%	0,5 %	Ic=(In-Itvm) on un Itvm minimo di 300 € ed un massimo di 6.000 €
Superiore a 0,5 e fino a 1,0	15%	0,75%	
Superiore a 1,0 e fino a 1,5	20%	1,00%	
Superiore a 1,5 e fino a 2,0	25%	1,25%	
Superiore a 2,0 e fino a 2,5	30%	1,50%	
Superiore a 2,5 e fino a 3,0	35%	1,75%	
Superiore a 3,0 e fino a 3,5	40%	2,00%	
Superiore a 3,5 e fino a 4,0	50%	2,50%	
Superiore a 4,0	60%	3,00%	

TABELLA "B" INCENTIVI
(per SUL superiori a mq. 300)

PUNTEGGIO FINALE CONSEGUITO	INCENTIVO TOTALE (In)	INC. TRATTENUTO PER COSTO VERIFICHE E MONITORAGGIO (Itvm)	IN. EFFETTIVAMENTE CONCESSO (Ic)
Superiore a 0,0 e fino a 0,5	5%	0,5%	Ic=(In-Itvm) on un Itvm minimo di 300 € ed un massimo di 6.000 €
Superiore a 0,5 e fino a 1,0	10%	1,00%	
Superiore a 1,0 e fino a 1,5	15%	1,50%	
Superiore a 1,5 e fino a 2,0	20%	2,00%	
Superiore a 2,0 e fino a 2,5	25%	2,50%	
Superiore a 2,5 e fino a 3,0	30%	3,00%	
Superiore a 3,0 e fino a 3,5	35%	3,50%	
Superiore a 3,5 e fino a 4,0	40%	4,00%	
Superiore a 4,0	50%	5,00%	

Articolo 7 – VIGILANZA E VERIFICA

1. L'Amministrazione comunale attuerà le attività di verifica e controllo sui progetti di ecoefficienza che hanno determinato l'accesso agli incentivi. Le operazioni di controllo e verifica saranno svolte dal comune di Livorno con l'ausilio di tecnici competenti in materia. In particolare:

- Potranno essere effettuati controlli, anche a campione, durante l'esecuzione dei lavori al fine di visionare lo stato di avanzamento del cantiere e verificare la rispondenza dei lavori a quanto indicato nel progetto, quali a titolo esemplificativo e non esaustivo: la tipologia di materiali impiegati, la realizzazione degli impianti tecnologici, i sistemi di adduzione e recupero delle acque.
- E' obbligo per la committenza, secondo quanto verrà indicato nell'atto d'impegno di cui all'art. 4 comma 2, comunicare al Comune con un anticipo di almeno 10 gg lavorativi l'inizio delle fasi di:
 - posa del materiale isolante delle strutture opache;
 - posa degli infissi;
 - collaudo impianti tecnologici.

2. In tali casi, qualora venga riscontrata la non rispondenza dell'opera realizzata a quanto dichiarato nel progetto relativamente agli obiettivi di ecoefficienza, il Comune procederà ad intimare al titolare del permesso a costruire o della SCIA ed al direttore dei lavori, di adeguarsi nel termine di 30 giorni decorsi i quali sarà attivato il procedimento per la revoca dell'incentivo concesso.

3. La verifica sulla rispondenza delle strutture realizzate agli obiettivi previsti dal progetto sarà effettuata al momento del deposito della agibilità, sulla base della verifica della documentazione presentata (comma 3, lettera c, dell'art. 4) ed anche mediante l'esecuzione di eventuali e ulteriori sopralluoghi. Della verifica sarà redatto apposito verbale.

4. Nel periodo di 24 mesi dal deposito della attestazione di agibilità dovranno essere svolte le attività di monitoraggio della struttura realizzata al fine di verificare la rispondenza alle previsioni di progetto in termini di risparmio energetico e di riduzione delle emissioni in atmosfera. Della conclusione delle operazioni di monitoraggio sarà redatto apposito verbale.

5. L'attività di verifica e controllo sarà finanziata con una quota parte dell'incentivo riconosciuto al richiedente, nella misura indicata nella terza colonna della Tabella A e B dell'art. 6, da intendersi come percentuale dell'incentivo ottenuto, e comunque con un minimo di 300 € ed un massimo di 6.000 € per ogni pratica.

Articolo 8 – MONITORAGGIO

1. Al fine di valutare l'efficacia delle scelte attuate per i progetti di edilizia ecosostenibile presentati ed in ottemperanza a quanto previsto dalle linee guida regionali, si adottano sistemi di monitoraggio da attuarsi nei 24 mesi successivi alla comunicazione di fine dei lavori o comunque del deposito in comune della attestazione di agibilità.

2. Per interventi fino a 3 unità immobiliari il monitoraggio dovrà riguardare tutte le unità immobiliari realizzate. Per interventi con oltre 3 unità immobiliari l'attività di monitoraggio dovrà essere riferita ad un campione non inferiore al 25% delle unità immobiliari previste in progetto, con un minimo comunque non inferiore a 3 unità. Le unità immobiliari oggetto di monitoraggio dovranno essere individuate nell'atto d'impegno da presentare ai sensi del comma 3 lettera b) dell'art. 4.

3. L'attività di monitoraggio è demandata al soggetto che ha richiesto l'incentivo il quale, entro i 24 mesi dalla comunicazione di fine dei lavori o comunque entro 24 mesi dalla data del deposito in comune della attestazione di agibilità, dovrà presentare una relazione tecnica a firma di tecnico competente descrittiva dei consumi energetici e idrici dell'immobile come meglio specificato di seguito, riferita ad almeno 12 mesi continuativi del suo utilizzo e rappresentativi di un utilizzo a regime del sistema edificio-impianto.

4. La relazione dovrà contenere:

- descrizione preliminare di eventuali variazioni apportate all'immobile dopo la chiusura dei lavori;
- consumi annuali di energia elettrica (espressi in kWh), confrontati con quanto previsto in fase progettuale con allegate copia delle relative bollette energetiche;
- consumi annuali di combustibile impiegato per il riscaldamento e la produzione di ACS, confrontati con quanto previsto in fase progettuale e con allegate copia delle relative bollette energetiche o ripartizioni per impianti centralizzati;
- consumi di acqua potabile (espressi in metri cubi), confrontati con quanto previsto in fase progettuale e con allegate copia delle relative bollette o ripartizioni per impianti condominiali; dovrà essere indicato altresì il numero di utenti per ogni unità immobiliare.

5. Resta inteso che in relazione al comma 4 i fabbisogni energetici derivanti dal progetto sono riferiti a condizioni ideali e pertanto non direttamente confrontabili con i consumi reali. Il confronto viene pertanto effettuato al solo scopo statistico.

6. Nel caso in cui, per motivi non dipendenti dalla volontà dei richiedenti, non sia stato possibile realizzare le operazioni di monitoraggio, il termine di 24 mesi potrà essere prolungato da parte dell'amministrazione comunale per consentire lo svolgimento delle operazioni. Dopo tale termine si procederà all'applicazione delle sanzioni di cui all'art. 9.

7. L'amministrazione comunale svolgerà il controllo sulle risultanze delle operazioni di monitoraggio effettuate, redigendo apposito verbale e procedendo all'eventuale svincolo della quota finale del 30% della fidejussione.

Articolo 9 – INOTTEMPERANZA E SANZIONI

1. Il mancato deposito dei documenti di cui all'art. 4 comma 3 lettera b) e c) e la mancata rispondenza dei lavori a quanto previsto nel progetto approvato risultante dai verbali di cui all'art. 7, rendono le opere realizzate non conformi agli obiettivi dichiarati.

2. Nel caso di cui al comma 1 e qualora i livelli prestazionali previsti nelle schede tecniche e certificati dal progettista nella relazione illustrativa di cui all'art. 4 non siano raggiunti, il Comune recupera gli oneri dovuti maggiorati degli interessi legali ed irroga una sanzione pari alla metà della riduzione applicata.

3. In caso di mancata effettuazione delle attività di monitoraggio e/o il mancato deposito dei documenti di cui al comma 3 lettera d) dell'art. 4, nei termini e nei tempi indicati all'art. 8 l'Amministrazione Comunale procederà ad escutere la rimanente quota del 30% della fidejussione.

Art. 10 - ADEGUAMENTI NORMATIVI E CORREZIONI MATERIALI DELLE SCHEDE TECNICHE

1. In relazione alla semplificazione predisposta con il presente documento (riduzione delle schede che da 39 passano alle attuali 18) ed in considerazione degli errori e/o refusi presenti nelle schede regionali, si riportano di seguito le parti modificate nelle singole schede tecniche, che correggono e sostituiscono quelle indicate nelle "Linee Guida regionali" di cui alle delibere G.R.T. n. 322 del 28.02.2005, n. 218 del 03.04.2006 e s.m.i

Scheda 2.3 - Scala di prestazione

Prestazione quantitativa	Punteggio
assente	-2
inferiore al valore minimo previsto da normativa vigente	-1
valore minimo previsto da normativa vigente	0
> 50%	1
≥ 60%	2
≥ 70%	3
≥ 80%	4
≥ 90%	5

Scheda 2.4 - Scala di prestazione

Prestazione quantitativa	Punteggio
assente	-2
$P_{fer} < P$	-1
$P_{fer} = P$	0
$P < P_{fer} \leq 1,25 * P$	1
$1,25 * P < P_{fer} \leq 1,5 * P$	2
$1,5 * P < P_{fer} \leq 1,75 * P$	3
$1,75 * P < P_{fer} \leq 2 * P$	4
$2 * P < P_{fer}$	5

dove:

- P è la potenza elettrica degli impianti alimentati da fonti rinnovabili misurata in kW prevista dalla normativa vigente come requisito minimo (a titolo indicativo e non esaustivo, Regolamento Edilizio e normativa nazionale).
- P_{fer} è la potenza elettrica degli impianti alimentati da fonti rinnovabili misurata in kW prevista dal progetto

Scheda 2.5 - Scala di prestazione

Prestazione quantitativa	Punteggio
mc./anno occupante ≥ 70	-2
$60 \leq \text{mc./anno occupante} < 70$	-1
$50 \leq \text{mc./anno occupante} < 60$	0
$40 \leq \text{mc./anno occupante} < 50$	1
$30 \leq \text{mc./anno occupante} < 40$	2
$20 \leq \text{mc./anno occupante} < 30$	3
$10 \leq \text{mc./anno occupante} < 20$	4
mc./anno occupante < 10	5

Scheda 2.6

Unità di misura: % (kg/kg)

Scheda 4.1 - Scala di prestazione

il punteggio 5 della tabella si ottiene quando "FLDm > 4,0"

ATTRIBUZIONE DEI PESI E DEI REQUISITI										
	Aree di valutazione			voto	peso %	voto pesato	voto	peso %	voto pesato	valore soglia minima
0) Analisi del sito										
	Analisi del sito		relazione descrittiva obbligatoria							
1) Qualità Ambientale esterna				voto	peso %	voto pesato	voto	peso %	voto pesato	
8	Qualità Delle Acque	1.8	inquinamento delle acque	5	100%	5,00				
					100%	5,00	5,00	10%	0,50	
2) Risparmio di risorse				voto	peso %	voto pesato	voto	peso %	voto pesato	
9	Consumi Energetici	2.1	Isolamento termico	5	25%	1,25				
10		2.2	Sistemi solari passivi	5	10%	0,50				
11		2.3	Produzione acqua calda	5	10%	0,50				
12	Energia Elettrica	2.4	Fonti non rinnovabili e rinnovabili	5	10%	0,50				
13	Consumo Acqua Potabile	2.5	Riduzione uso acqua potabile	5	20%	1,00				
14	Uso Di Materiali Di Recupero	2.6	Riutilizzo di materiali edili	5	5%	0,25				
15	Uso Di Materiali Riciclabili	2.7	Riciclabilità dei materiali edili	5	10%	0,50				
16	Utilizzo Di Strutture Esistenti	2.8	Riutilizzo di strutture esistenti	5	10%	0,50				
					100%	5,00	5,00	45%	2,25	0,5
3) Carichi ambientali				voto	peso %	voto pesato	voto	peso %	voto pesato	
17	Contenimento Dei Reflui	3.1	gestione delle acque meteoriche	5	40%	2,00				
18		3.2	recupero acque grigie	5	40%	2,00				
19		3.3	permeabilità delle superfici	5	20%	1,00				
					100%	5,00	5,00	15%	0,75	
4) Qualità ambiente interno				voto	peso %	voto pesato	voto	peso %	voto pesato	
20	Comfort Visivo	4.1	Illuminazione naturale	5	25%	1,25				
25	Comfort Termico	4.6	Inerzia termica	5	35%	1,75				
26		4.7	Temperatura dell'aria e delle pareti interne	5	15%	0,75				
27	Qualità Dell'aria	4.8	Controllo dell'umidità su pareti	3	15%	0,45				
31		4.12	Ricambi d'aria	3	10%	0,30				
					100%	4,50	4,50	30%	1,35	
								100 %		
PUNTEGGIO COMPLESSIVO									4,85	

ALLEGATO C

INDIVIDUAZIONE DEI SOGGETTI TITOLATI A PRESENTARE PRATICHE EDILIZIE

TITOLO	DOCUMENTAZIONE
UNICO PROPRIETARIO DELL'IMMOBILE	COPIA DELL'ATTO O DICHIARAZIONE SOSTITUTIVA DI ATTO NOTORIO REDATTA NELLE FORME DI LEGGE CON INDICAZIONE DEGLI ESTREMI DEL TITOLO DI PROPRIETA' (la dichiarazione può essere resa anche mediante sottoscrizione dei moduli predisposti per la presentazione delle pratiche edilizie allegando fotocopia del documento di identità)
COMPROPRIETARIO DELL'IMMOBILE	QUALORA LA PRATICA NON SIA PRESENTATA A NOME DI TUTTI I COMPROPRIETARI, DOVRA' ESSERE PRODOTTA DICHIARAZIONE SOSTITUTIVA DI ATTO DI NOTORIETA' REDATTA NELLE FORME DI LEGGE DAGLI ALTRI COMPROPRIETARI NELLA QUALE DOVRA' ESSERE ATTESTATA TALE QUALITA' ED ESSERE ESPRESSO IL CONSENSO ALLA PRESENTAZIONE DELLA PRATICA DA PARTE DI O DEI COMPROPRIETARI ED ALL'ESECUZIONE DEI RELATIVI LAVORI. IN ALTERNATIVA, VERBALE DELL'ASSEMBLEA CONDOMINIALE CHE AUTORIZZI IL SINGOLO CONDOMINO ALLA PRESENTAZIONE DELLA PRATICA EDILIZIA ED ALL'ESECUZIONE DEI LAVORI SULLE PARTI DI PROPRIETA' COMUNE. L'AUTORIZZAZIONE DEI COMPROPRIETARI O CONDOMINI NON E' NECESSARIA LADDOVE NON SI ALTERI LA DESTINAZIONE DELLA COSA COMUNE E NON SI IMPEDISCA AGLI ALTRI CONDOMINI DI FARNE PARIMENTI USO.
PROMITTENTE ACQUIRENTE	LA PRATICA PUO' ESSERE PRESENTATA DAL PROMITTENTE ACQUIRENTE SOLO LADDOVE IL PRELIMINARE DI COMPRAVENDITA REGOLARMENTE REGISTRATO ATTRIBUISCA AL MEDESIMO LA FACOLTA' DI PRESENTARE LA PRATICA EDILIZIA, DI ESEGUIRE I LAVORI E SIA ALTRESI' PREVISTA LA IMMEDIATA IMMISSIONE NEL POSSESSO DEL BENE PROMESSO IN VENDITA A FAVORE DEL PROMITTENTE ACQUIRENTE.
LOCATARIO	IL LOCATARIO PUO' PRESENTARE PRATICHE EDILIZIE SOLO PER INTERVENTI DI MANUTENZIONE STRAORDINARIA O DI RISANAMENTO CONSERVATIVO. IN TALI CASI DEVE PRODURRE: 1) COPIA INTEGRALE DEL CONTRATTO DI LOCAZIONE DAL QUALE RISULTI L'ESPRESSA AUTORIZZAZIONE DEL PROPRIETARIO A PRESENTARE LA PRATICA EDILIZIA E AD ESEGUIRE I LAVORI 2) IN MANCANZA, DICHIARAZIONE SOSTITUTIVA DI ATTO DI NOTORIETA' REDATTA NELLE FORME DI LEGGE DAL PROPRIETARIO NELLA QUALE IL MEDESIMO ATTESTA TALE SUA QUALITA' ED AUTORIZZA ESPRESSAMENTE IL LOCATARIO A PRESENTARE LA PRATICA EDILIZIA E AD ESEGUIRE I LAVORI
TITOLARE DI UN DIRITTO DERIVANTE DA PROVVEDIMENTO GIUDIZIARIO O AMMINISTRATIVO [quali tutore, curatore, curatore fallimentare ecc...]	DOVRA' ESSERE PRODOTTA COPIA INTEGRALE DELL'ATTO CHE CONFERISCE IL DIRITTO A PRESENTARE LA PRATICA EDILIZIA E AD ESEGUIRE I LAVORI
AMMINISTRATORE DEL CONDOMINIO [il condominio deve essere giuridicamente costituito e l'intervento deve essere relativo a parti comuni]	COPIA DEL VERBALE DELL'ASSEMBLEA CONDOMINIALE CHE APPROVA CON LE MAGGIORANZE PRESCRITTE DALLA LEGGE L'ESECUZIONE DEI LAVORI IN MANCANZA, DICHIARAZIONE SOSTITUTIVA DI ATTO DI NOTORIETA' REDATTA NELLE FORME DI LEGGE DALL'AMMINISTRATORE DEL CONDOMINIO CHE ATTESTI CHE I LAVORI DI CUI ALLA PRATICA EDILIZIA SONO STATI APPROVATI ALL'ASSEMBLEA CONDOMINIALE CON LE MAGGIORANZE PREVISTE DALLA LEGGE.
TITOLARI DI DIRITTI REALI O DI GODIMENTO O TITOLARI DI NEGOZI GIURIDICI CHE ATTRIBUISCONO LA FACOLTA' DI ESEGUIRE LAVORI SULL'IMMOBILE	COPIA INTEGRALE DELL'ATTO GIURIDICO
IN TUTTI GLI ALTRI CASI NEI QUALI UNA PRATICA EDILIZIA SIA PRESENTATA DA SOGGETTO DIVERSO DALL'AVENTE TITOLO SECONDO LEGGE O ATTO GIURIDICO DOVRA' ESSERE PRODOTTA PROCURA NOTARILE CONTENENTE LA DELEGA DELL'AVENTE TITOLO ALLA PRESENTAZIONE DELLA PRATICA PER SUO CONTO.	

ALLEGATO D
COROLLARIO DELLE DEFINIZIONI

Visto l'art. 4 delle NN.TT.AA. Regolamento Urbanistico adottato con deliberazione n. 43 del 24.3.1998 e approvato con deliberazione n. 19 del 25.1.1999, nel quale si rinvia, quanto alla disciplina dei tipi di intervento alle disposizioni contenute nel regolamento edilizio;

Visto il regolamento edilizio approvato con deliberazione n. 42 del 24.3.1998 e successivamente modificato con deliberazione n. 18 del 25.1.1999;

Visto l'O.d.G. approvato con deliberazione consiliare n. 156 del 1.10.2012 e ritenuto di riprodurre le definizioni – che fanno parte del complessivo ordinamento urbanistico del Comune di Livorno e sono già contenute nel regolamento edilizio sopra citato – al solo scopo "di rendere maggiormente esplicita la corrispondenza tra il Regolamento Urbanistico e il Regolamento Edilizio";

Visti i Regolamenti edilizi approvati con le deliberazioni nn. 227/2003 , 35/2009 e 188/2012 che hanno integrato, in adeguamento alla normativa sopravvenuta, alcune delle sotto riportate definizioni, le quali peraltro non subiscono modifiche per effetto del presente provvedimento e conservano la loro piena validità;

Sono riportate sotto le seguenti definizioni:

COMPLETAMENTO

Definizione ⇒ Intervento rivolto all'ampliamento di edifici esistenti ed alla realizzazione di nuove opere e nuove costruzioni, su porzioni di territorio già urbanizzato.

Interventi ammessi ⇒ Ampliamento degli edifici esistenti e nuove costruzioni, nel rispetto dei parametri urbanistico-edilizi dell'area normativa in cui ricade l'intervento.

→ **"Impianti tecnologici e relative strutture e volumi tecnici "**

Opere ammesse ⇒ Installazione di impianti tecnologici e delle relative reti e realizzazione dei connessi volumi tecnici; questi ultimi possono essere realizzati anche all'esterno degli edifici.

→ **"Aree di pertinenza"**

Opere ammesse ⇒

- Costruzione di locali per parcheggi pertinenziali nella misura di mq. 1 ogni 3,3 mq. di Sul dell'unità immobiliare principale e comunque con dimensioni minime di mt. 2,50 X 5;
- Costruzione di piscine pertinenziali;
- Costruzione di volumi tecnici alle condizioni di cui al punto precedente;
- Demolizione di volumi secondari esistenti e loro fedele ricostruzione anche con una diversa collocazione sull'area di pertinenza.

Non è peraltro consentita la realizzazione di ripostigli o locali deposito

Nota n. 1 – la formulazione della norma è chiarissima nel consentire, nell'ambito dell'intervento di completamento, anche la nuova costruzione nel rispetto dei parametri dell'area di riferimento.

NUOVO IMPIANTO

Definizione ⇒ Interventi rivolti alla utilizzazione di aree in edificate e non urbanizzate per realizzare nuove costruzioni, nel rispetto dei parametri urbanistici ed edilizi e secondo le prescrizioni tipologiche dell'area normativa in cui ricade l'intervento.

→ **"Impianti tecnologici e relative strutture e volumi tecnici "**

Opere ammesse ⇒ I volumi tecnici possono essere realizzati all'esterno degli edifici solo in caso di comprovata impossibilità di realizzazione nell'ambito della superficie coperta.

→ **"Aree di pertinenza"**

Opere ammesse ⇒

- Costruzione di locali per parcheggi pertinenziali nella misura di mq. 1 ogni 3,3 mq. di Sul della unità immobiliare principale e comunque con dimensioni minime di mt. 2,50 X 5 privilegiando la realizzazione in sottosuolo;

- Costruzione di piscine pertinenziali;
- Costruzione di volumi tecnici alle condizioni di cui al punto precedente; in caso di comprovata impossibilità da realizzarsi nell'ambito delle esistenti superfici coperte;
- Demolizione di volumi secondari esistenti e loro fedele ricostruzione anche con una diversa collocazione sull'area di pertinenza.

Non è peraltro consentita la realizzazione di ripostigli o locali deposito

SOSTITUZIONE

Definizione ⇒ Demolizione e ricostruzione degli edifici a parità di Sul, anche se distrutti da calamità naturali o a seguito di eventi di carattere eccezionale, nel rispetto dei parametri edilizi in cui ricade l'intervento.
Ove il vigente Regolamento Urbanistico prevede interventi di sostituzione edilizia sono applicabili indistintamente:

- gli interventi di ristrutturazione di tipo ricostruttivo di cui al comma 4bis dell'art. 15 del RE. In questo caso è possibile attuare interventi di demolizione e contestuale ricostruzione, comunque configurata, di edifici esistenti, purché non comportanti incremento di volume, calcolato nel rispetto del presente RE, fatte salve esclusivamente le innovazioni necessarie per l'adeguamento alla normativa antisismica. In questo caso l'intervento può comportare anche lo spostamento all'interno del lotto purché venga realizzato lo stesso numero di edifici esistenti;
- gli interventi di sostituzione edilizia di cui al comma 5 dell'art. 15 del RE. L'intervento di sostituzione edilizia salvo quanto previsto dallo stesso articolo deve comunque prevedere il contestuale incremento di volume rispetto a quanto esistente.

► "Impianti tecnologici e relative strutture e volumi tecnici "

Opere ammesse ⇒ Installazione degli impianti tecnologici e delle relative reti e realizzazione dei connessi volumi tecnici; questi ultimi possono essere realizzati anche all'esterno degli edifici.

► "Aree di pertinenza"

Opere ammesse ⇒

- Costruzione di locali per parcheggi pertinenziali nella misura di mq. 1 ogni 3,3 mq. di Sul della unità immobiliare principale e comunque con dimensioni minime di mt. 2,50 X 5;
- Costruzione di piscine pertinenziali;
- Costruzione di volumi tecnologici;
- Demolizione di volumi secondari esistenti e loro fedele ricostruzione anche con una diversa collocazione sull'area di pertinenza.

Non è peraltro consentita la realizzazione di ripostigli o locali deposito

Nota n. 2 – la definizione di sostituzione, come riportata nel presente allegato e contenuta nel regolamento edilizio approvato contestualmente alle NN.TT.AA. al regolamento urbanistico, consente, introducendo una norma di portata innovativa, la demolizione di edifici e loro ricostruzione a parità di Sul. I regolamenti approvati successivamente con le deliberazioni n.227 del 19.12.2003 e n. 35 del 4.3.2009 hanno adeguato la originaria definizione a quella contenuta nelle leggi regionali sopravvenute (L.R. 52/99 e L.R. 1/05) con le quali è stata introdotta nell'ordinamento normativo regionale la categoria della sostituzione edilizia da assoggettare al rilascio di permesso a costruire.

E' lo stesso regolamento edilizio, peraltro, che individua, in apposita definizione, quali superfici concorrano o meno nel computo della Sul; basti in tal senso far riferimento all'art.20 del regolamento del 1999, oggi sostituito, a seguito di modifiche, dall'art. 19 comma 10 del vigente regolamento, nel quale è data la definizione di Sul e sono esattamente indicate le superfici che debbono essere incluse od escluse dal computo (è il caso dei locali accessori – sottotetti, cantine e autorimesse – che sono escluse dal computo in presenza di determinate caratteristiche).

Inoltre, il riferimento alla Sul comporta inevitabilmente che la superficie del fabbricato e dei fabbricati oggetto di sostituzione possa essere anche articolata diversamente rispetto alla situazione antecedente (come, peraltro, espressamente previsto anche dalle leggi regionali in materia), anche realizzando un numero di edifici superiore a quello dell'edificio o degli edifici oggetto di intervento, purché non sia in alcun modo superata la Sul preesistente e purché siano

rispettati i parametri previsti per l'area di riferimento (rapporto di copertura, superficie a parcheggi ecc) e gli ulteriori limiti imposti dalla definizione in ordine agli interventi sulle opere di urbanizzazione (ovviamente pubbliche).

LOTTO DI PERTINENZA DELLE COSTRUZIONI

Definizione ⇨ Totale delle superfici territoriali e fondiari asservite per il calcolo degli indici di edificabilità territoriale e fondiaria.

In caso di frazionamento della proprietà di aree, si fa riferimento, ai fini del calcolo delle capacità edificatorie, alla situazione esistente alla data del 13 agosto 1997 (data di pubblicazione sul BURT del Secondo Accordo di pianificazione da parte degli enti territoriali competenti) tenendo conto degli edifici già esistenti sulle medesime aree la cui Sul dovrà essere detratta dalla capacità edificatoria consentita dal Regolamento urbanistico.

Nota n. 3 – *la definizione viene ripetuta e confermata.*

La norma definisce, al primo comma, il lotto di pertinenza delle costruzioni stabilendo che esso è costituito dal totale delle superfici fondiari e territoriali asservite per il calcolo degli indici di edificabilità; esso coincide, dunque, con l'area di intervento oggetto della richiesta di titolo abilitativo.

Il secondo comma della definizione individua, invece, le modalità per il calcolo delle capacità edificatorie. Il

riferimento per il suddetto calcolo è costituito dalla unità fondiaria delimitata dalla singola particella catastale; la situazione catastale costituisce, infatti, la base del dimensionamento dei piani urbanistici nei quali le capacità edificatorie sono attribuite in base al dato oggettivo catastale indipendentemente dalla proprietà delle aree edificabili.

Inoltre, proprio al fine di evitare che le vicende proprietarie possano incidere sul dimensionamento del piano, la stessa norma stabilisce che la situazione alla quale occorre fare riferimento per il calcolo delle capacità edificatorie rimanga fissata ad una data ben precisa (13 agosto 1997). In questo modo si è evitato che, attraverso frazionamenti successivi, aumentasse il numero delle particelle catastali con conseguente aumento anche della capacità edificatoria complessiva attribuita dal piano urbanistico.

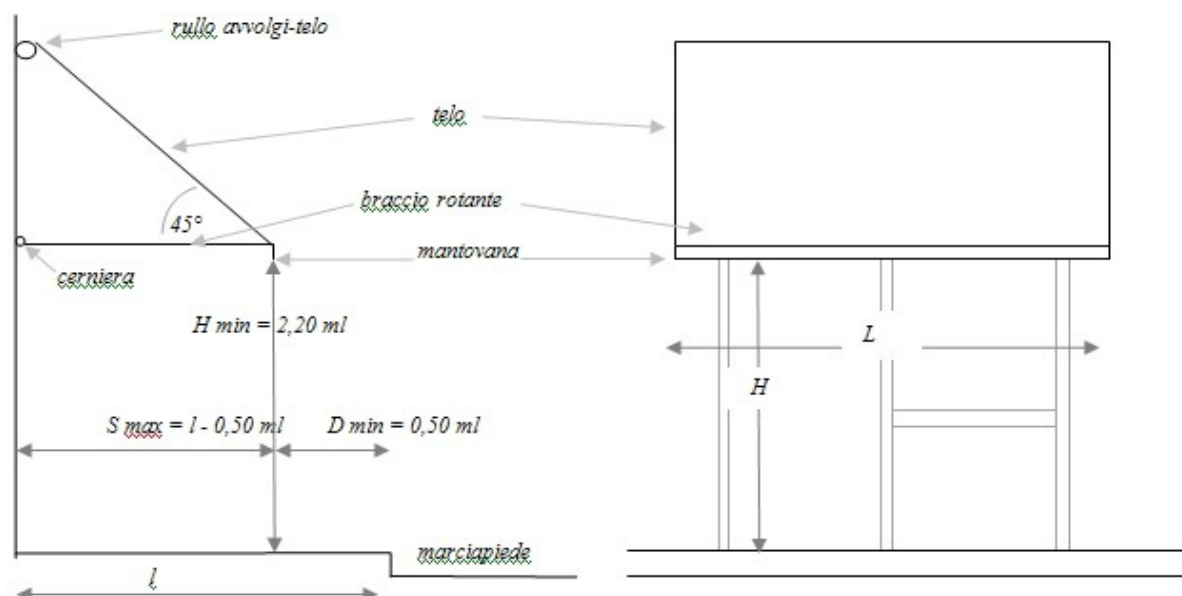
In sostanza, dunque, per il calcolo delle capacità edificatorie, deve farsi riferimento alle singole particelle catastali esistenti alla data del 13.8.1997. La loro superficie costituisce l'unità fondiaria di riferimento sulla quale calcolare la capacità edificatoria, mediante applicazione dell'indice attribuito dal regolamento urbanistico e previa detrazione della Sul degli eventuali fabbricati esistenti sulla medesima particella.

In questo quadro, di nessun rilievo sono le vicende proprietarie: le singole particelle catastali esistenti al 13 agosto 1997 producono sempre la medesima capacità edificatoria indipendentemente dal fatto di appartenere ad uno o a più proprietari; allo stesso modo, nel caso di particelle confinanti appartenenti allo stesso proprietario, la capacità edificatoria dell'area di intervento è data dalla somma delle capacità prodotte da ogni singola particella, calcolata secondo le regole imposte dalla norma.

ALLEGATO E
TIPOLOGIE TENDE DA SOLE

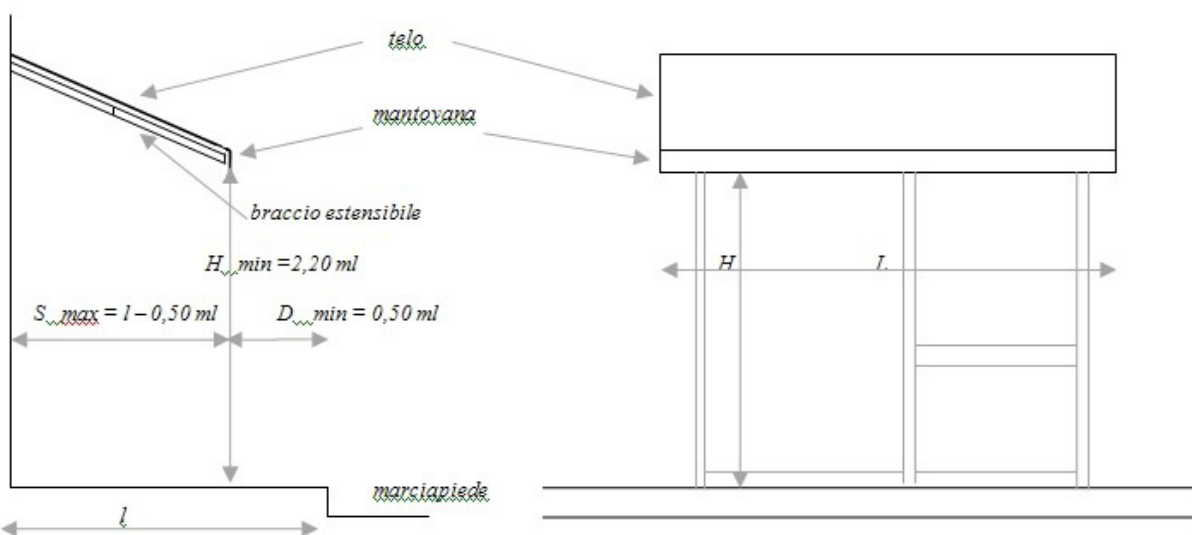
Tende solari di tipo a caduta

(obbligatorie in aree a vincolo paesaggistico)



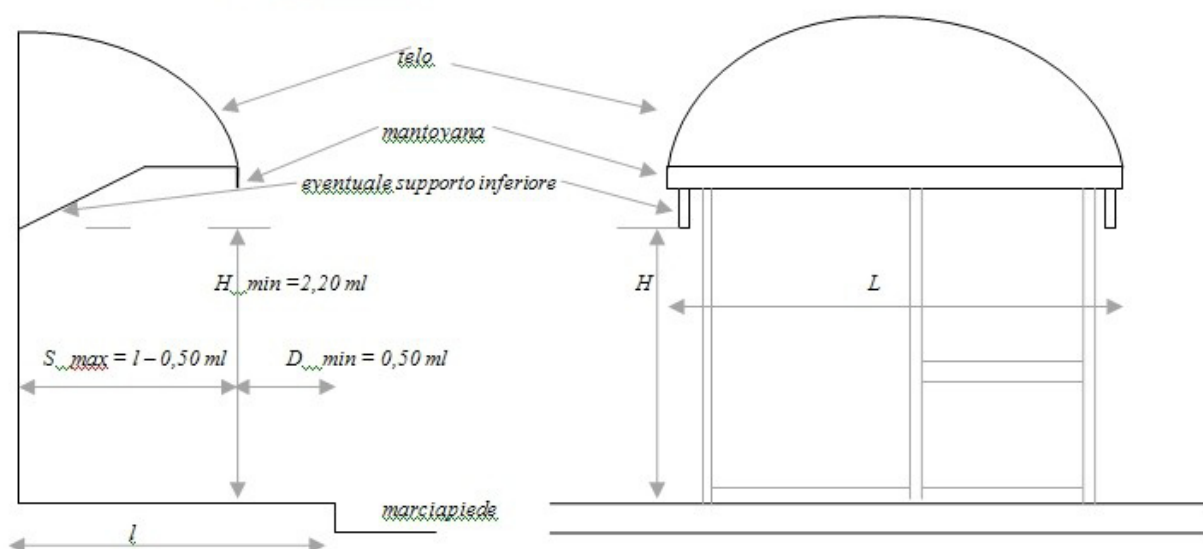
S = sporgenza massima della tenda e accessori
H = altezza minima dal piano del marciapiede della tenda e accessori
D = distanza della proiezione a terra dal cordone del marciapiede
L = larghezza massima della tenda
l = larghezza del marciapiede

Tende solari di tipo a bracci estensibili



S = sporgenza massima della tenda e accessori
H = altezza minima dal piano del marciapiede della tenda e accessori
D = distanza della proiezione a terra dal cordone del marciapiede
L = larghezza massima della tenda
l = larghezza del marciapiede

Tende solari di tipo capottina



S = sporgenza massima della tenda e accessori

H = altezza minima dal piano del marciapiede della tenda e accessori

D = distanza della proiezione a terra dal cordone del marciapiede

L = larghezza massima della tenda

l = larghezza del marciapiede

IL TECNICO IN ACUSTICA AMBIENTALE, I PROGETTISTI, IL DIRETTORE DEI LAVORI E I LEGALI RAPPRESENTANTI/TITOLARI DELLE DITTE ESECUTRICI DELLE OPERE SOGGETTE A VERIFICA

consapevoli delle sanzioni penali, richiamate all'art.76 del D.P.R. n. 445/2000 nel caso di dichiarazioni non veritiere e che la sussistenza delle stesse comporta la decadenza dai benefici conseguenti, congiuntamente per quanto di propria competenza

ATTESTANO INOLTRE

che dalle rilevazioni condotte sull'immobile oggetto di verifica di conformità delle opere al progetto presentato e di agibilità, con riferimento alla classificazione degli ambienti abitativi di cui alla Tab. A del D.P.C.M. 5/12/1997 o dal Decreto 11 Gennaio 2017, è desumibile quanto di seguito indicato:

CATEGORIA	APPLICABILITÀ ALL'INTERVENTO	PARAMETRO	RISPETTO VALORE LIMITE (Tab. B del D.P.C.M. 5/12/1997 o Decreto 11 Gennaio 2017)		N° PROVE EFFETTUATE
			<i>SI</i>	<i>NO</i>	
REQUISITI ACUSTICI DEGLI EDIFICI	<input type="checkbox"/>	Indice del potere fonoisolante apparente di partizioni fra ambienti	<input type="checkbox"/>	<input type="checkbox"/>	
	<input type="checkbox"/>	Indice dell'isolamento acustico standardizzato di facciata	<input type="checkbox"/>	<input type="checkbox"/>	
	<input type="checkbox"/>	Indice del livello di rumore di calpestio di solai, normalizzato	<input type="checkbox"/>	<input type="checkbox"/>	
	<input type="checkbox"/>	Livello massimo di pressione sonora ponderata A con costante di tempo slow (servizi a funzionamento discontinuo)	<input type="checkbox"/>	<input type="checkbox"/>	
	<input type="checkbox"/>	Livello continuo equivalente di pressione sonora, ponderata A (servizi a funzionamento continuo)	<input type="checkbox"/>	<input type="checkbox"/>	

CATEGORIA E	APPLICABILITÀ ALL'INTERVENTO	PARAMETRO	RISPETTO VALORE LIMITE (Tab. B del D.P.C.M. 5/12/1997 o Decreto 11 Gennaio 2017)		N° PROVE EFFETTUATE
			<i>SI</i>	<i>NO</i>	
REQUISITI ACUSTICI DI EDIFICI SCOLASTICI E STRUTTURE DESTINATE ALL'INFANZIA	<input type="checkbox"/>	Indice del potere fonoisolante apparente di partizioni fra ambienti	<input type="checkbox"/>	<input type="checkbox"/>	
	<input type="checkbox"/>	Indice dell'isolamento acustico standardizzato di facciata	<input type="checkbox"/>	<input type="checkbox"/>	
	<input type="checkbox"/>	Indice del livello di rumore di calpestio di solai, normalizzato	<input type="checkbox"/>	<input type="checkbox"/>	
	<input type="checkbox"/>	Livello massimo di pressione sonora ponderata A con costante di tempo slow (servizi a funzionamento discontinuo)	<input type="checkbox"/>	<input type="checkbox"/>	
	<input type="checkbox"/>	Livello continuo equivalente di pressione sonora, ponderata A (servizi a funzionamento continuo)	<input type="checkbox"/>	<input type="checkbox"/>	
	<input type="checkbox"/>	Tempo di Riverberazione Aule, Palestre, Mense, Spazi ricreativi al chiuso	<input type="checkbox"/>	<input type="checkbox"/>	

A SUPPORTO DI QUANTO ATTESTATO SI ALLEGA

relazione di prova in opera, attestante i parametri rilevati e l'effettivo raggiungimento dei richiesti Requisiti Acustici Passivi degli Edifici a firma del Tecnico Competente in Acustica Ambientale.

I soggetti che sottoscrivono la presente attestazione dichiarano infine di essere consapevoli che l'Amm.ne Comunale, in collaborazione con l'Azienda USL, effettua controlli a campione volti a verificare la rispondenza della certificazione prodotta e l'effettivo rispetto dei requisiti acustici passivi di cui al D.P.C.M. 5/12/1997 e che in caso di evidente non conformità, le ipotesi di falsità in atti e dichiarazioni mendaci si configurano anche ai parametri erroneamente indicati come non applicabili, in relazione a partizioni/impianti non oggetto di prova verificati successivamente non conformi.

Luogo e Data _____

<i>Timbro professionale</i>	Il Tecnico Acustico _____
<i>Timbro professionale</i>	Il Progettista architettonico _____
<i>Timbro professionale</i>	Il Progettista strutturale _____
<i>Timbro professionale</i>	Il Direttore Lavori _____
<i>Timbro impresa</i>	Il Legale Rappresentante di impresa esecutrice coinvolta _____
<i>Timbro impresa</i>	Il Legale Rappresentante di impresa esecutrice coinvolta _____
<i>Timbro impresa</i>	Il Legale Rappresentante di impresa esecutrice coinvolta _____

INFORMATIVA SULLA PRIVACY (ART. 13 del D.Lgs. n°196/2003)

Il D.Lgs. n°196 del 30 giugno 2003 "Codice in materia di protezione dei dati personali" tutela le persone e gli altri soggetti rispetto al trattamento dei dati personali. Pertanto, come previsto dall'art. 13 del Codice, si forniscono le seguenti informazioni:

Finalità del trattamento. I dati personali saranno utilizzati dagli uffici nell'ambito del procedimento per il quale la dichiarazione viene resa.

Modalità del trattamento. I dati saranno trattati dagli incaricati sia con strumenti cartacei sia con strumenti informatici a disposizione degli uffici.

Ambito di comunicazione. I dati potranno essere comunicati a terzi nei casi previsti della Legge 7 agosto 1990, n°241 ("Nuove norme in materia di procedimento amministrativo e di diritto di accesso ai documenti amministrativi") ove applicabile, e in caso di controlli sulla veridicità delle dichiarazioni (art. 71 del D.P.R. 28 dicembre 2000 n°445 ("Testo unico delle disposizioni legislative e regolamentari in materia di documentazione amministrativa").

Diritti. L'interessato può in ogni momento esercitare i diritti di accesso, di rettifica, di aggiornamento e di integrazione dei dati come previsto dall'art. 7 del D.Lgs. n°196/2003. Per esercitare tali diritti tutte le richieste devono essere rivolte al SUAP/SUE.

Titolare del trattamento: SUAP/SUE di _____

Luogo e Data

Il Tecnico Acustico

Il Progettista architettonico

Il Progettista strutturale

Il Direttore Lavori

Legale Rappresentante di impresa esecutrice

Legale Rappresentante di impresa esecutrice

Legale Rappresentante di impresa esecutrice

LINEE GUIDA**1) LA NUOVA PAVIMENTAZIONE DI VIA GRANDE – CARATTERISTICHE**

Tre sono le tipologie di pavimentazione che costituiscono la nuova via Grande (Vedi Allegato G1):

- SOTTO PORTICO
- PIAZZETTE
- MARCIAPIEDE

a) Sotto portico

La pavimentazione è costituita da lastre di gres porcellanato rettificato a tutto spessore ad effetto Travertino, stonalizzata, posata “a correre” in file ortogonali all'asse del portico.

La campitura di base sarà costituita da lastre di larghezza variabile dai cm 20 ai cm 60, i ricorsi saranno costituiti da lastre di larghezza cm 10 in tonalità più scura il tutto con finitura antiscivolo almeno R9.

Un ulteriore ricorso di cm 5 con finitura lucida costituirà ulteriore motivo decorativo.

b) Piazzette

Le piazzette, il cui spazio è pedonalizzato, sono costituite dall'intersezione di via Grande con le sue traverse.

La pavimentazione è costituita da lastre di pietra arenaria grigia “Extra dura” di dimensione cm 60 x 40 posata su letto di sabbia e cemento. La tessitura principale sarà costituita da lastre “rigate” ordite con lato maggiore parallelo a via Grande mentre i ricorsi saranno costituiti da lastre “levigate” ortogonali alla via Grande.

c) Marciapiede

Si considera marciapiede lo spazio tra portico e filo stradale di via Grande.

La pavimentazione è costituita da lastre di pietra arenaria grigia “Extra dura” di dimensione cm 60 x 40, finitura “levigata”, senza nastratura, posata in senso trasversale all'asse viario e disposta su letto di sabbia e cemento.

La delimitazione stradale è costituita da cordone in granito 25 x 15 cm con spigolo stradale smussato.

Le tre tipologie di pavimentazione sono posate su soletta in calcestruzzo di spessore 10 cm armato con rete elettro-saldato maglia 10x10 cm \varnothing 6 mm e sottofondo in materiali aridi adeguatamente costipati.

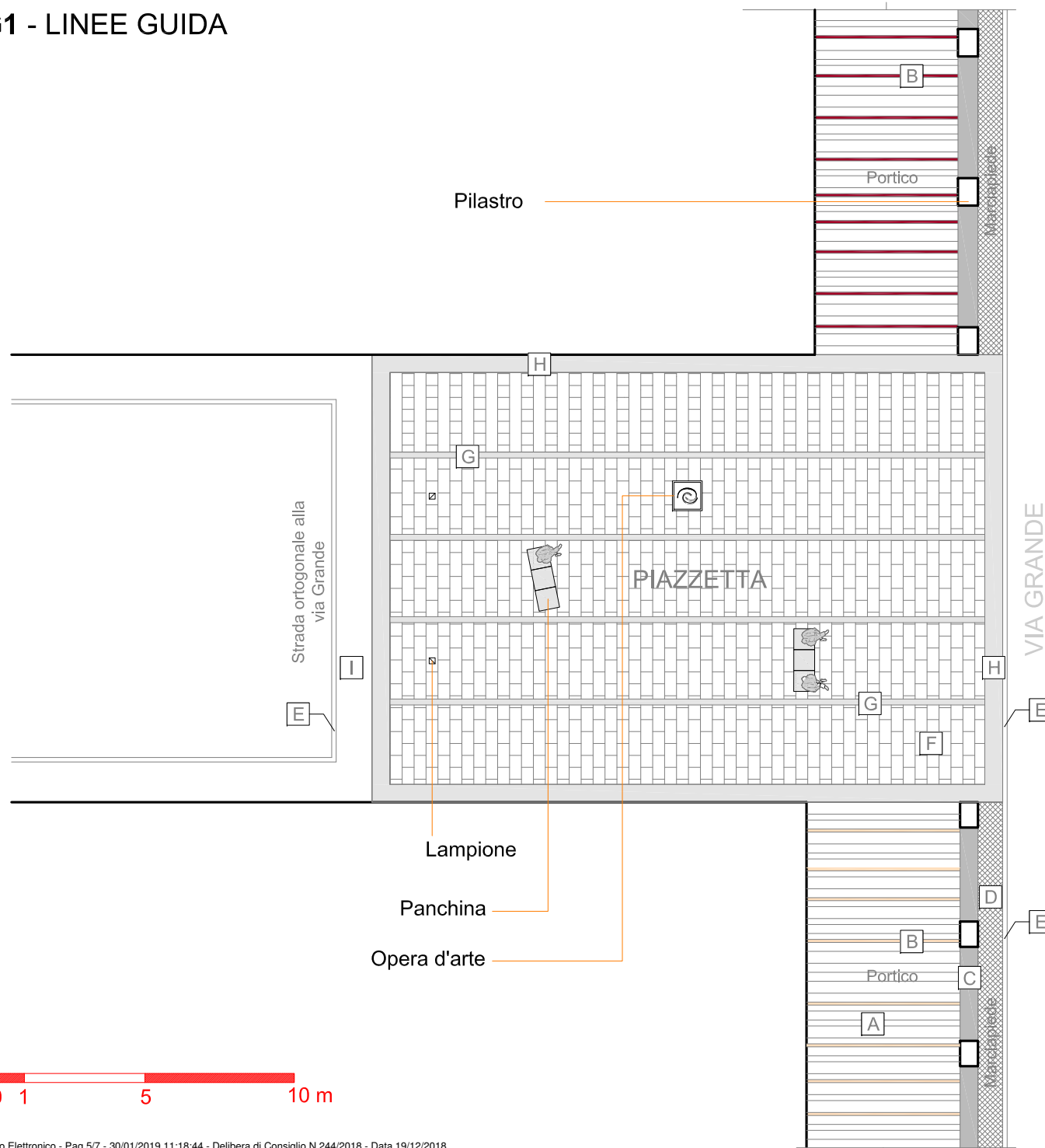
2) ILLUMINAZIONE

La previsione del nuovo sistema di illuminazione consiste nella installazione di corpi illuminanti dello stesso modello applicati sui pilastri, in sostituzione delle attuali lanterne di vario genere, forma e materiale, appese al soffitto o corpi illuminanti a plafon.

Il nuovo sistema di illuminazione dovrà essere idoneo a garantire un adeguato livello di illuminazione della pavimentazione e dovrà illuminare con minore intensità il soffitto e le pareti in modo da evitare eccessivi contrasti tra zone illuminate e zone d'ombra all'interno del volume del porticato.

La tonalità di luce dovrà essere bianca neutra con elevato indice di Resa Colore (Ra) in modo da rispettare i cromatismi delle merceologie esposte nelle attività commerciali presenti sotto i portici.

Allegato G1 - LINEE GUIDA



- A** Pavimentazione in lastre di gres porcellanato rettificato tutto spessore ad effetto Travertino (a falda), stonalizzato, posata "a correre" in file ortogonali al portico, in fasce alterne di larghezza cm 5 (fasce decorative con finitura lucida) e cm 10, 20, 30, 40, 50, 60 antiscivolo min. R9.
- B** Ricorso costituito da lastre di gres porcellanato rettificato tutto spessore ad effetto Travertino, colore scuro, di larghezza cm 10, spessore min. 1 cm, antiscivolo min. R9.
- C** Fascia (soglia) costituita da lastre di gres porcellanato rettificato tutto spessore ad effetto Travertino, colore chiaro, in grande formato a tutta larghezza pari a quella dei pilastri posti agli estremi, spessore min. 1 cm, antiscivolo min. R9.
- D** Marciapiede in lastre di pietra arenaria grigia "Extra dura" dimensioni 60x40 cm spessore min. 8 cm posata ortogonalmente al filo stradale.
- E** Cordone stradale in granito con sezione 25 x 15 cm con spigolo lato strada smussato.
- F** Pavimentazione in lastre di pietra arenaria grigia "Extra dura" spess. min. cm 8, formato cm 40x60, finitura rigata, senza nastratura.
- G** Ricorsi in lastre di pietra arenaria grigia "Extra dura" spess. min. cm 8, larghezza cm 20 posata "a correre," finitura "levigata".
- H** Fascia perimetrale in lastre di pietra arenaria grigia "Extra dura" spess. min. cm 8, formato larghezza cm 60 posata "a correre", finitura "levigata".



SEZIONI TIPICHE PORTICI

